

SPIRIT II

E-220 GBS • E-320 GBS • S-320 GBS



Ke stažení zdarma | Na stiahnutie zadarmo
Brezplačen prenos | Besplatno preuzimanje

PRŮVODCE MONTÁŽÍ

NÁVOD NA MONTÁŽ

NAVODILA ZA SESTAVLJANJE

VODIČ ZA SASTAVLJANJE

54751

101018
CS / SK / SL / HR



CS

- ⚠ Gril skládejte na plochem, rovném a hladkém povrchu.
- ⚠ Při skládání grilu nepoužívejte elektrické nářadí.
- ⚠ Při skládání je potřeba přítomnost dvou osob.
- ⚠ Mezi koupeným a zobrazeným modelem se mohou vyskytnout rozdíly ve vzhledu.

SK

- ⚠ Gril skladajte na rovnom, plochom a mäkkom povrchu.
- ⚠ Pre montáž grilu nepoužívajte elektrické náradie.
- ⚠ Na montáž sú potrební 2 ľudia.
- ⚠ Medzi kúpeným a zobrazeným modelom sa môžu vyskytnúť vizuálne rozdiely.

SL

- ⚠ Žar sestavljajte na ravni in mehki podlagi.
- ⚠ Pri sestavljanju ne uporabljajte električnega orodja.
- ⚠ Za sestavljanje sta potrebni dve osebi.
- ⚠ Slikovni prikazi in kupljeni model se lahko razlikujejo.

HR

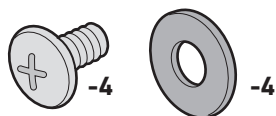
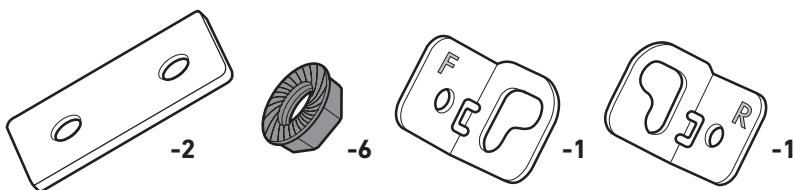
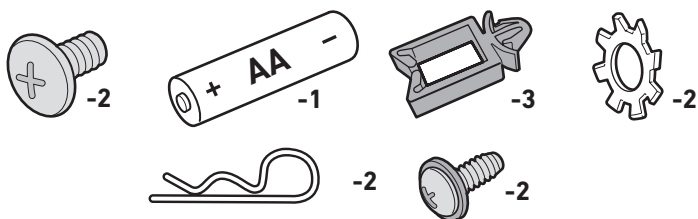
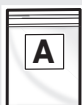
- ⚠ Sastavite roštilj na ravnoj, stabilnoj i mekanoj površini.
- ⚠ Nemojte upotrebljavati električne alate za sastavljanje.
- ⚠ Potrebne su dvije osobe za sastavljanje.
- ⚠ Mogu postojati razlike u izgledu između ilustracija i kupljenog modela.

POTŘEBNÉ NÁŘADÍ:**POTREBNÉ NÁSTROJE:****POTREBNO ORODJE:****POTREBNI ALATI:**

#3



#2



220



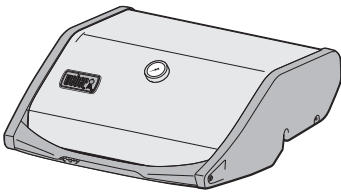
- Pouze modely: 220
- Modely iba: 220
- Samo modeli: 220
- Samo modeli: 220

320

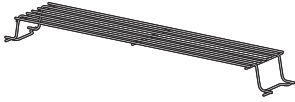


- Pouze modely: 320
- Modely iba: 320
- Samo modeli: 320
- Samo modeli: 320

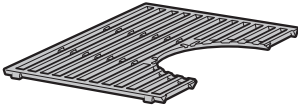
1



1



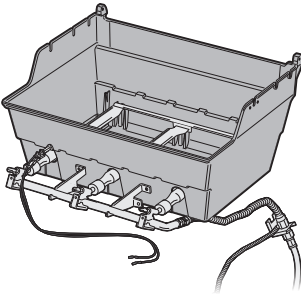
2



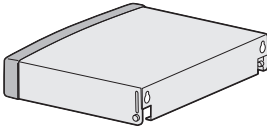
1



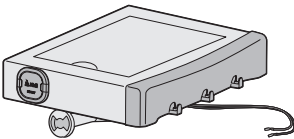
1



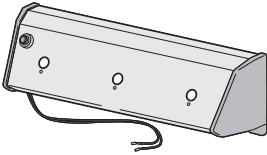
1



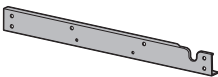
1



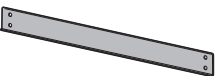
1



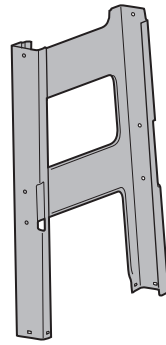
1



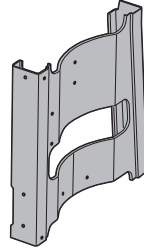
1



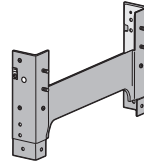
1



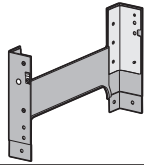
1



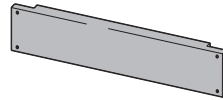
1



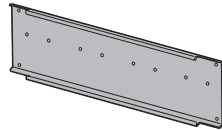
1



1



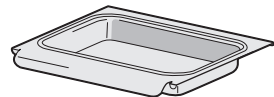
1



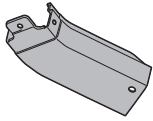
1



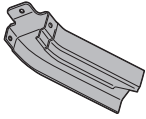
1



1



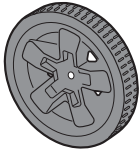
1



1



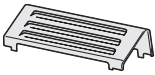
2



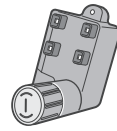
2



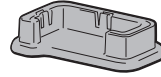
1



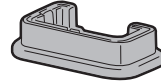
1



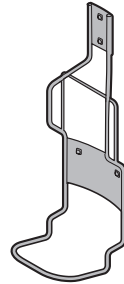
1



1

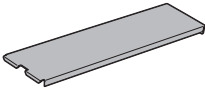


1



220

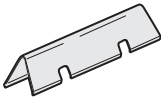
3



2

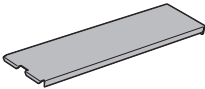


3



320

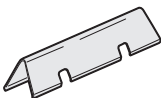
4



3



5

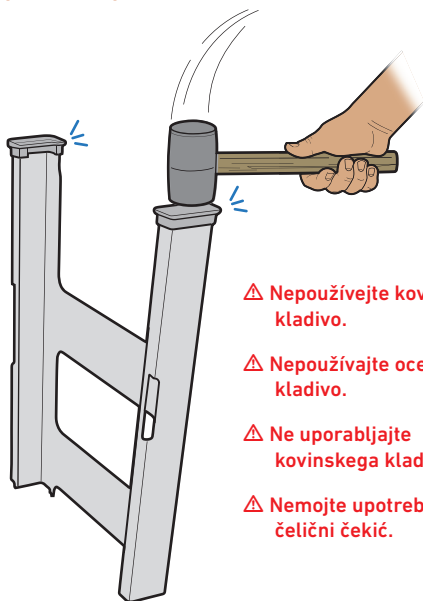
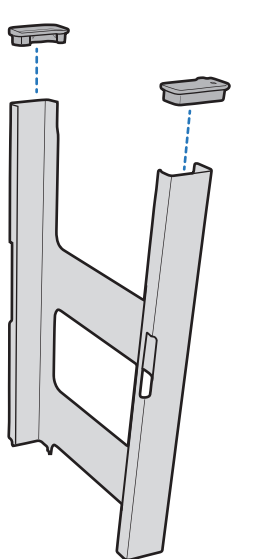


1



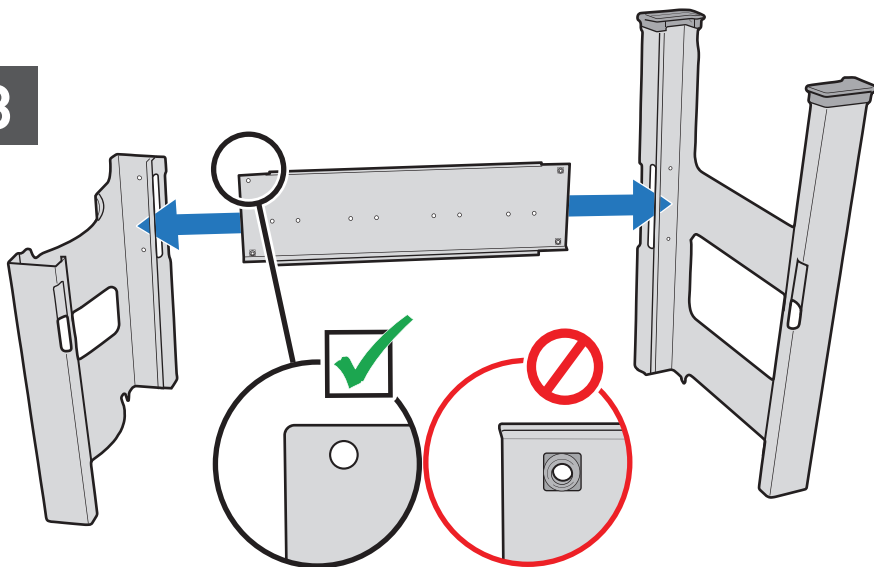
- Stáhněte si zdarma aplikaci BILT a získejte 3D návod krok za krokem.
- Stiahnite si zadarmo aplikáciu BILT, ktorá obsahuje 3D pokyny krok po kroku.
- Prenesite si brezplačno aplikáciu BILT za postupna 3D-navodila.
- Preuzmite besplatnu aplikaciju BILT za 3D upute korak po korak.

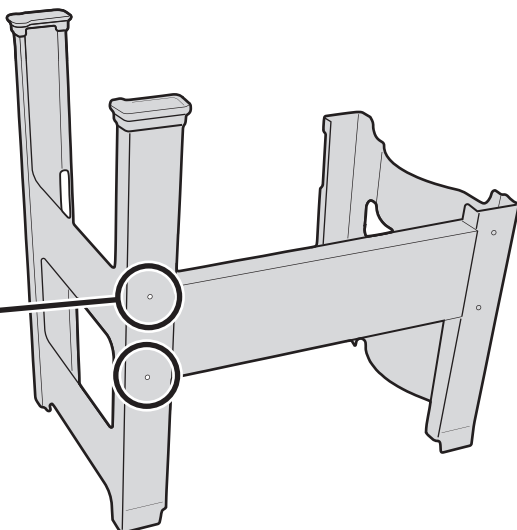
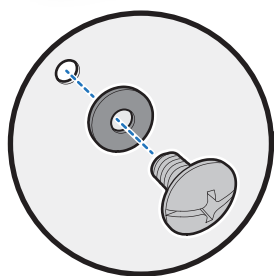
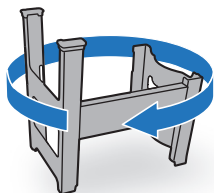
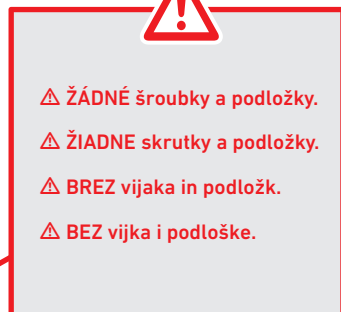
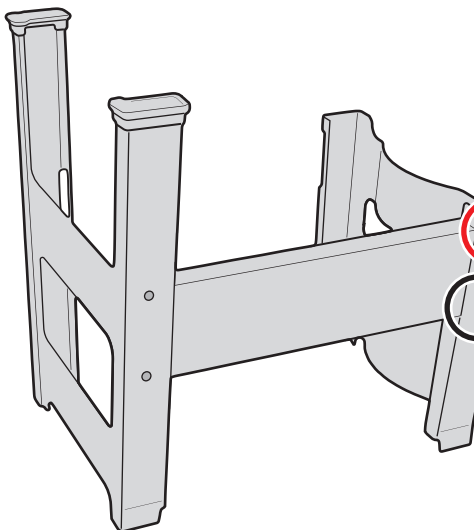
2



- ⚠ Nepoužívejte kovové kladivo.
- ⚠ Nepoužívajte oceľové kladivo.
- ⚠ Ne uporabljajte kovinskega kladiva.
- ⚠ Nemojte upotrebljavati čelični čekić.

3



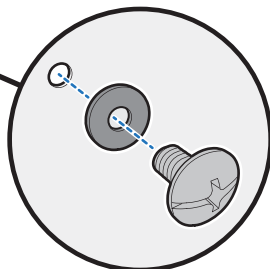
42- 2- **5**1- 1- 

⚠ ŽÁDNÉ šroubky a podložky.

⚠ ŽIADNE skrutky a podložky.

⚠ BREZ vijaka in podložk.

⚠ BEZ vijka i podložke.

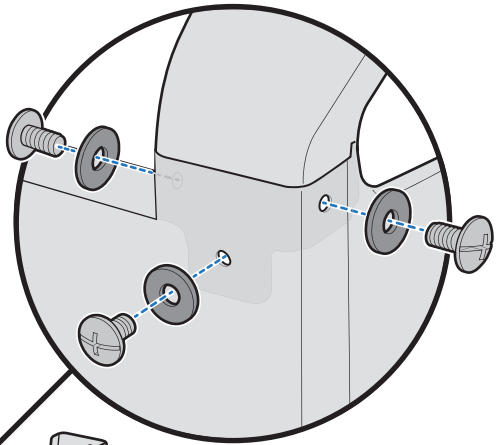
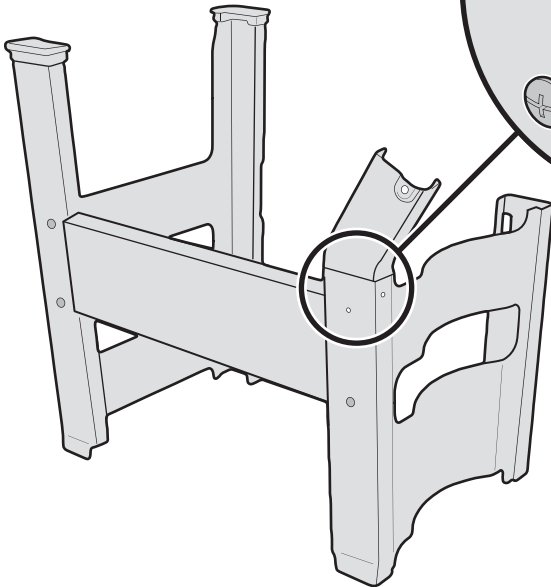
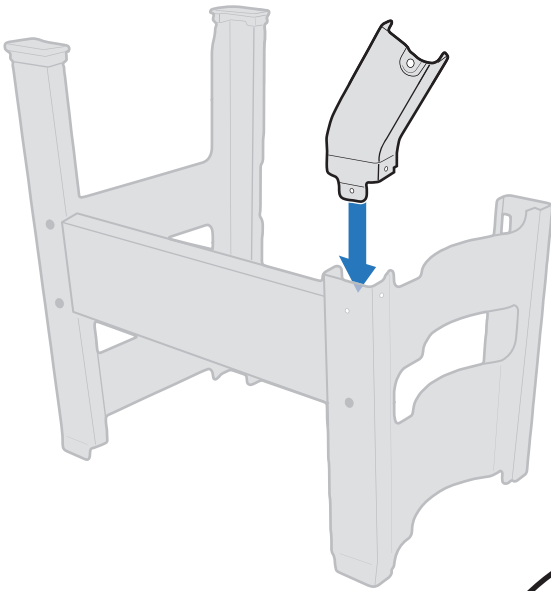


6

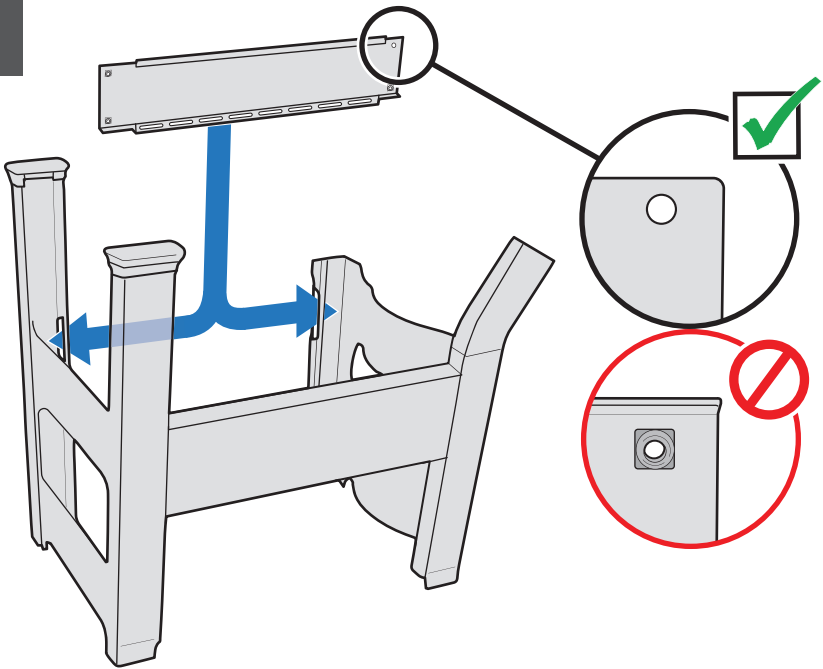
3-



3-



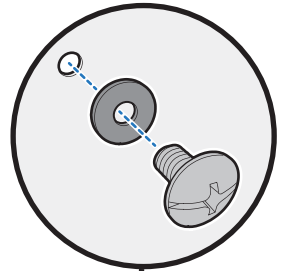
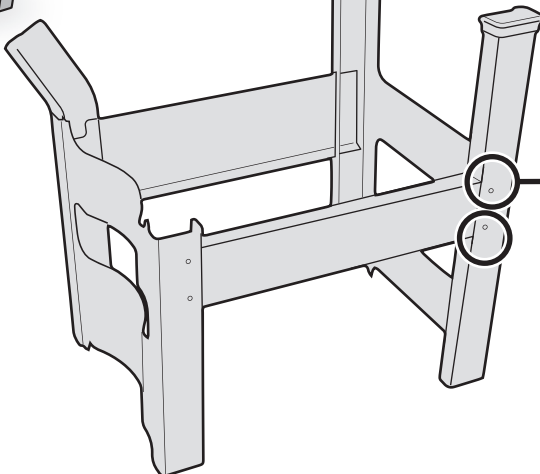
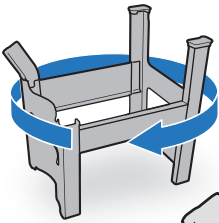
7



8

2- 

2- 



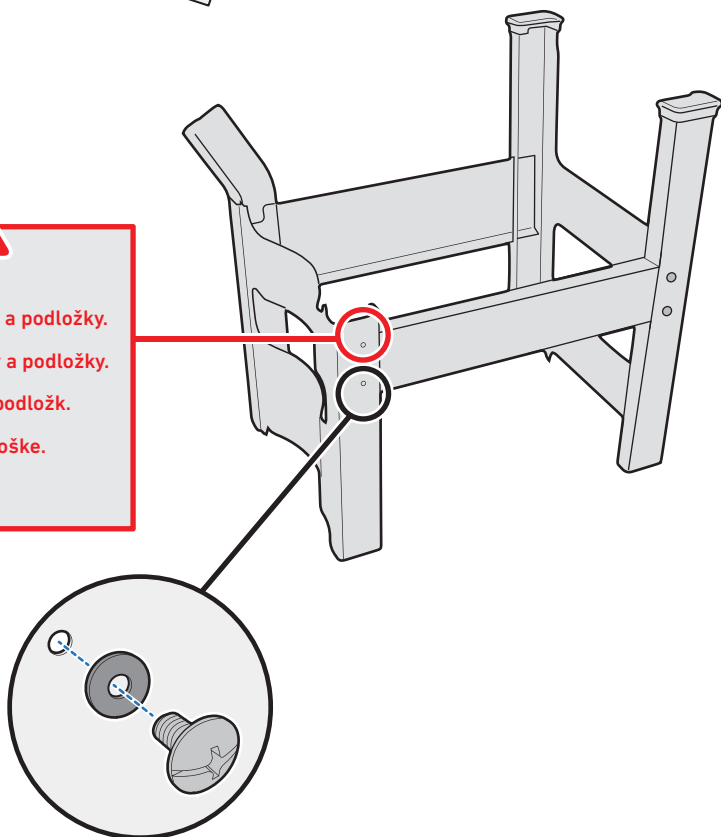
9

1- 

1- 



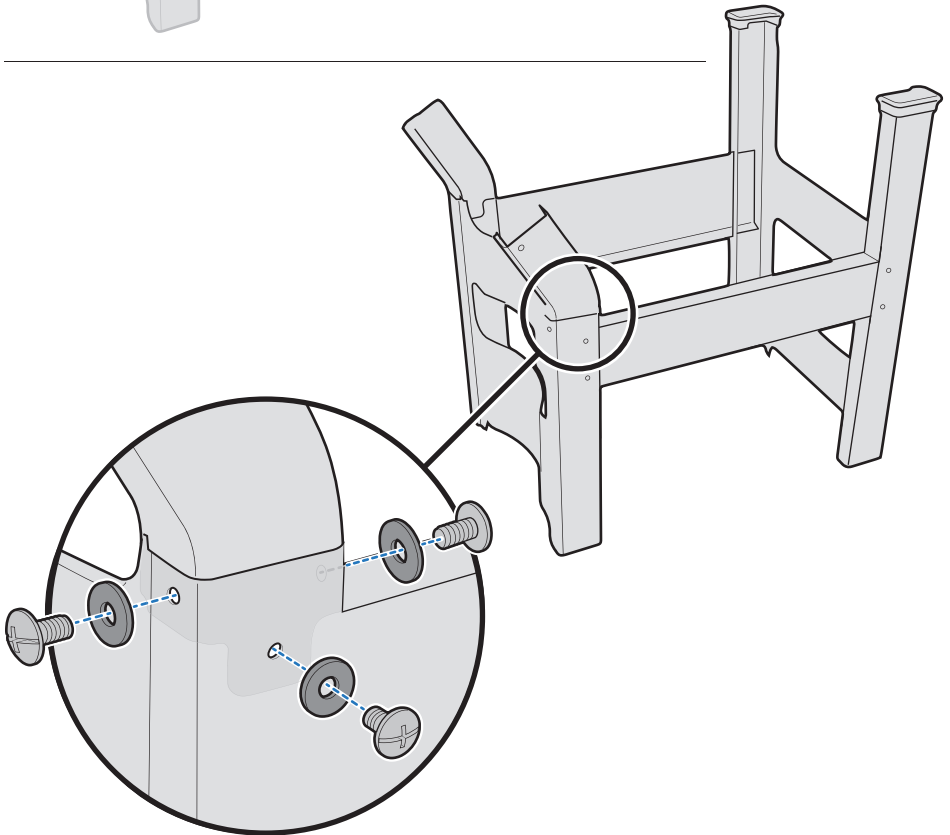
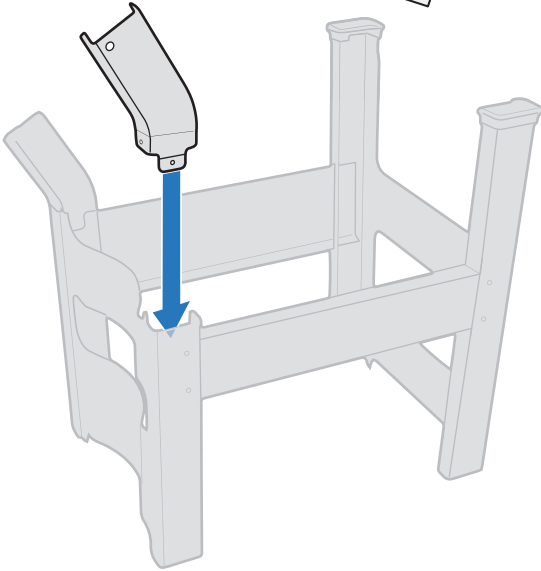
- ⚠ ŽÁDNÉ šroubky a podložky.
- ⚠ ŽIADNE skrutky a podložky.
- ⚠ BREZ vijaka in podložk.
- ⚠ BEZ vijka i podložke.



10

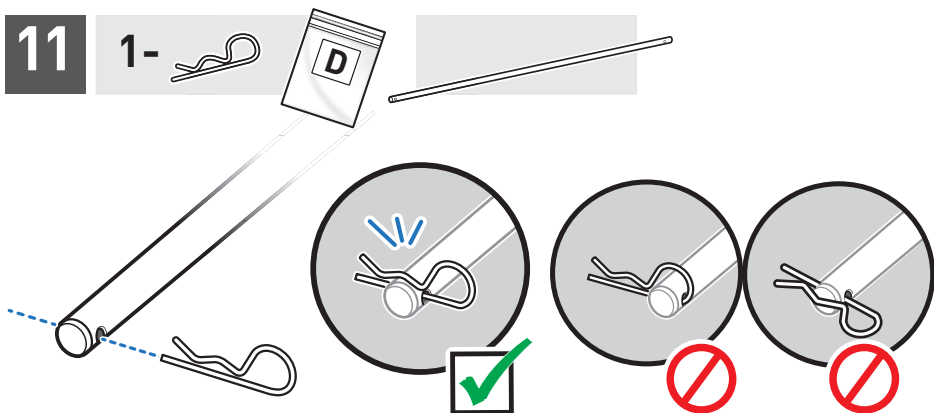
3- 

3- 

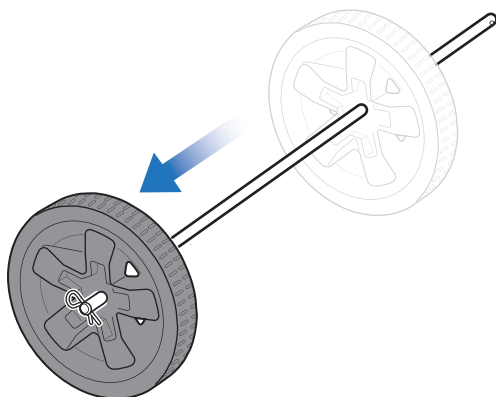


11

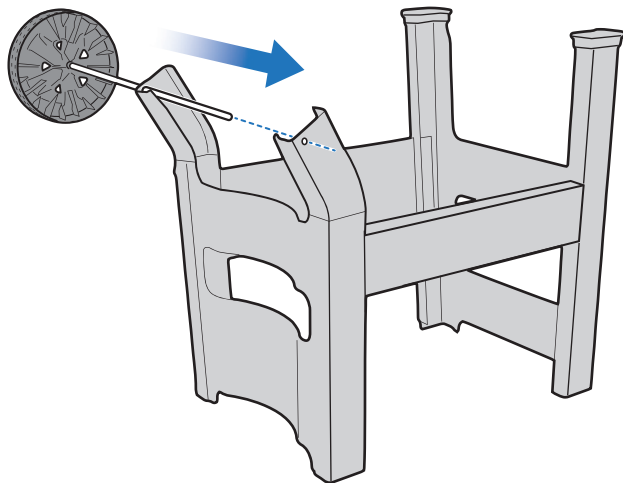
1-



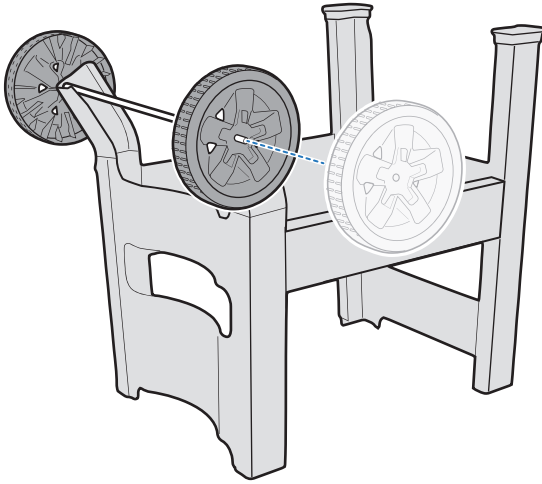
12



13

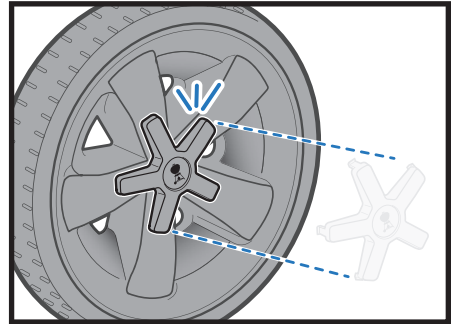
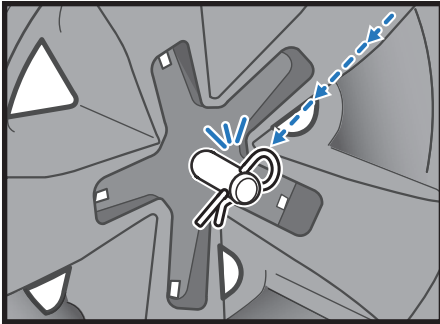
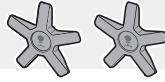


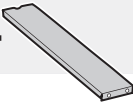
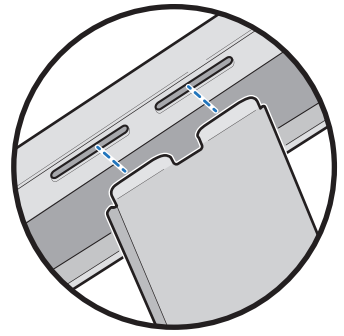
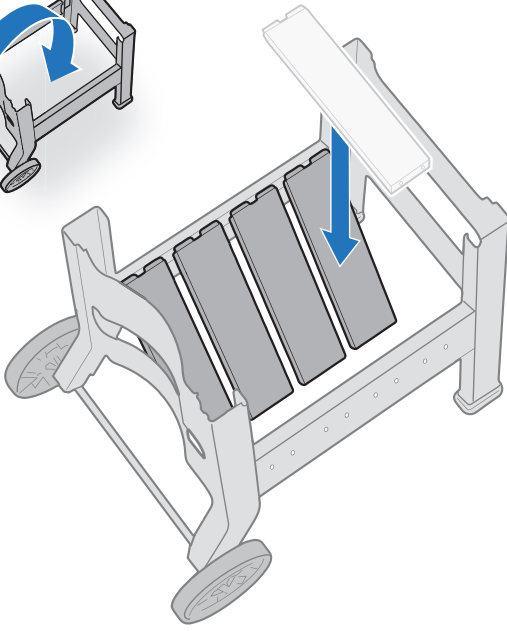
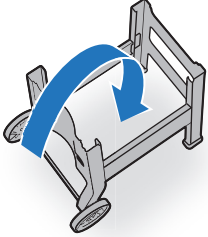
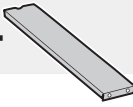
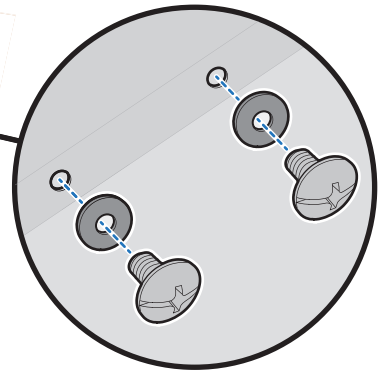
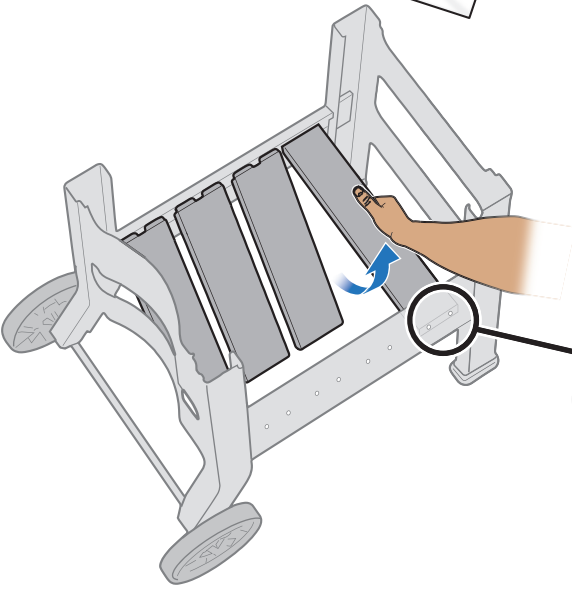
14



15

1-



16**220****3-****320****4-****17****220****6-****6-****320****8-****8-**

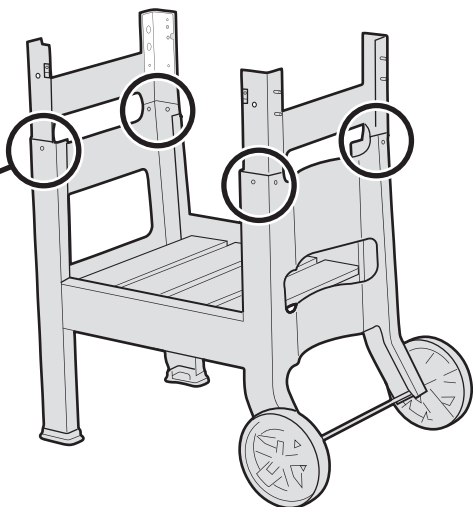
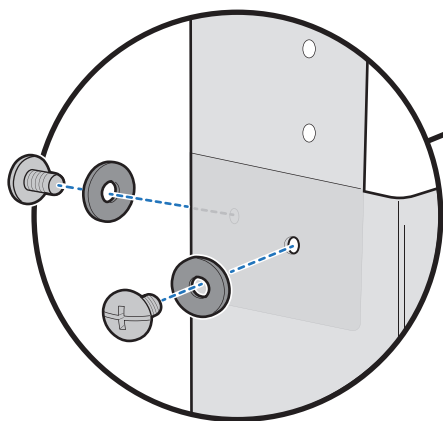
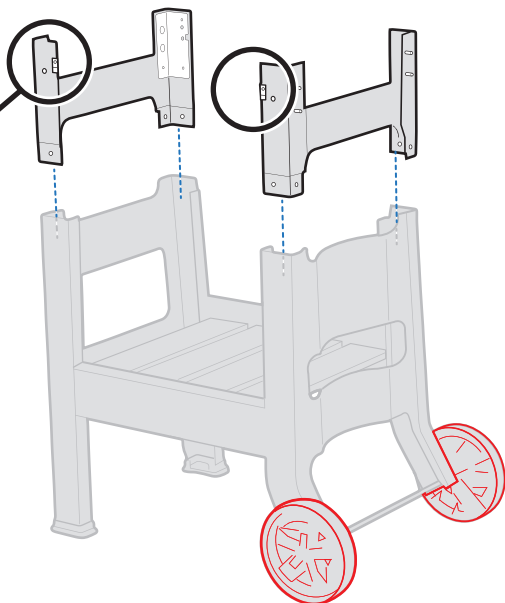
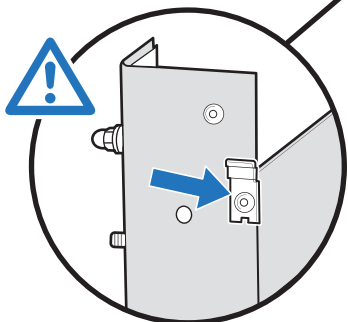
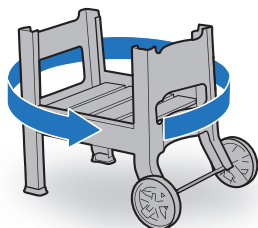
188- 8- 

⚠ Kolečka musí být VPRAVO.

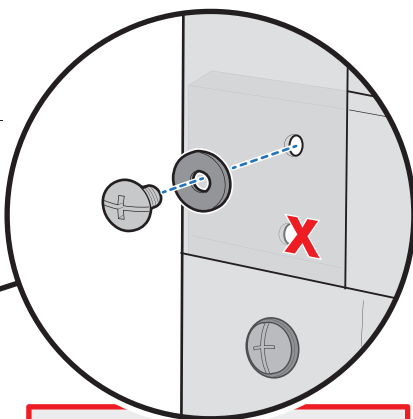
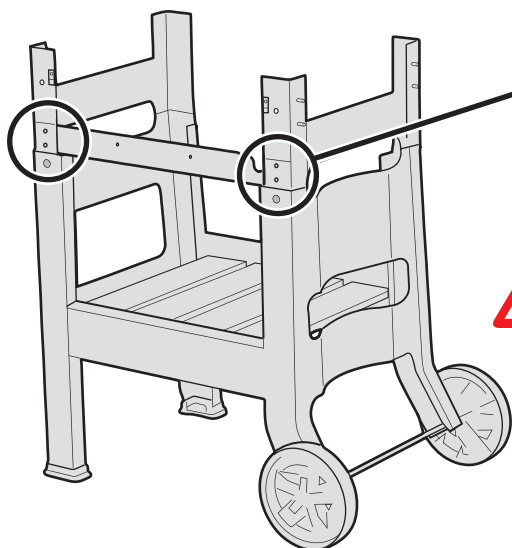
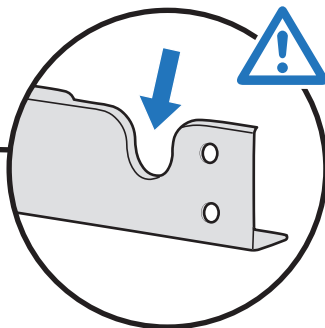
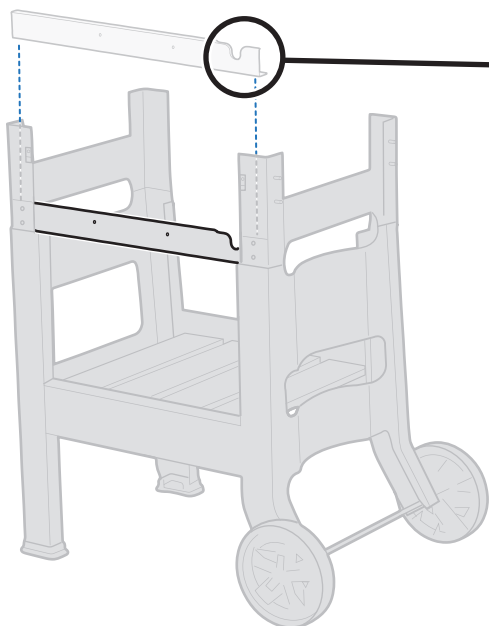
⚠ Kolesá musia mieriť VPRAVO.

⚠ Kolesa moraju biti na DESNI strani.

⚠ Kotači moraju biti na DESNOJ strani.



19

2-2-

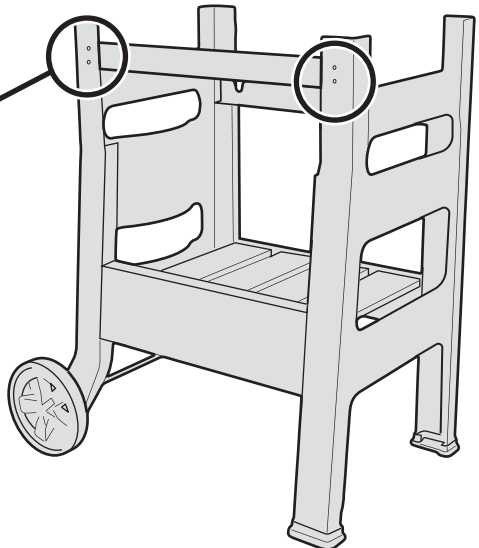
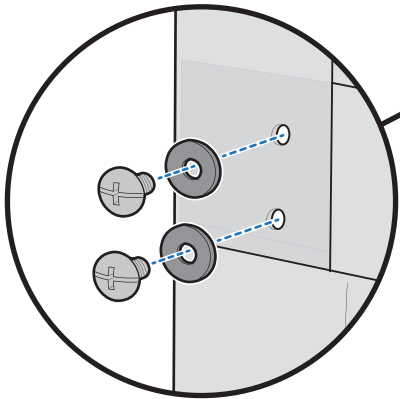
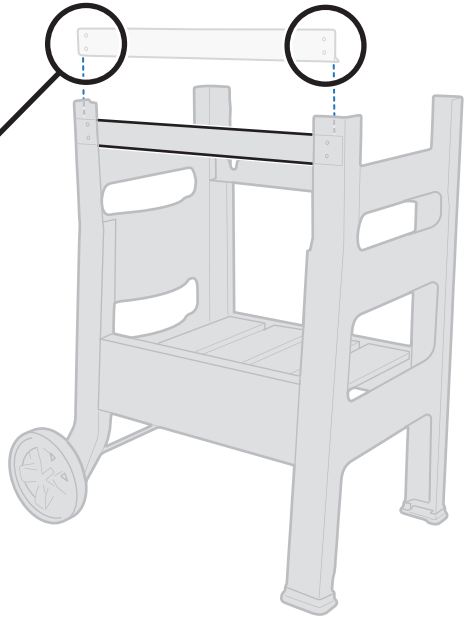
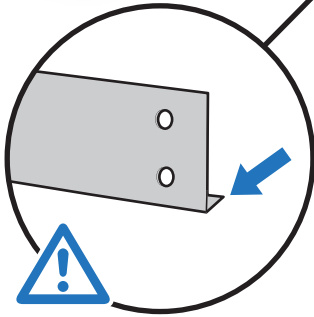
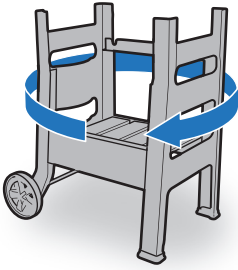
⚠ Namontujte **POUZE** horní šroubky a podložky.

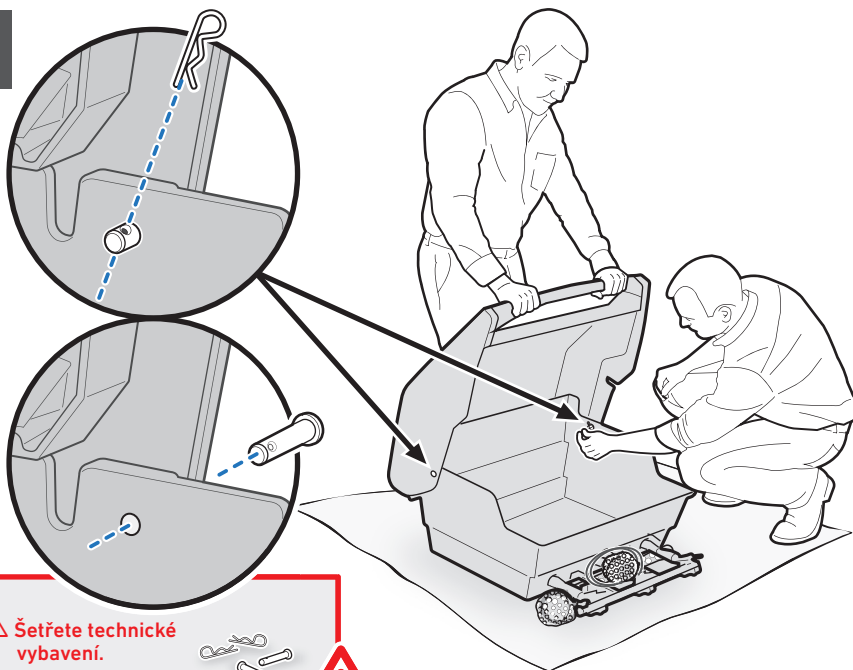
⚠ Osadíte **IBA** horní skrutku a podložku.

⚠ Namestite **SAMO** zgornji vijak in podložko.

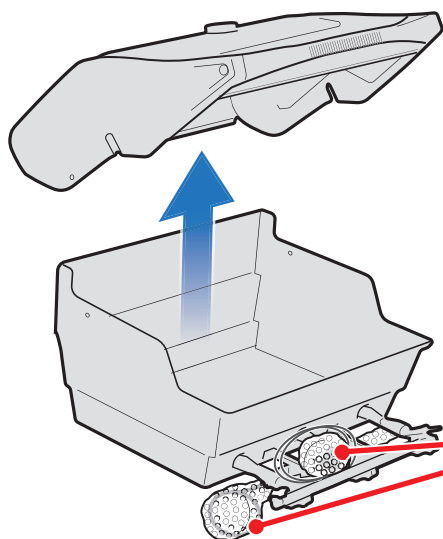
⚠ Ugradite **SAMO** gornji vijak i podložku.

20





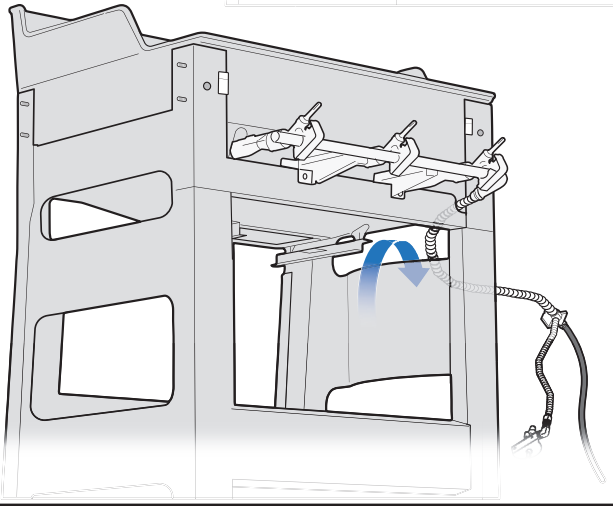
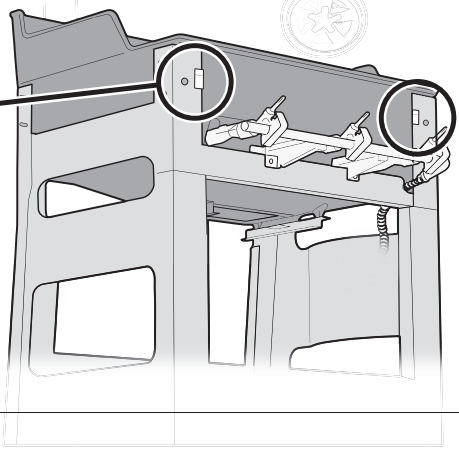
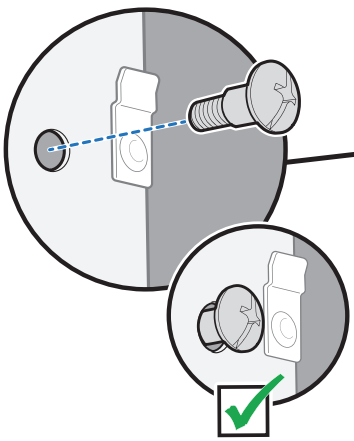
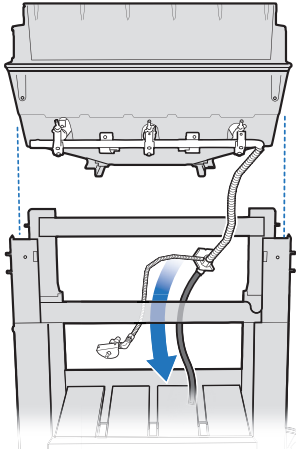
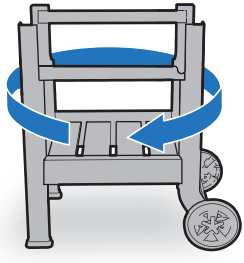
- ⚠ Šetřete technické vybavení.
- ⚠ Technické součástky si uchovajte.
- ⚠ Shranite okovje.
- ⚠ Sačuvajte železariju.



- ⚠ Sejměte veškeré obaly.
- ⚠ Odstráňte všechny obalové materiály.
- ⚠ Odstranite ves obalažni material.
- ⚠ Uklonite sav ambalažni materijal.

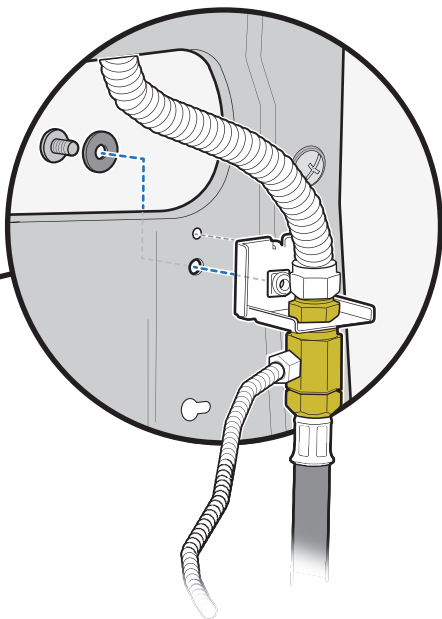
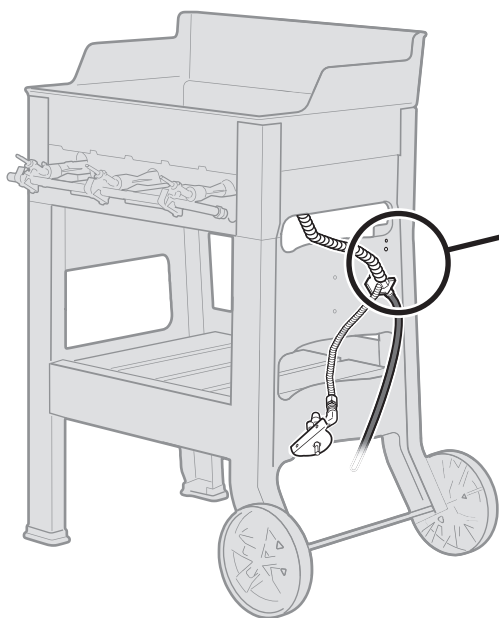
22

2-



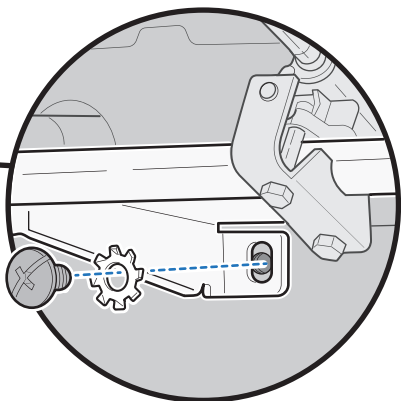
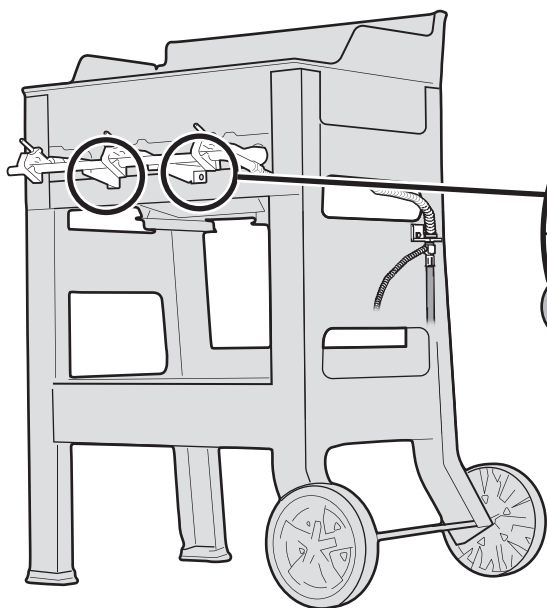
23

1-  1- 

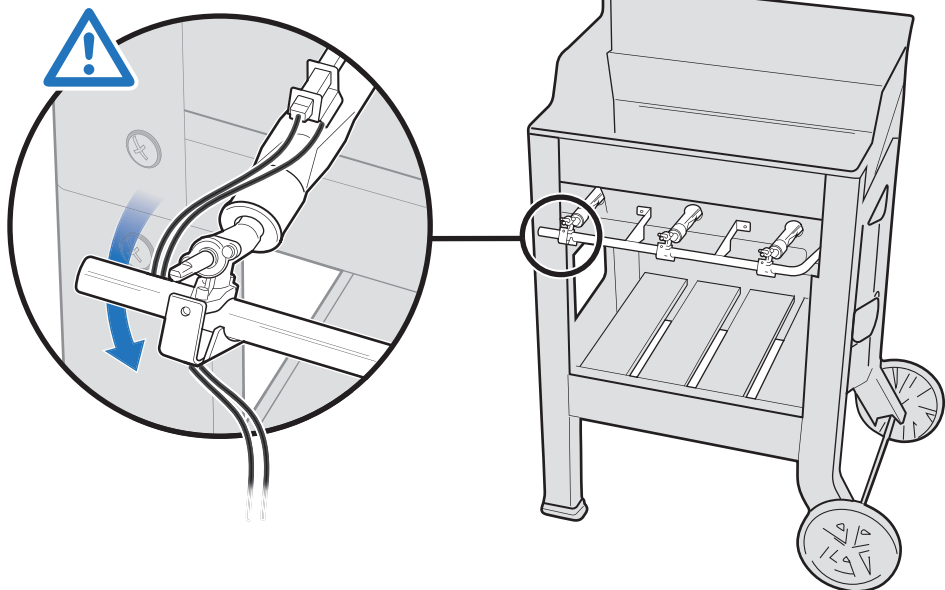


24

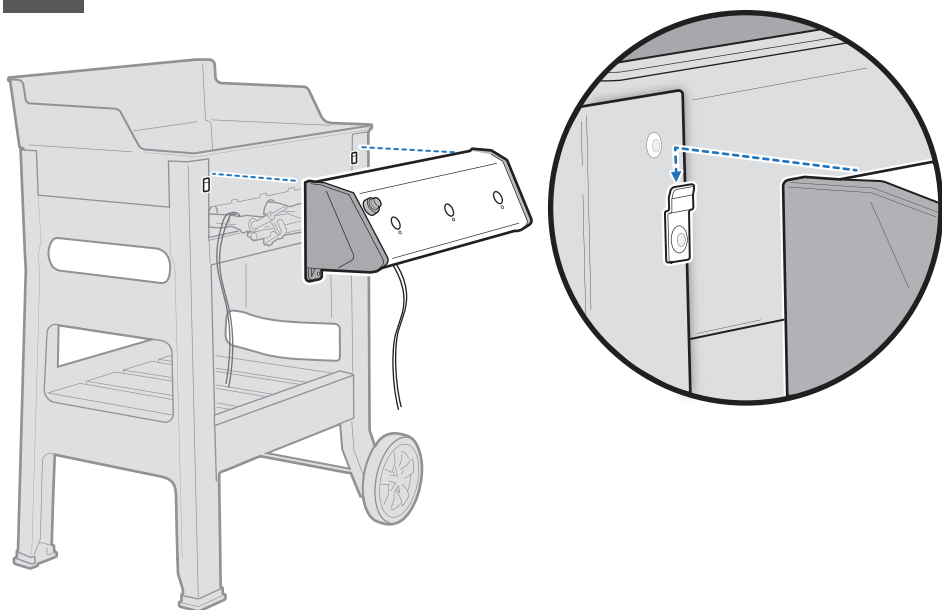
2-  2- 



25



26



27

220

2-



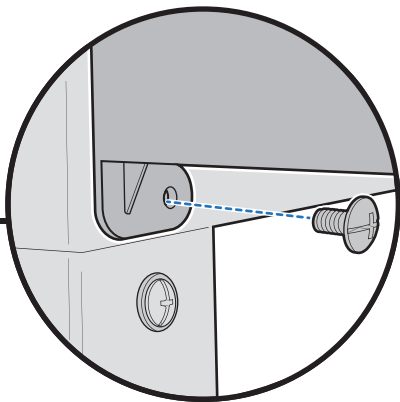
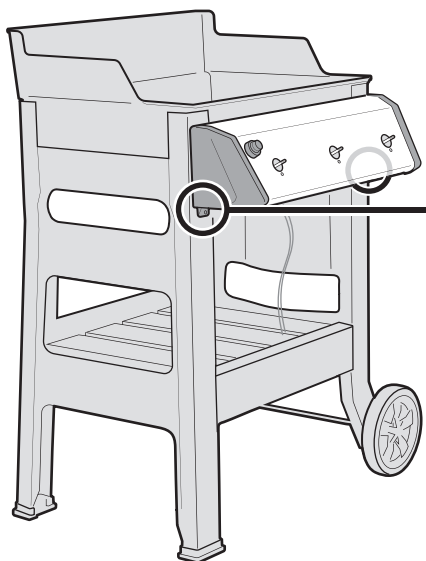
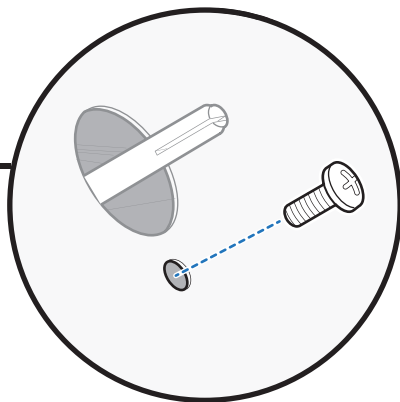
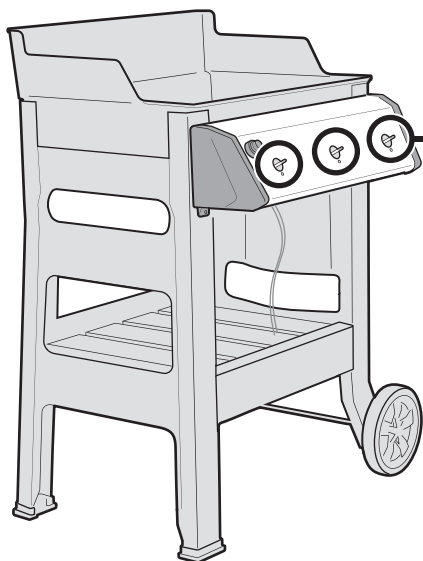
2-



320

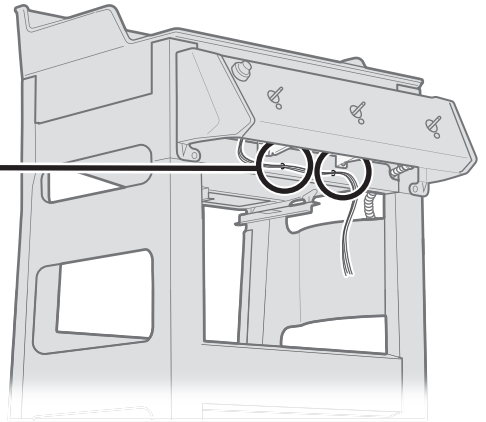
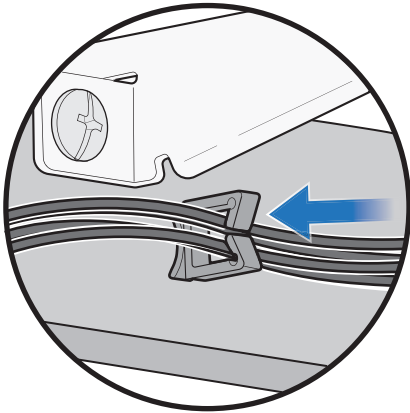
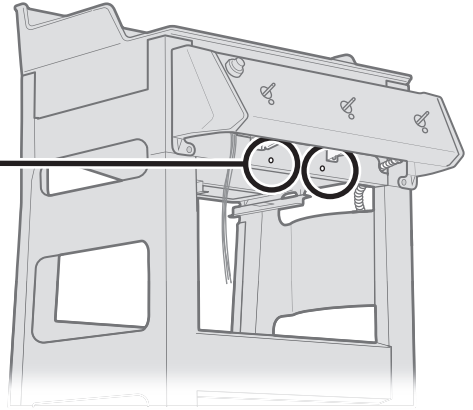
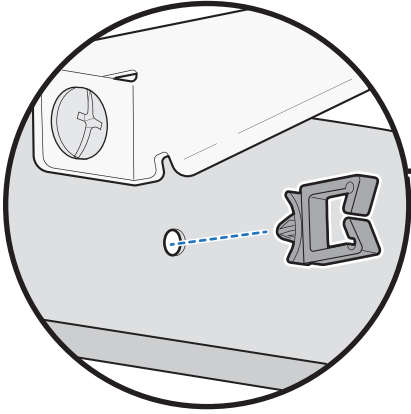
2-

3-



28

2-



29

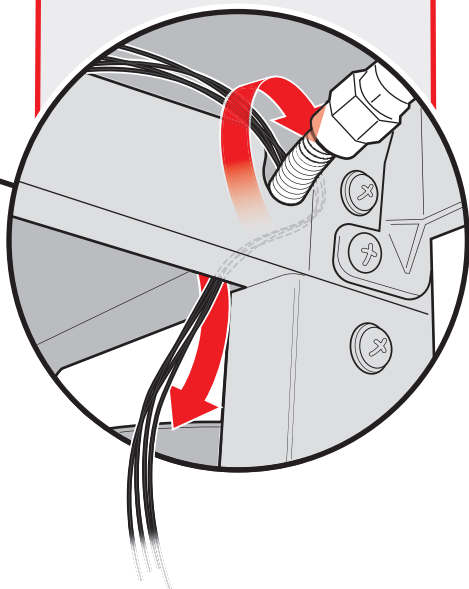
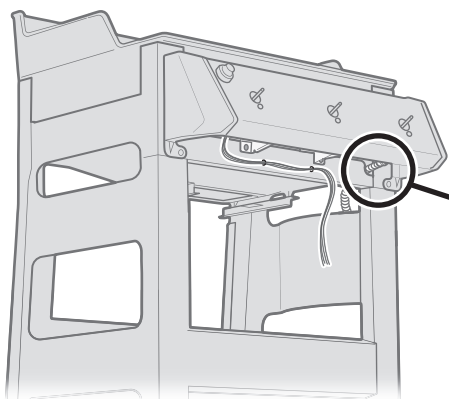


⚠ Kabley musí být vedeny **KOLEM** a **ZA** kovovým přívodem plynu.

⚠ Žice je treba napeljati **OKROG** in **ZA** jekleno plinsko cevjo.

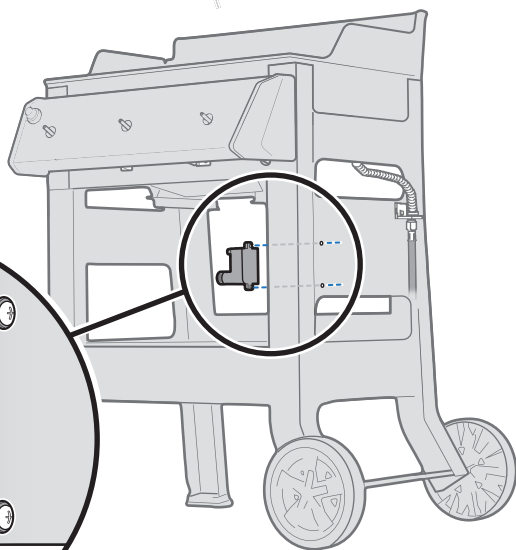
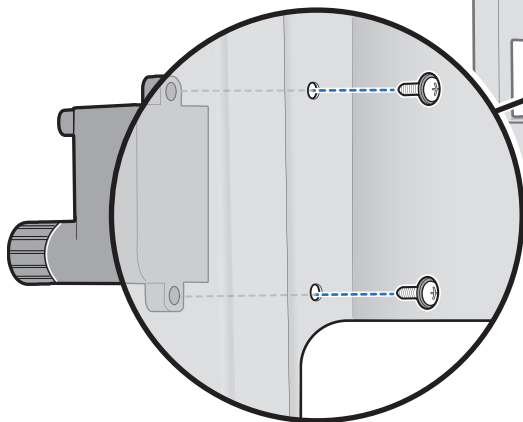
⚠ Vodiče musia byť vedené **OKOLO** a **POZA** oceleové plynové potrubie.

⚠ Žice se moraju uvesti **OKO** i **IZA** čeličnog dovoda plina.

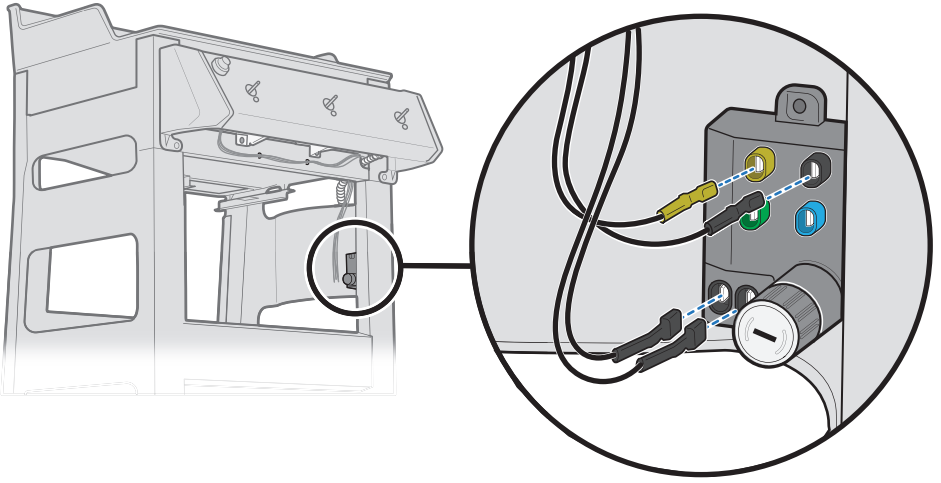


30

2-

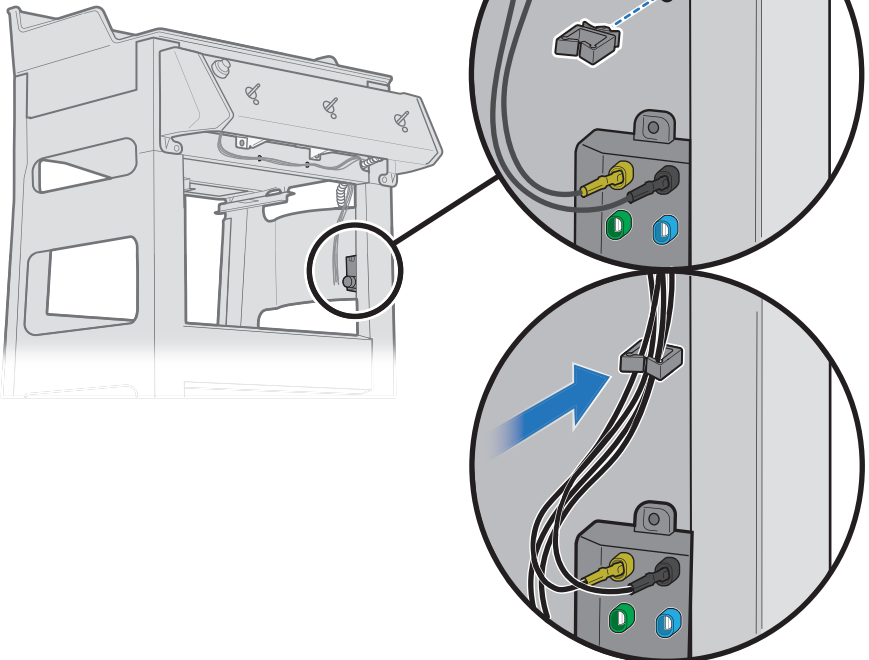


31



32

1-

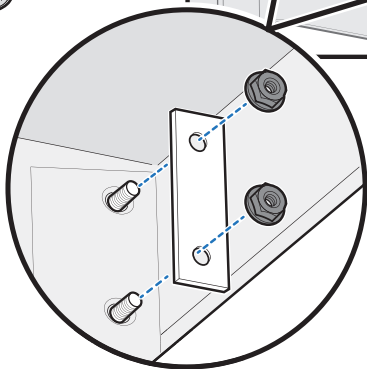
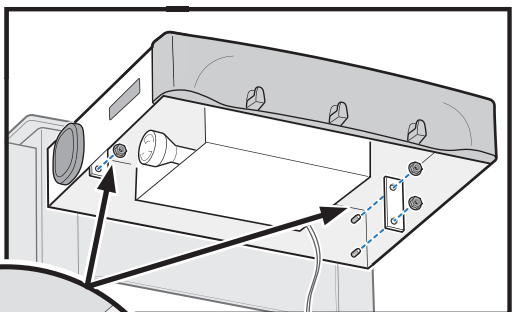
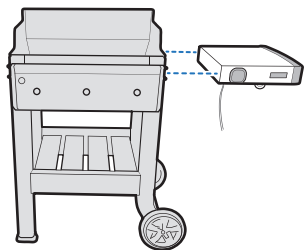


33

4-

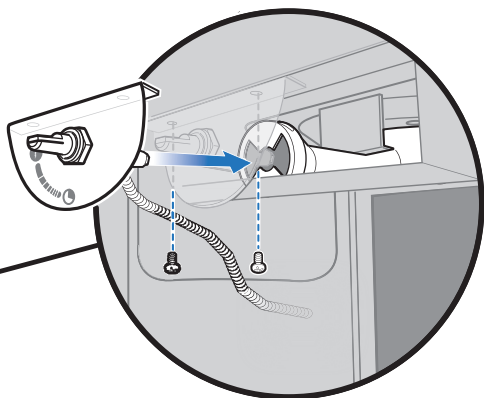
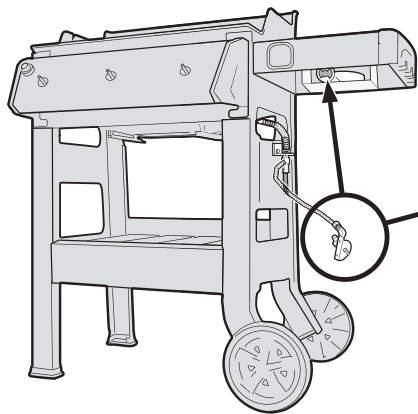


2-

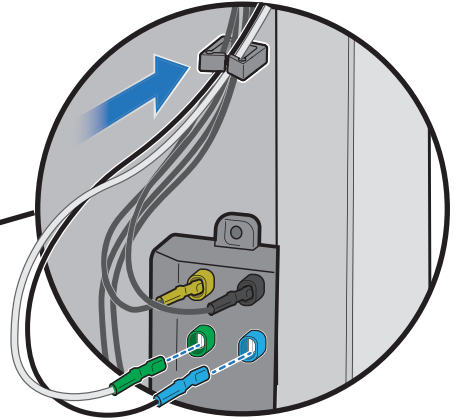
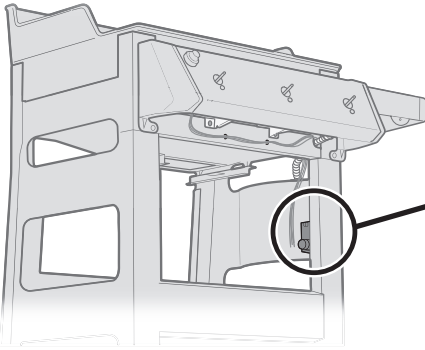
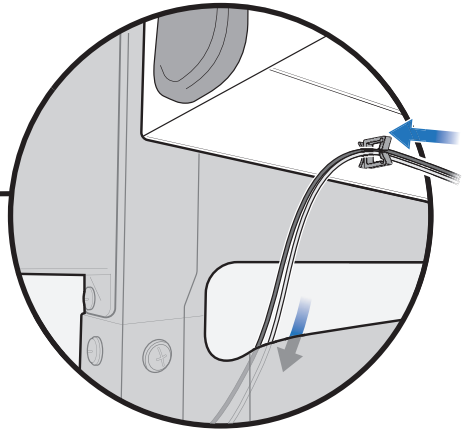
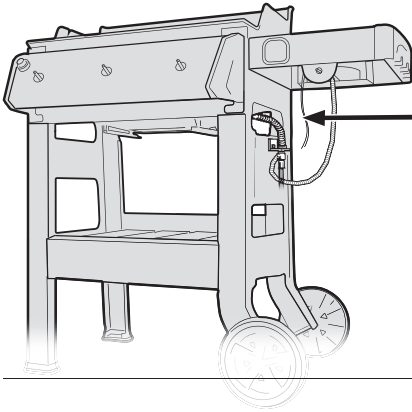


34

2-

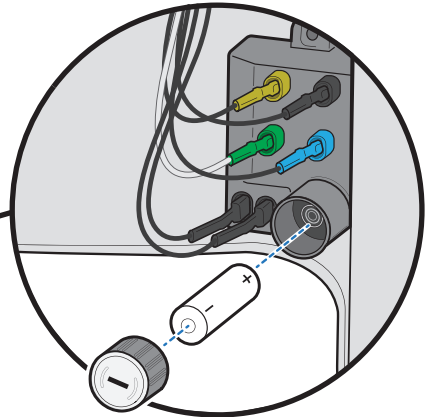
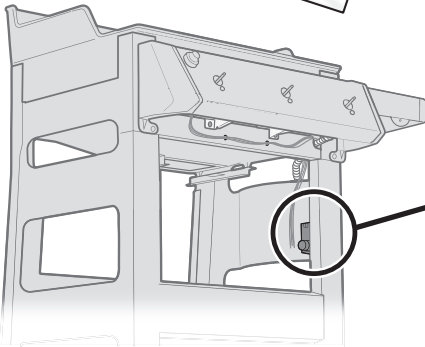
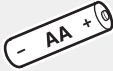


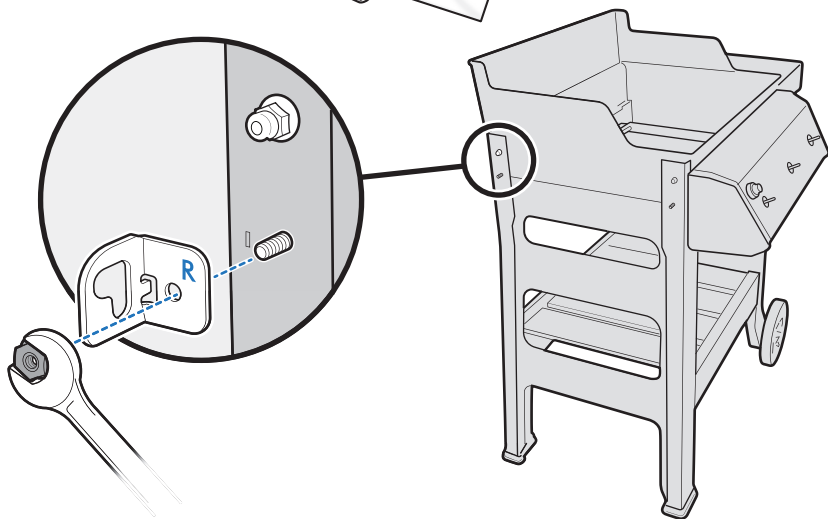
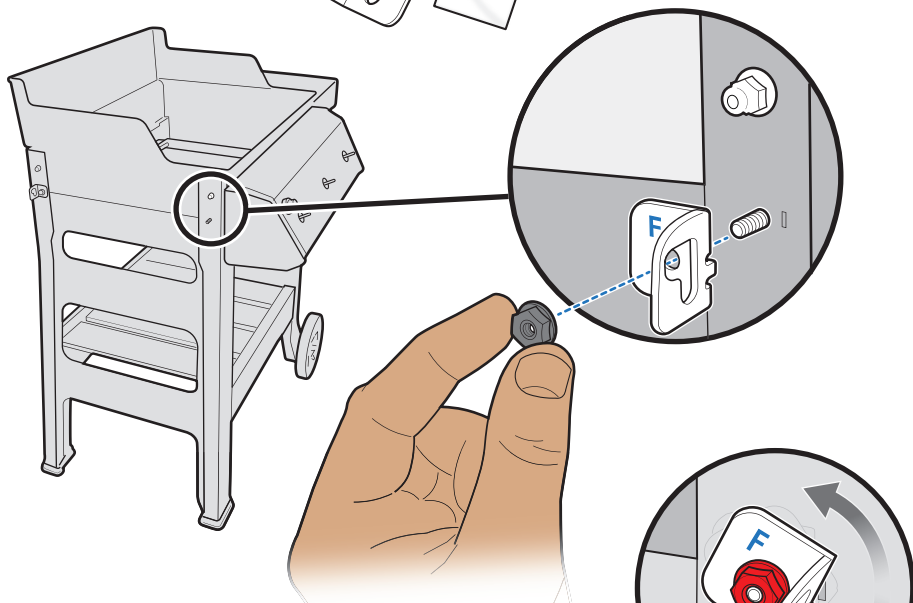
35



36

1-



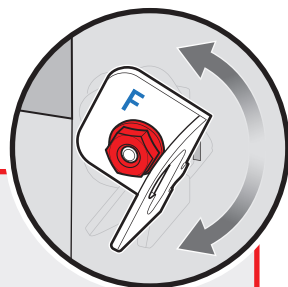
37**38**

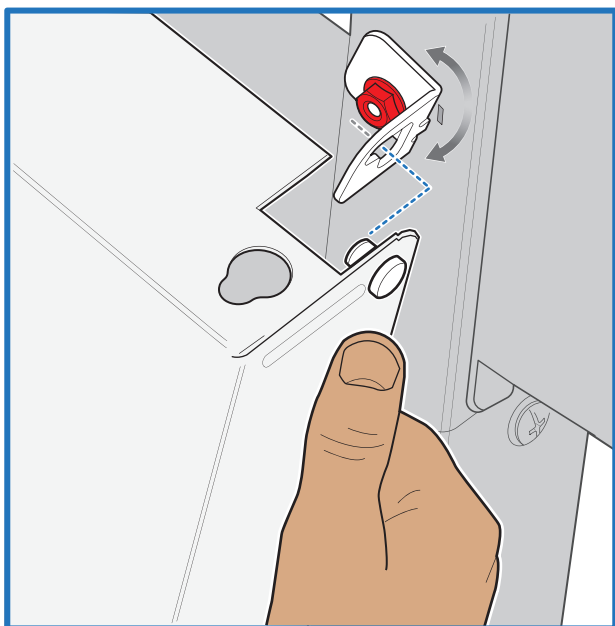
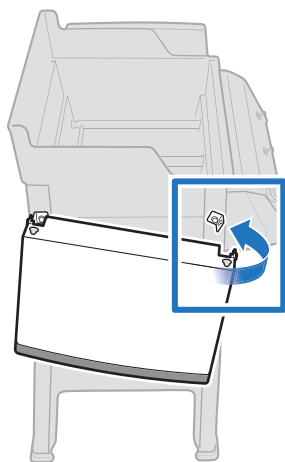
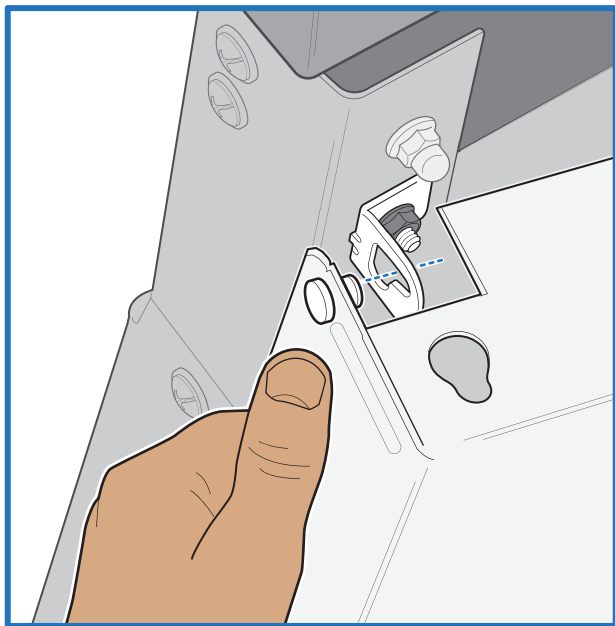
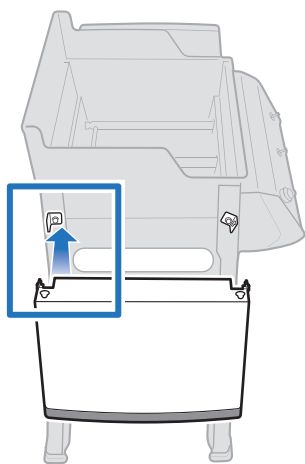
⚠ Úplně šroubek
NEDOTAHUJTE.

⚠ Maticu neufahujte
ÚPLNE.

⚠ Matice NE privijte
do konca.

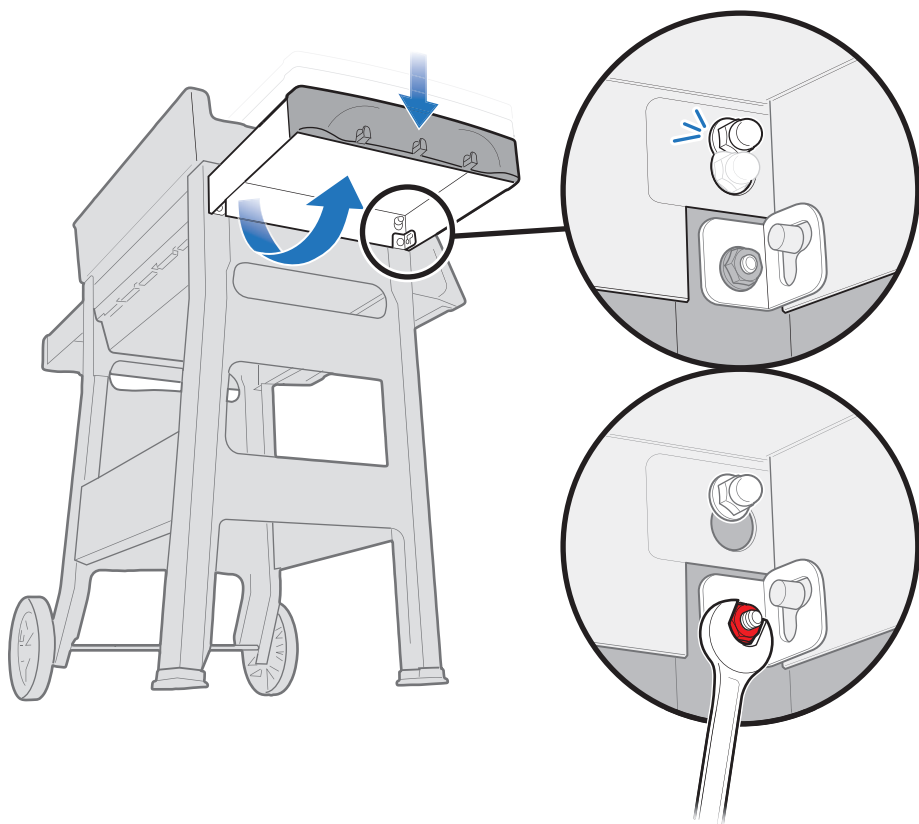
⚠ NEMOJTE potpuno
zategnuti maticu.



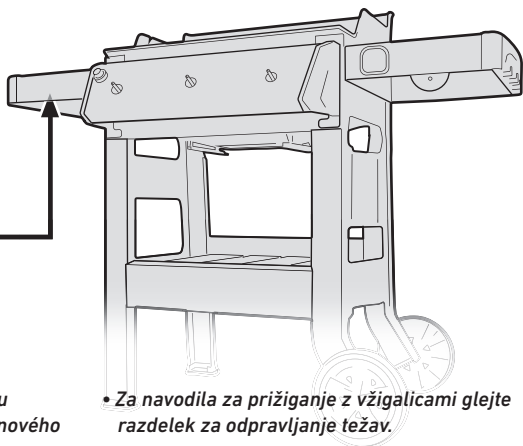
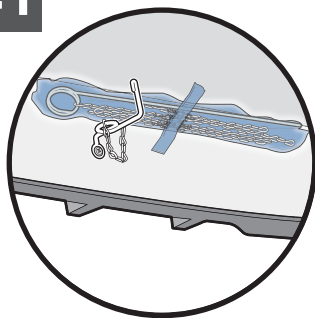




- ⚠ OPATRŇĚ pŕizvednĚte postrannĚ stolec, potĚ ŝroubek dotĚhnĚte.
- ⚠ OPATRNE nadvihnite postrannĚ stolĚk, potom ůplne dotiahnite poistnĚ maticu.
- ⚠ PREVIDNO dvignite stransko mizico, nato do konca privijte maticu.
- ⚠ OPREZNO podignite boĉni stol, a onda potpuno zategnite maticu.



41



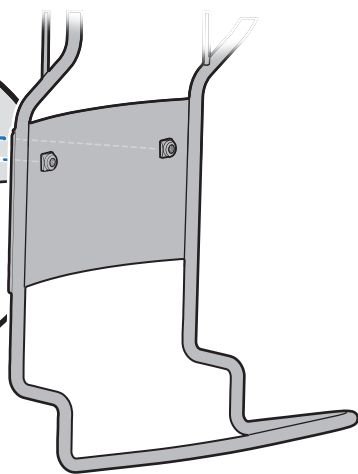
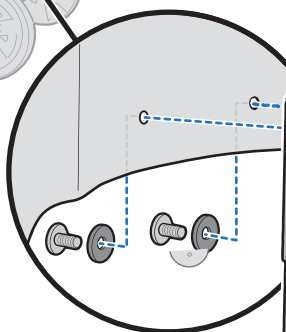
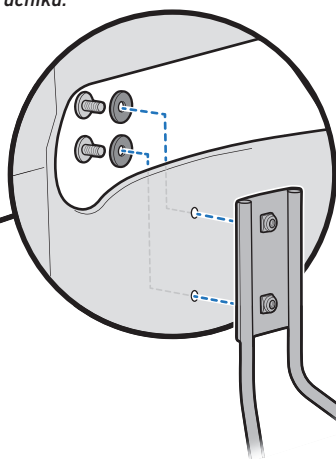
• Pokud hledáte pokyny pro zapálení hořáku sirkou, najdete je v příručce uživatele plynového grilu v sekci řešení problémů.

• Pokyny pre zapálenie grilu pomocou zápalek nájdete v časti Riešenie problémov vo vašom Návode na použitie.

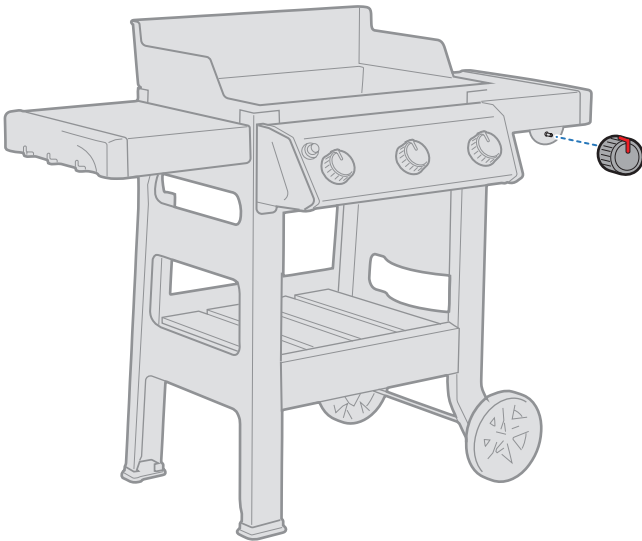
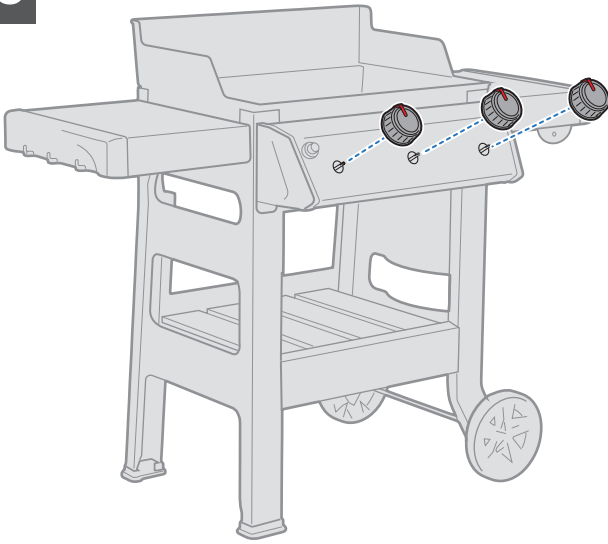
• Za navodila za prižiganje z vžigalicami glejte razdelek za odpravljanje težav.

• Upute o paljenju šibice potražite u odjeljku Rješavanje problema u korisničkom priručniku.

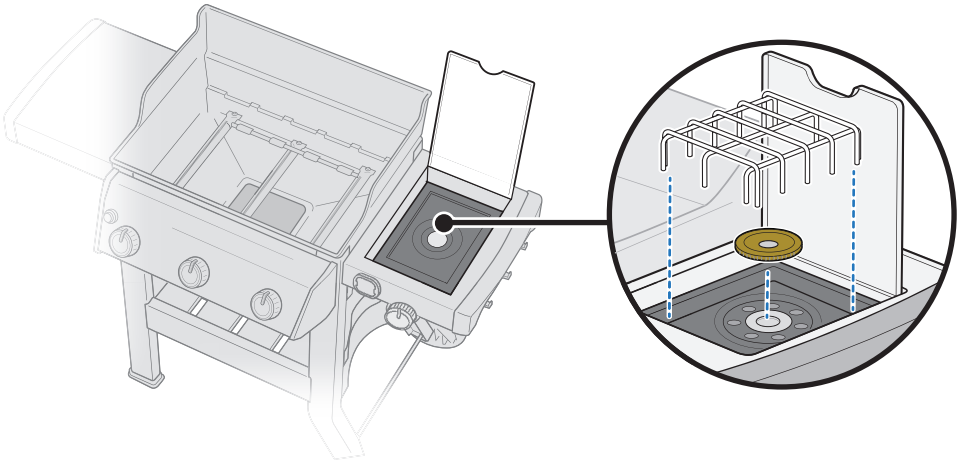
42



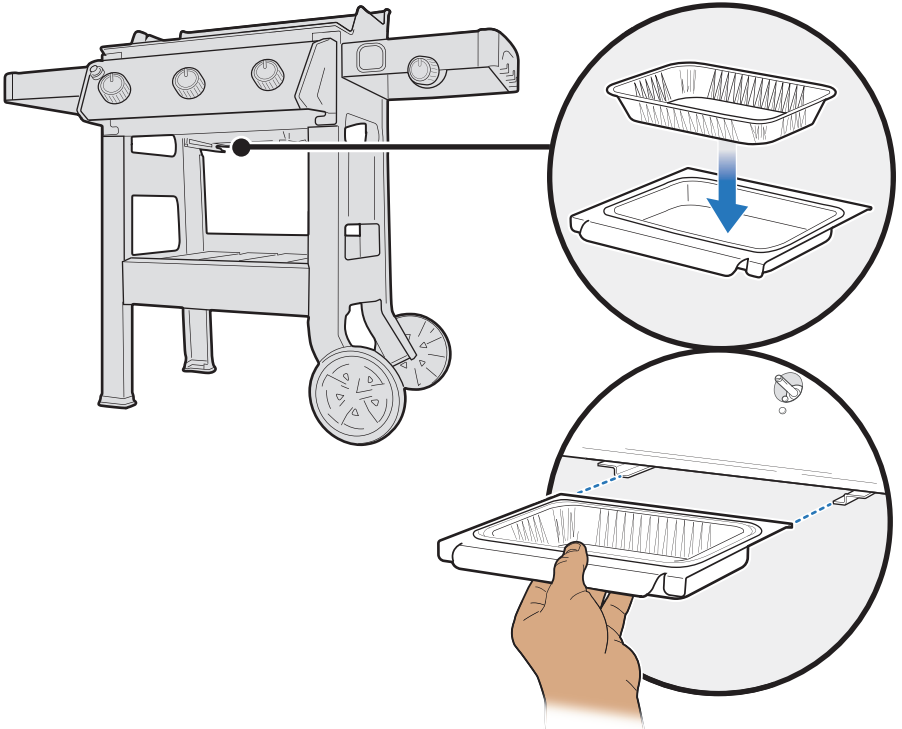
43



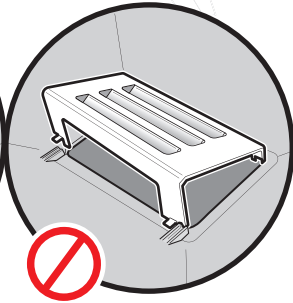
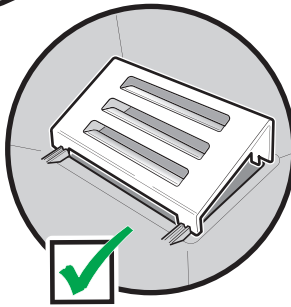
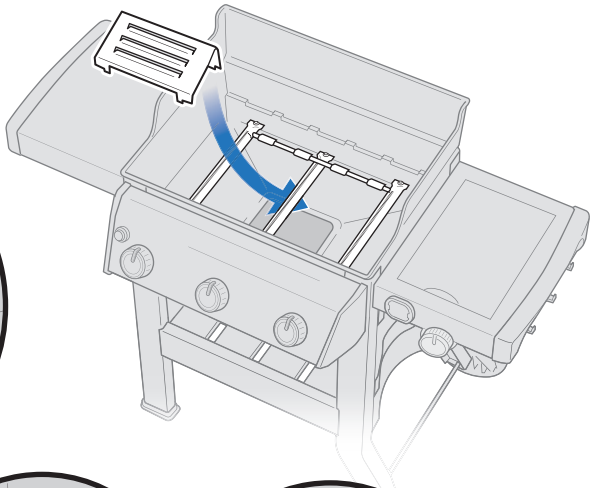
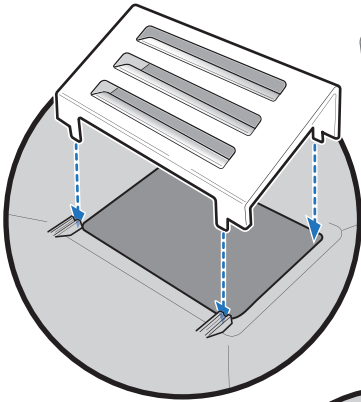
44



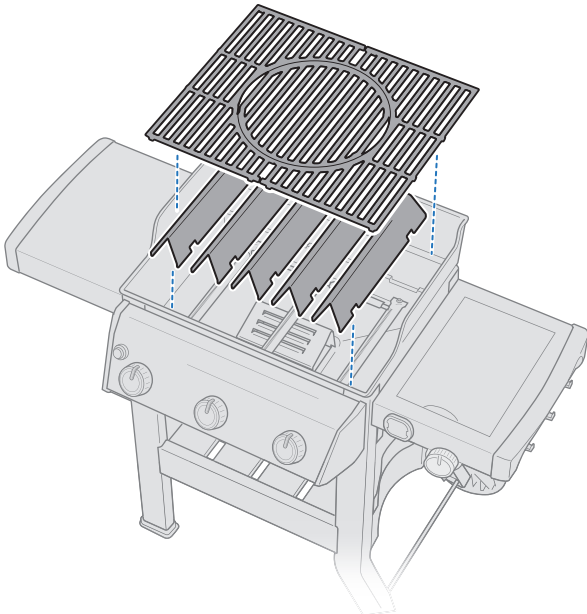
45



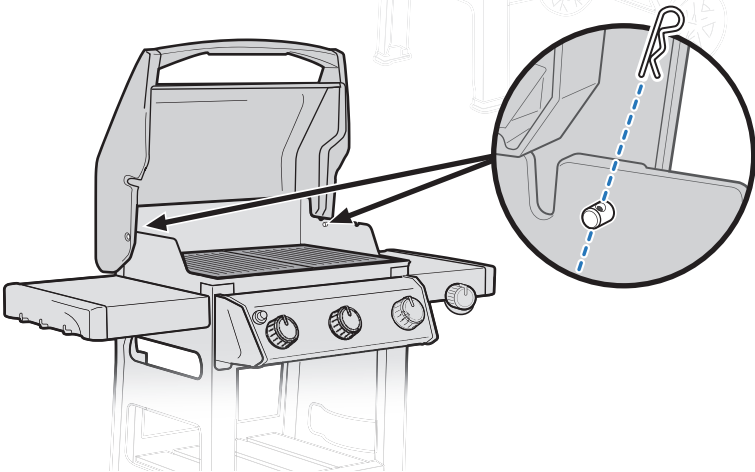
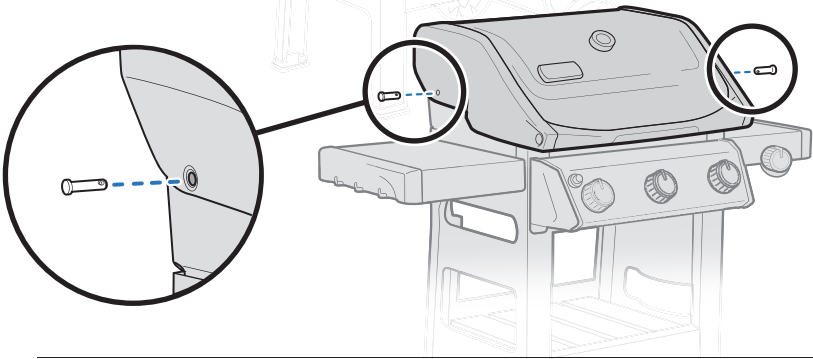
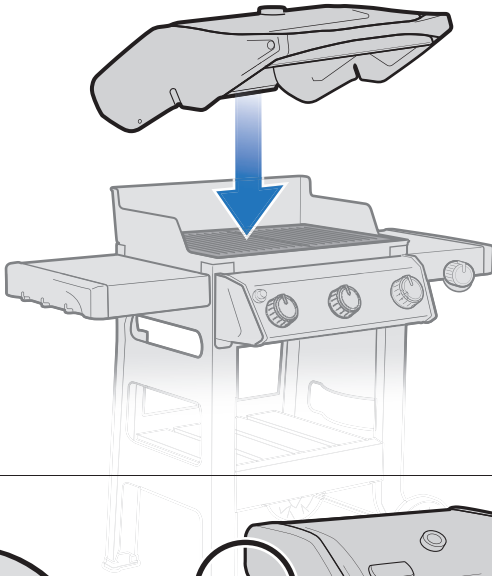
46



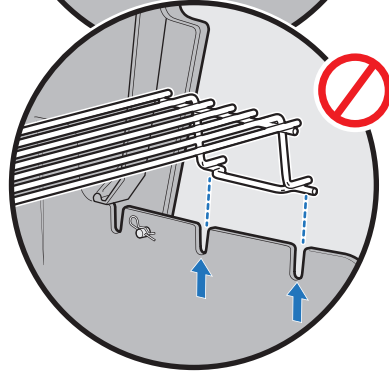
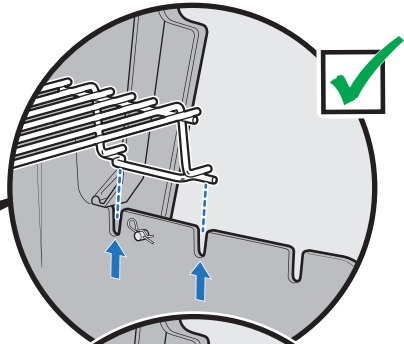
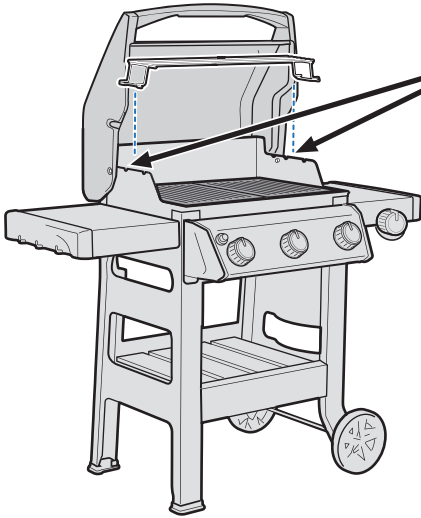
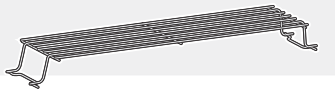
47



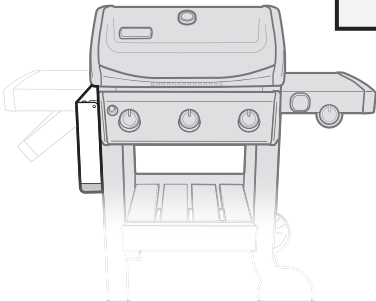
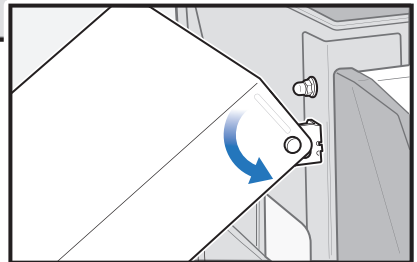
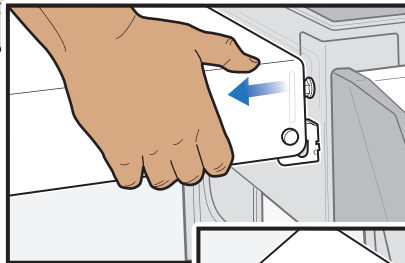
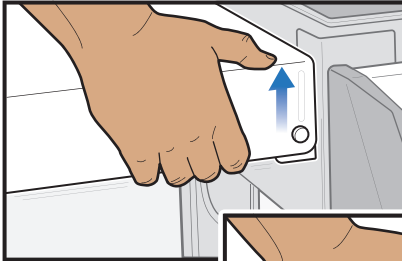
48



49



50



51**52**

- *Pokud se chcete dozvědět více o přípojkách plynu a kontrolách úniku plynu, podívejte se do sekce „Začínáme“ ve své Příručce uživatele grilu.*
- *Informácie, týkajúce sa zapojenia plynu a kontroly únikov plynu, nájdete v časti „Začínáme“ vášho Návodu na použitie.*
- *Za plinske povezave in preverjanje uhajanja plina glejte razdelek »Kako začeti« v uporabniškem priručniku.*
- *Informacije o priključcima za plin i provjeri curenja potražite u dijelu „Početak rada“ u korisničkom priručniku.*

Zaregistrujte se již dnes.

Registrujte sa ešte dnes.

Registrirajte se danes.

Registrirajte se danas.

