

GENESIS II

E-335 GBS · S-335 GBS · E-435 GBS · S-435 GBS



Ke stažení zdarma | Na stiahnutie zadarmo
Brezplačen prenos | Besplatno preuzimanje

PRŮVODCE MONTÁŽÍ

NÁVOD NA MONTÁŽ

NAVODILA ZA SESTAVLJANJE

VODIČ ZA SASTAVLJANJE

54530

080318

CS / SK / SL / HR



- CS**
- ⚠ Gril skládejte na plochem, vyvýšenem a hladkem povrchu.
 - ⚠ Odstraňte ochrannou fólii z dílů z ušlechtilé oceli ještě předtím, než začnete s montáží.
 - ⚠ Při skládání grilu nepoužívejte elektrické nářadí.
 - ⚠ Při skládání je potřeba přítomnost 2 osob.
 - ⚠ Mezi koupeným a zobrazeným modelem se mohou vyskytnout vzhledové rozdíly.
 - ⚠ Při montáži nebo přemísťování grilu vždy mějte zavřený poklop.

- SK**
- ⚠ Gril skladajte na plochom, vyvýšenom a hladkom povrchu.
 - ⚠ Pred inštaláciou častí z ušľachtilej ocele odstráňte ochrannú vrstvu.
 - ⚠ Pre montáž grilu nepoužívajte elektrické náradie.
 - ⚠ Na montáž sú potrební 2 ľudia.
 - ⚠ Medzi kúpeným a zobrazeným modelom sa môžu vyskytnúť vizuálne rozdiely.
 - ⚠ Pri montáži alebo premiestňovaní grile vždy majte zatvorený poklop.

- SL**
- ⚠ Žar sestavljajte na ravni in mehki podlagi.
 - ⚠ Pred namestitvijo z delov iz nerjavečega jekla odstranite zaščitni ovoj.
 - ⚠ Pri sestavljanju ne uporabljajte električnega orodja.
 - ⚠ Za sestavljanje sta potrebni dve osebi.
 - ⚠ Slikovni prikazi in kupljeni model se lahko razlikujejo.
 - ⚠ Ko sestavljate ali premikate žar, naj bo pokrov vedno zaprt.

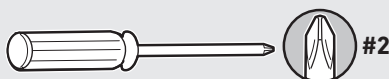
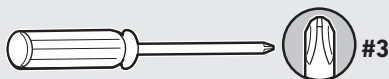
- HR**
- ⚠ Sastavite roštilj na ravnoj, stabilnoj i mekanoj površini.
 - ⚠ Uklonite zaštitnu foliju s dijelova od nehrđajućeg čelika prije postavljanja.
 - ⚠ Nemojte upotrebljavati električne alate za sastavljanje.
 - ⚠ Potrebne su 2 osobe za sastavljanje.
 - ⚠ Mogu postojati vizualne razlike između ilustracija i kupljenog modela.
 - ⚠ Neka poklopac uvijek bude zatvoren tijekom sastavljanja ili pomicanja roštilja.

POTŘEBNÉ NÁŘADÍ:

POTŘEBNÉ NÁSTROJE:

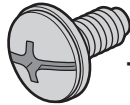
POTREBNA ORODJA:

POTREBNI ALATI:

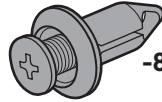




-2



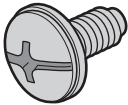
-4



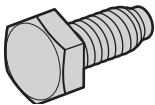
-8



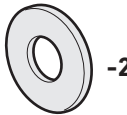
-2



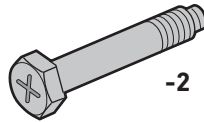
-14



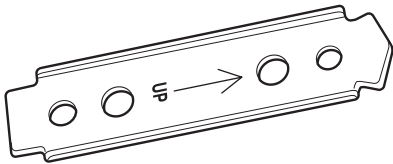
-2



-2



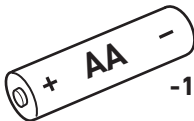
-2



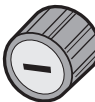
-4



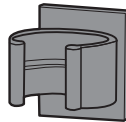
-8



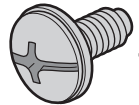
-1



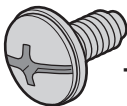
-1



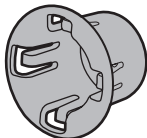
-1



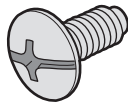
-1



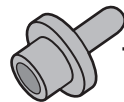
-6



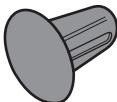
-4



-4



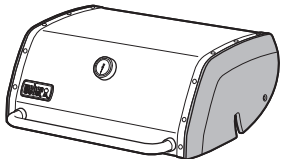

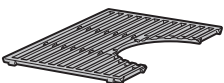


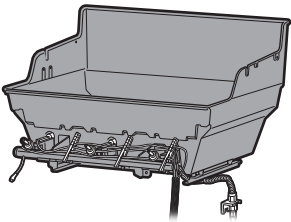
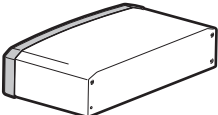
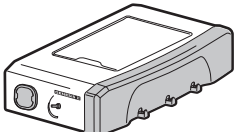
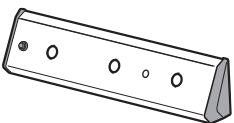

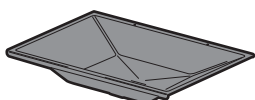
-2

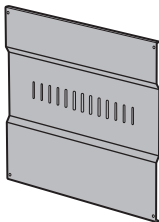
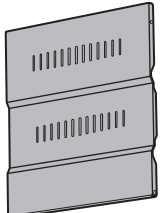
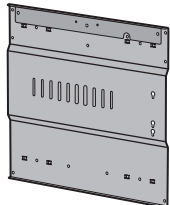
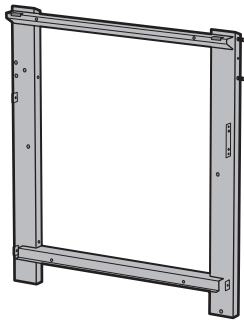
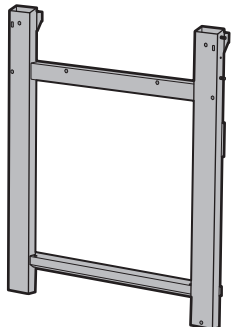




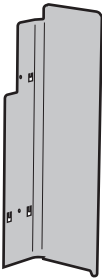
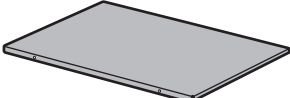
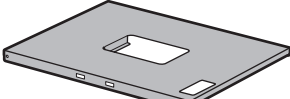






-4




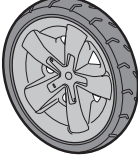



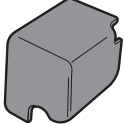
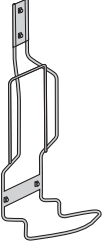


-1

335	435	
1	1	
1	1	
2	2	
1	1	
1	1	
1	1	
1	1	
1	1	
1	1	
2	2	
1	1	

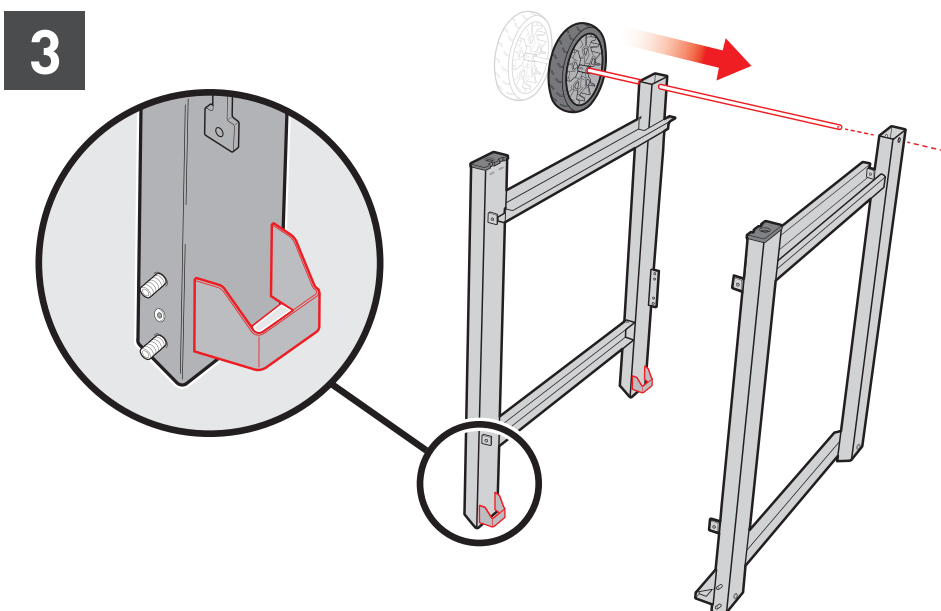
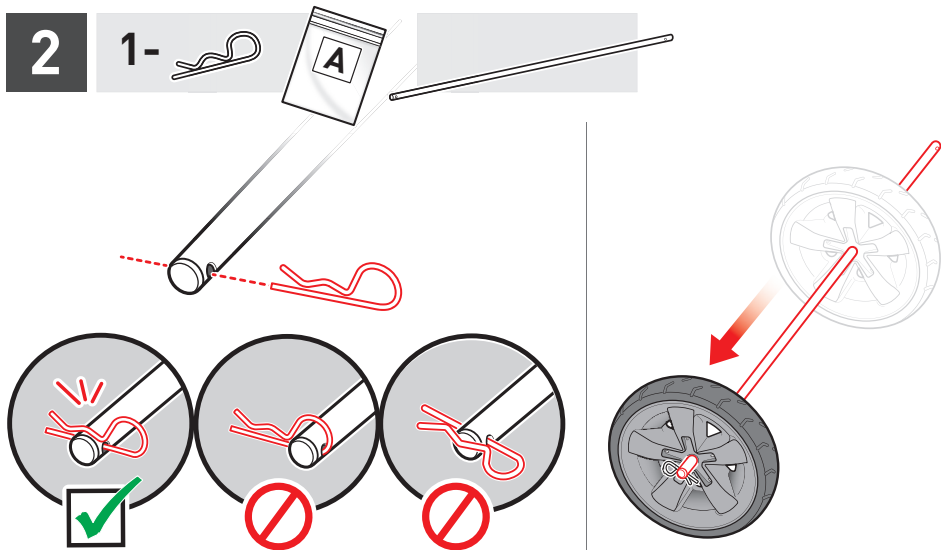
335	435	
1	1	
1	1	
1	1	
1	1	
1	1	
1	1	

335	435	
1	1	
1	1	
1	1	
1	1	
1	1	
1	1	
5	7	
3	4	
1	1	
1	1	

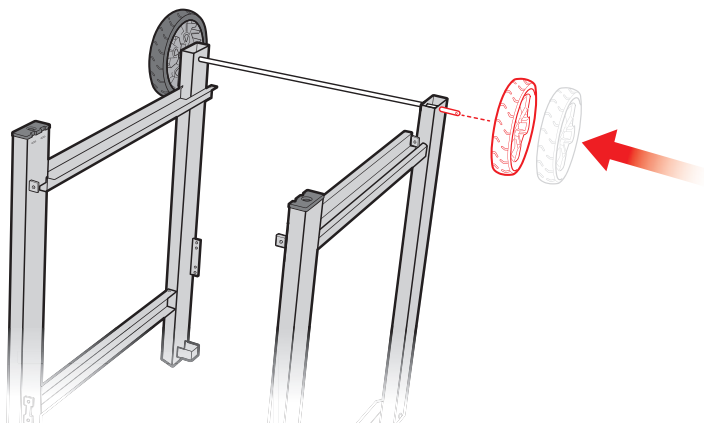
335	435	
1	1	
1	1	
2	2	
2	2	
2	2	
3	4	
1	1	
1	1	
1	1	

1 BILT.

- Stáhněte si zdarma aplikaci BILT a získejte 3D návod krok za krokem.
- Stiahnite si zadarmo aplikáciu BILT, ktorá obsahuje 3D pokyny krok po kroku.
- Prenesite si brezplačno aplikacijo BILT za postopna 3D-navodila.
- Preuzmite besplatnu aplikaciju BILT za 3D upute korak po korak.

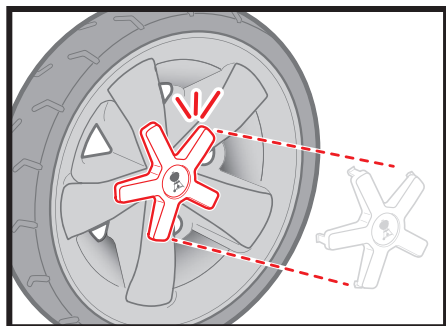
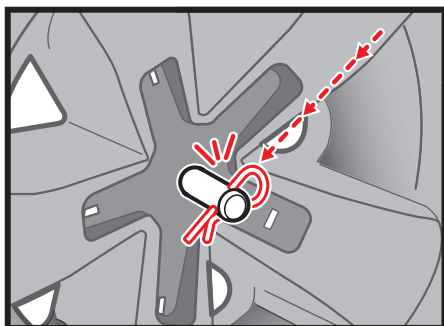


4

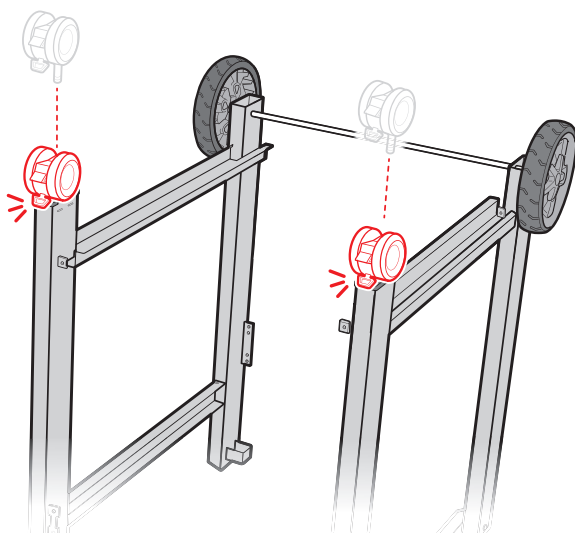
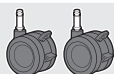


5

1-

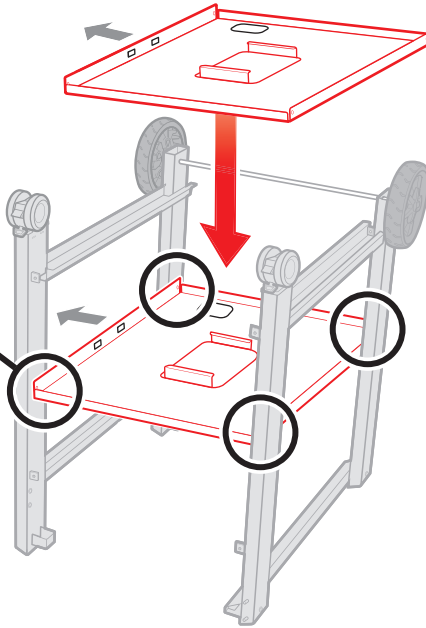
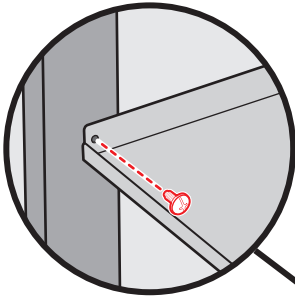


6



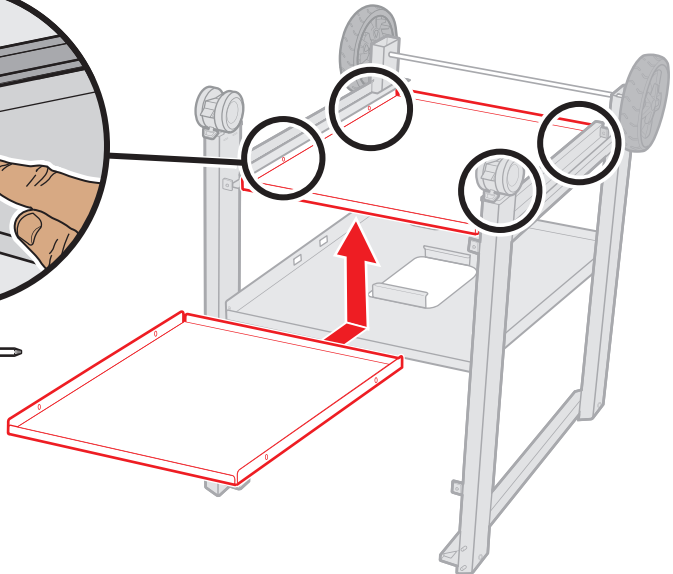
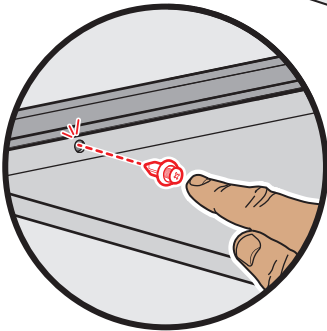
7

4-



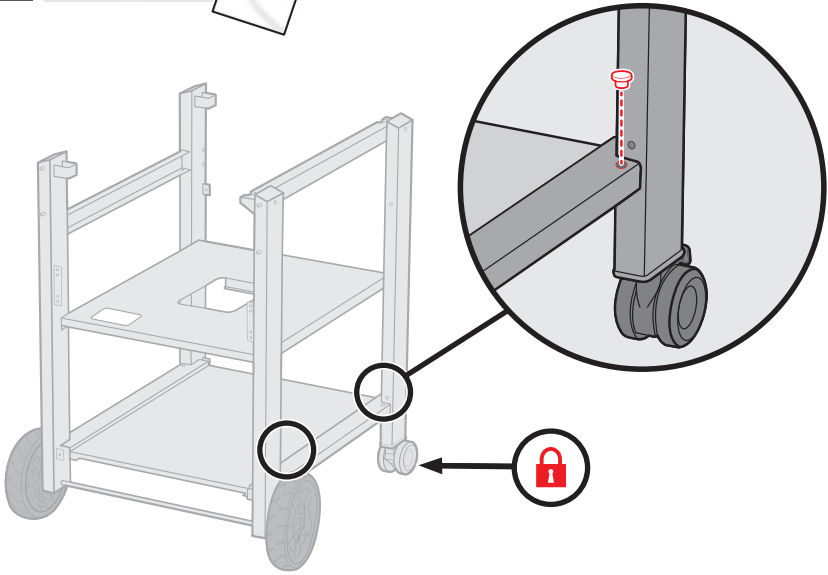
8

4-



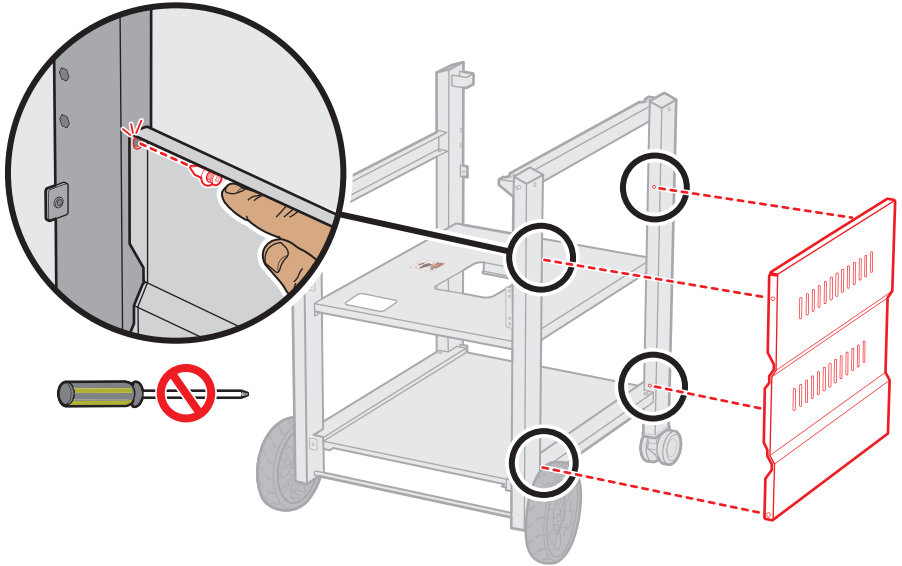
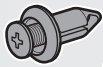
9

2-



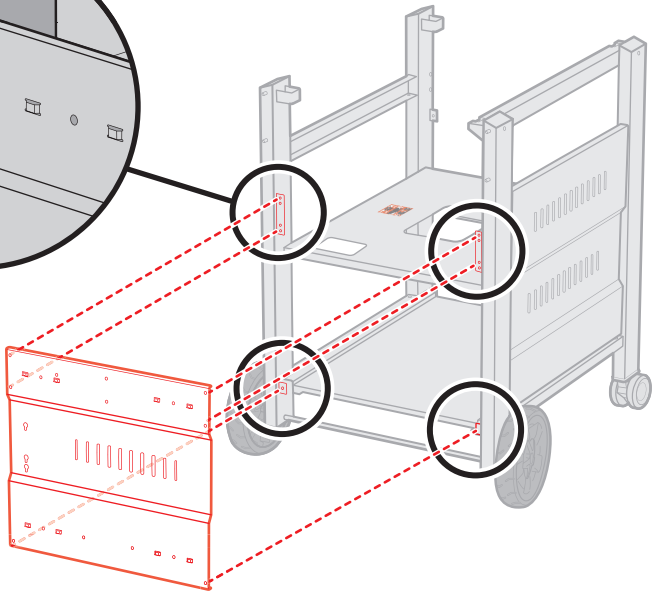
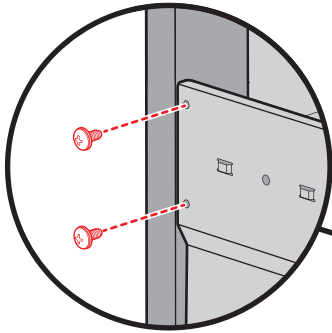
10

4-



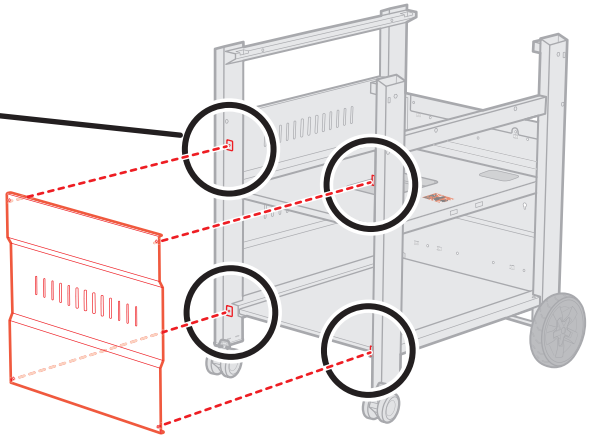
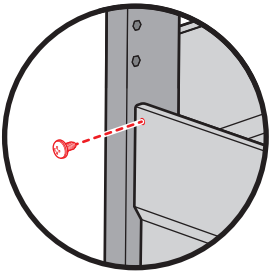
11

6-

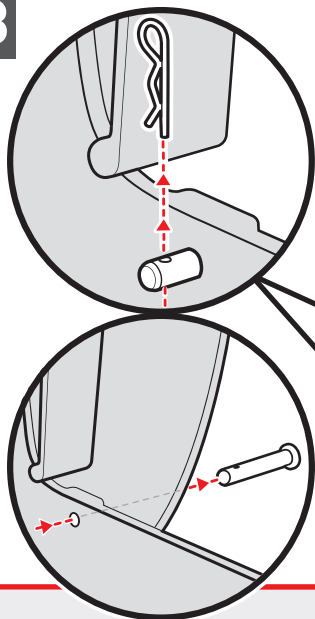


12

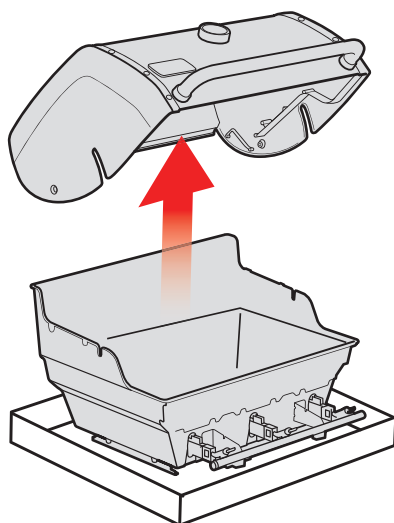
4-



13



- ⚠ Šetřete technické vybavení.
- ⚠ Technické součástky si uchovávejte.
- ⚠ Shranite okovje.
- ⚠ Sačuvajte železariju.



⚠ **DŮLEŽITÉ!**

⚠ **DÔLEŽITÉ!**

Kabely a modul musí být vedeny **VNITŘKEM** rámu grilu.

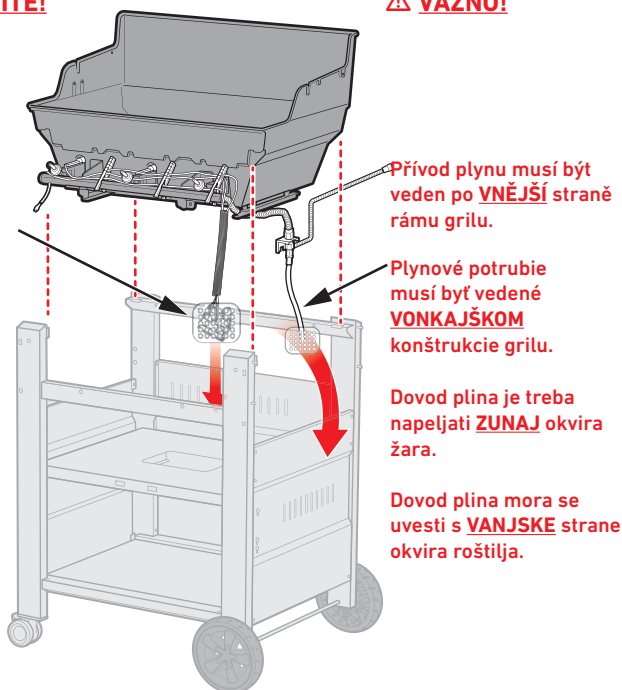
Vodiče a modul musia viesť **DOVNÚTRA** konštrukcie grilu.

Žice in modul morajo biti napeljeni na **NOTRANJO** stran okvirja žara.

Ožičenje i modul se moraju sprovesti u **UNUTRAŠNOST** rama roštilja.

⚠ **POMEMBNO!**

⚠ **VAŽNO!**

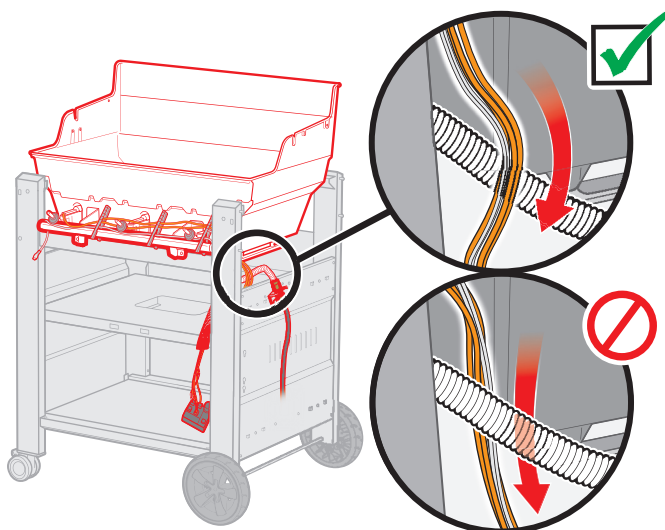


Přívod plynu musí být veden po **VNĚJŠÍ** straně rámu grilu.

Plynové potrubie musí byť vedené **VONKAJŠKOM** konštrukcie grilu.

Dovod plina je treba napeljati **ZUNAJ** okvira žara.

Dovod plina mora se uvesti s **VANJSKE** strane okvira roštilja.



⚠ Vedte kabely k vnější části vlnitého přívodu plynu.

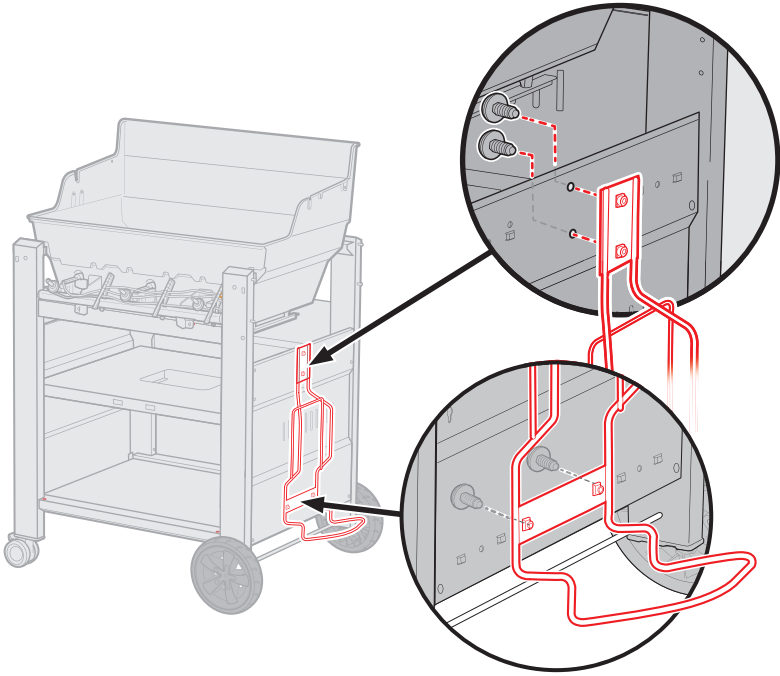
⚠ Vedte káble po vonkajšej strane vlnitého plynového potrubia.

⚠ Napeljava žic na zunanjo stran valovite plinske cevi.

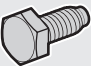
⚠ Provedite žice s vanjske strane korigiranog crijeva za dovod plina.

15

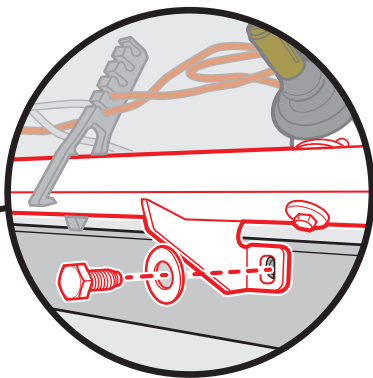
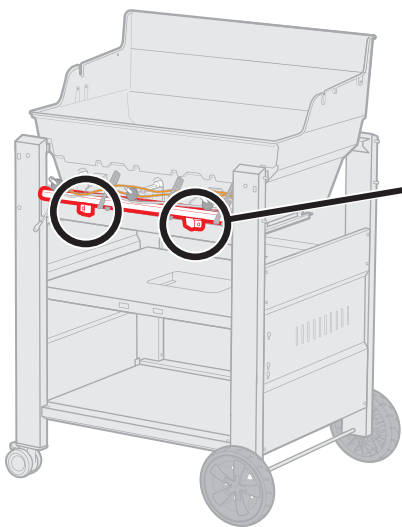
4-



16

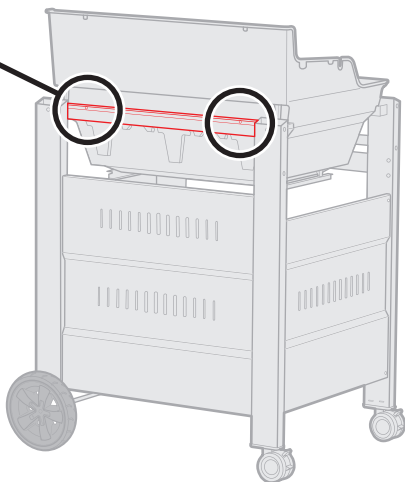
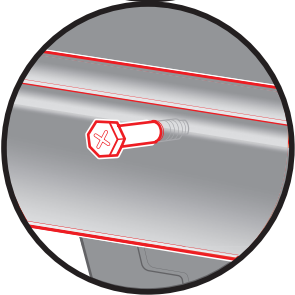
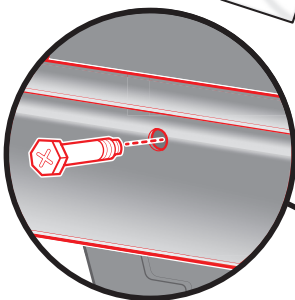
2- 

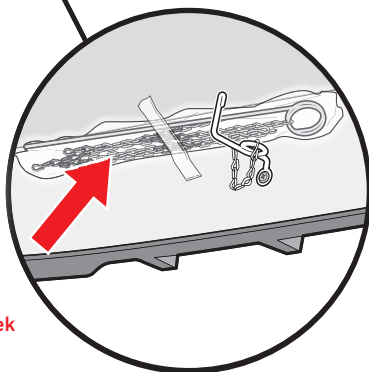
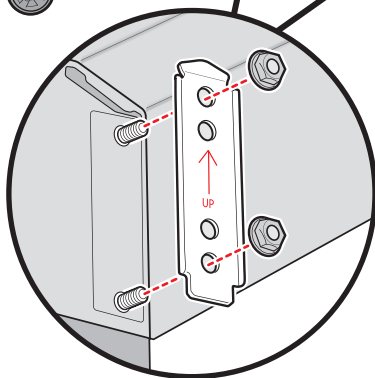
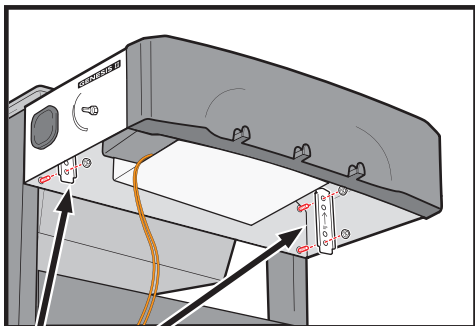
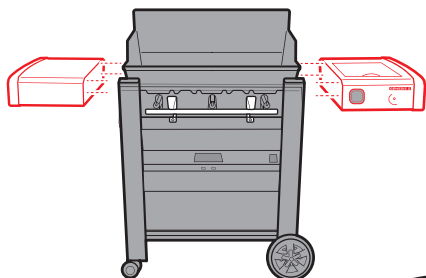
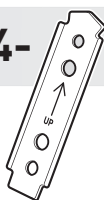
2- 



17

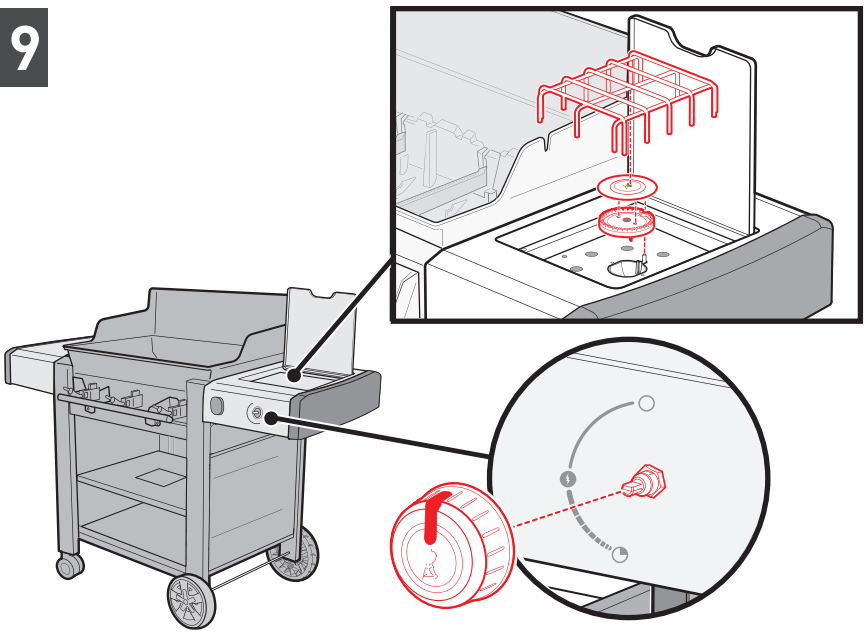
2- 



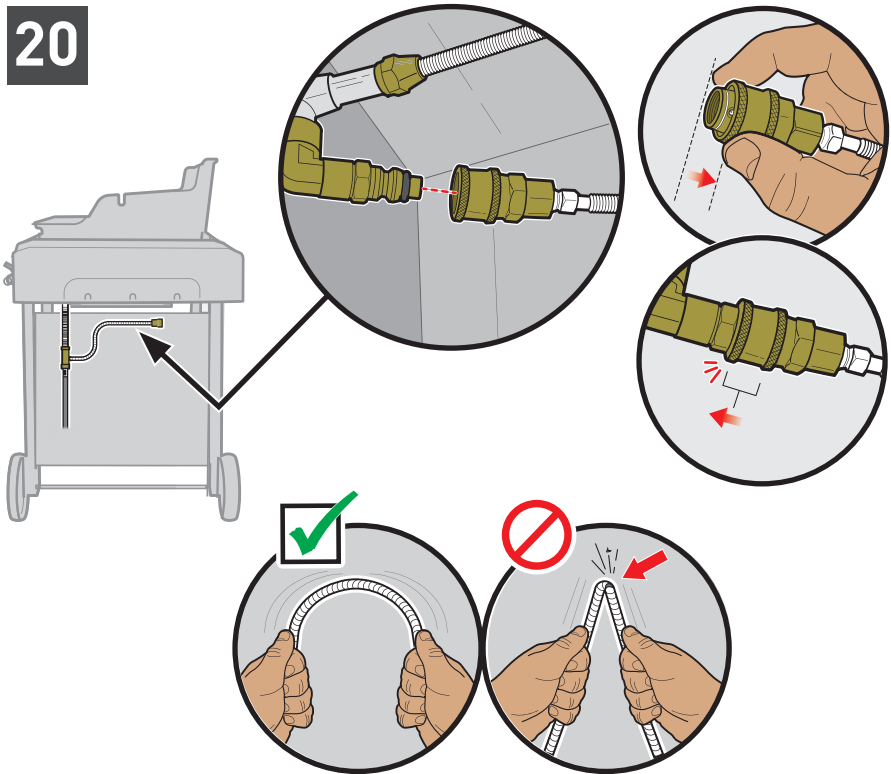
18**8-****4-**

- ⚠ Pokud hledáte pokyny pro zapálení hořáku sirkou, najdete je v příručce uživatele plynového grilu v sekci řešení problémů.
- ⚠ Pokyny pre zapálenie grilu pomocou zápalek nájdete v časti Riešenie problémov vo vašom Návoďte na použitie.
- ⚠ Za navodila za prižiganje z vžigalicami glejte razdelek za odpravljanje težav.
- ⚠ Upute o paljenju šibice potražite u odjeljku Rješavanje problema u korisničkom priručniku.

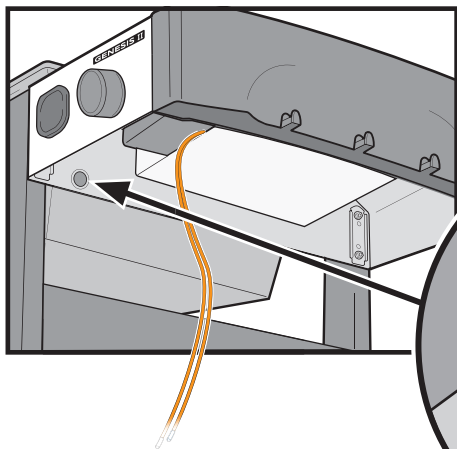
19



20



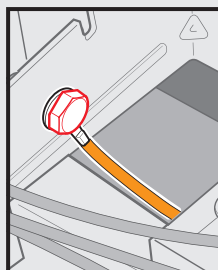
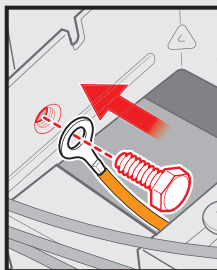
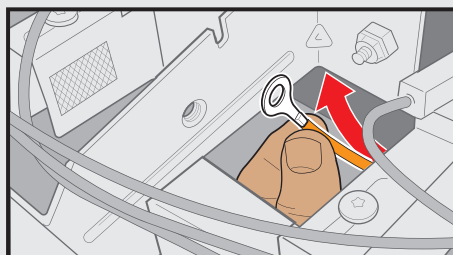
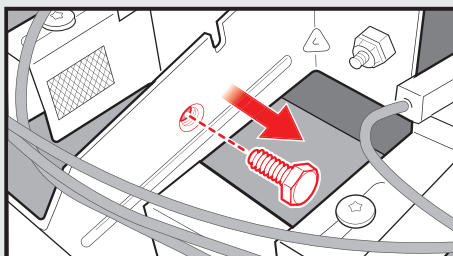
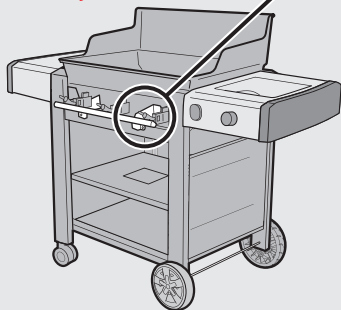
21



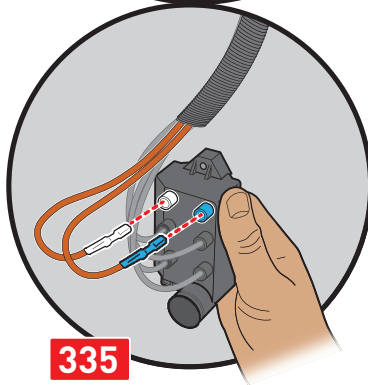
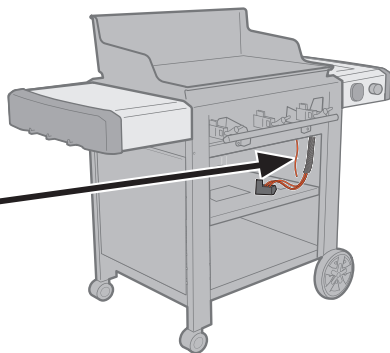
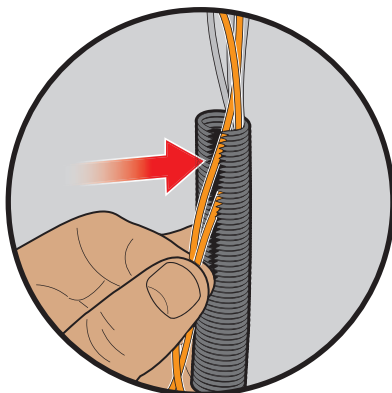
22



- ⚠ **POUZE PRO MODELY 435:** Kroužková přípojka musí být k rozdělovači připevněna šroubem.
- ⚠ **IBA MODELY 435:** Kruhový konektor musí být bezpečně upevněný na potrubie pomocou skrutky.
- ⚠ **SAMO MODELI 435:** Priključek za obroč mora biti varno pritřen na zbiralnik z vijakom.
- ⚠ **SAMO ZA MODELE 435:** Priključak za prsten mora biti čvrsto pričvršćen na razvodnik s pomoću vijka.



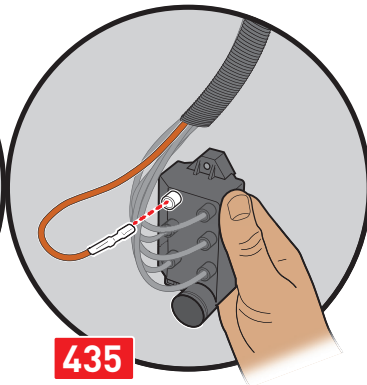
23



335

Kabel(y) vložte do potrubí, potom je pripojte k zážehovému modulu.

Vložte kábel (káble) do trubice, potom pripojte kábel (káble) do modulu zapalovania.

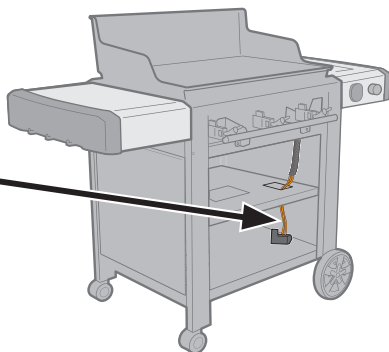
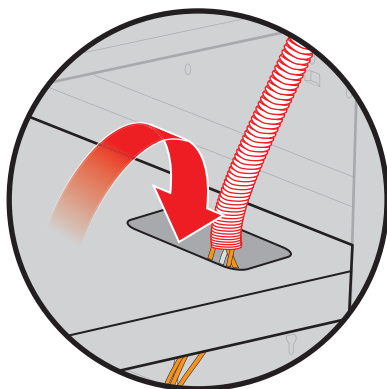


435

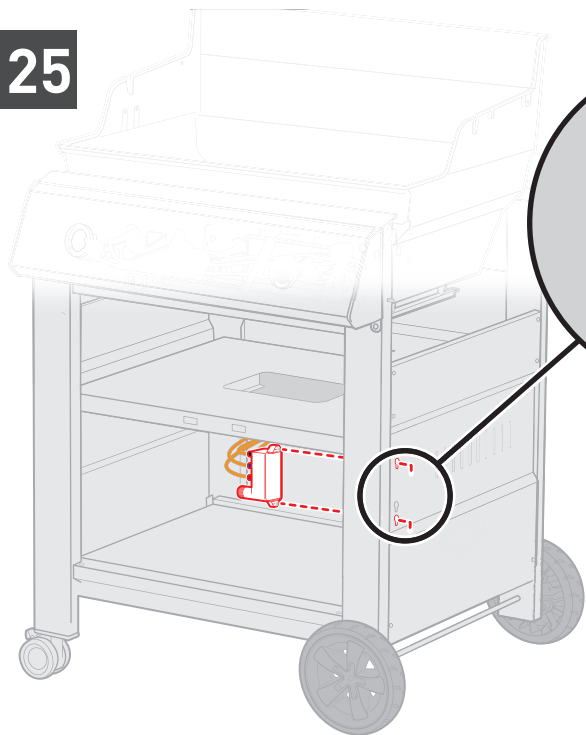
Vstavite žico/-e v cev, nato jo/jih pritrdite z modulom za prižiganje.

Umetnite žicu/e u cijev, a zatim spojite žicu/e na modul za paljenje.

24



25

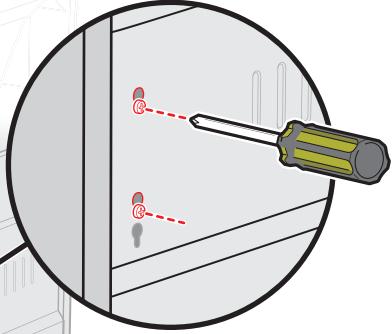
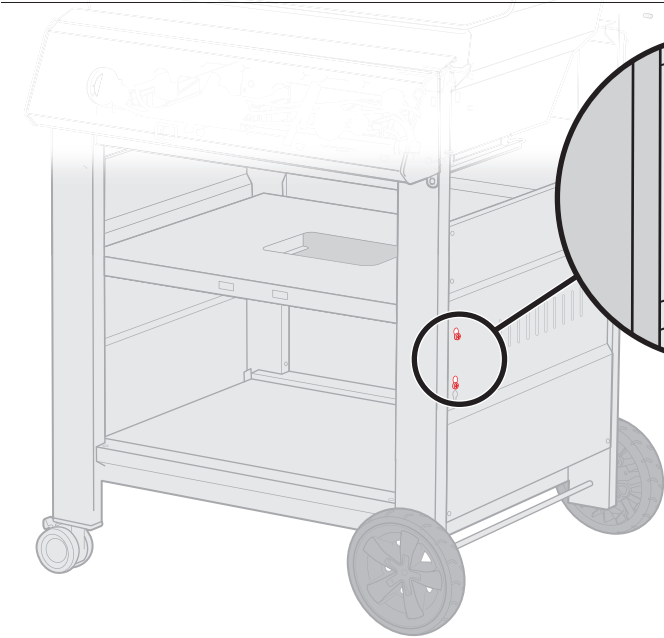
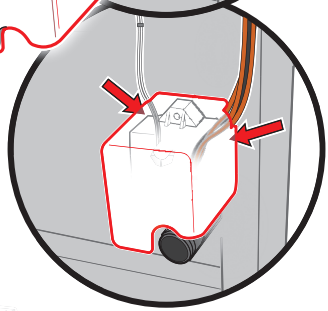
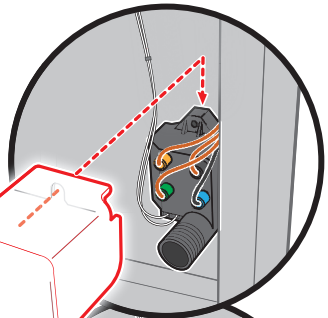
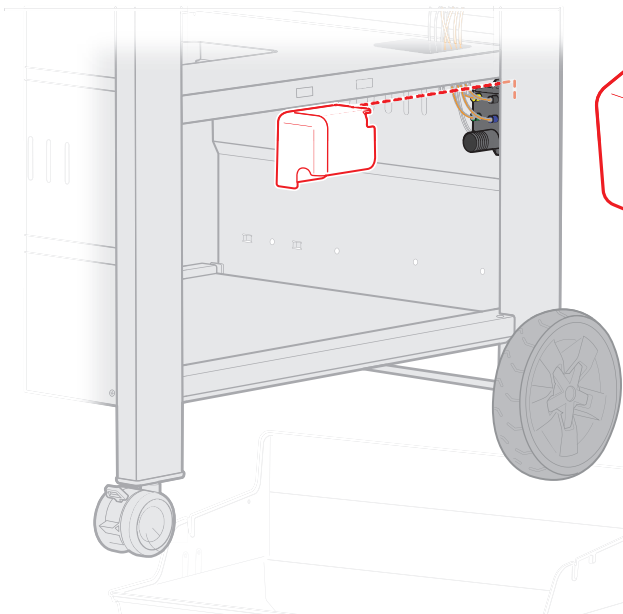
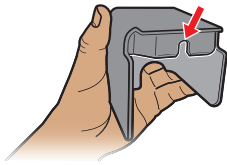


⚠ Nyní ještě šroubky neutahujte.

⚠ V tomto okamihu neťahujte skrutky.

⚠ Ne privíjajte še vijakov.

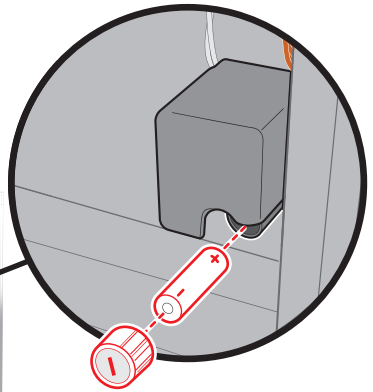
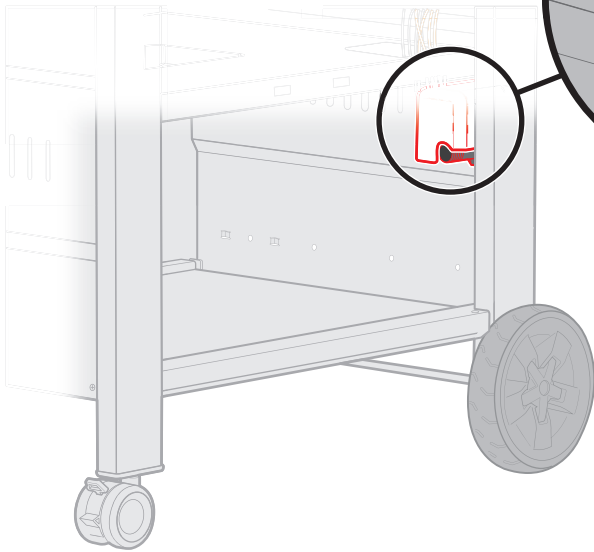
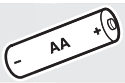
⚠ Nemojte zatezati vijke u ovom trenutku.



27

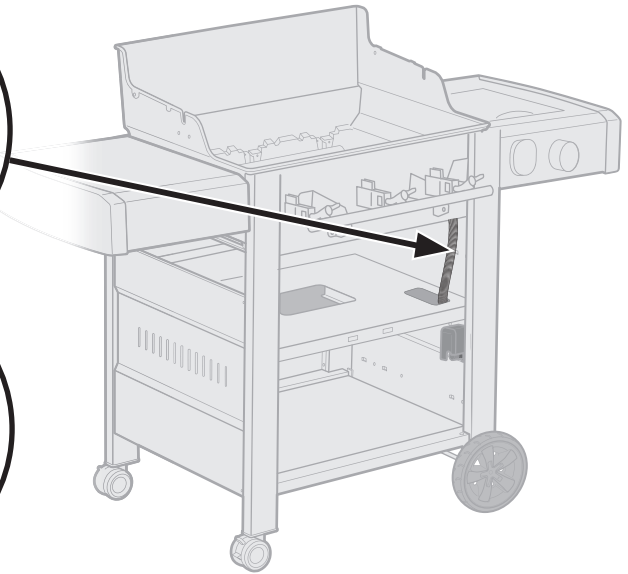
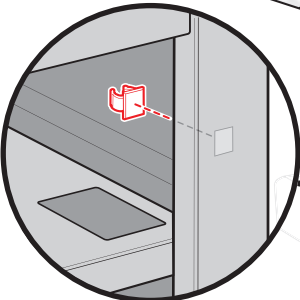
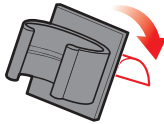
1-

1-



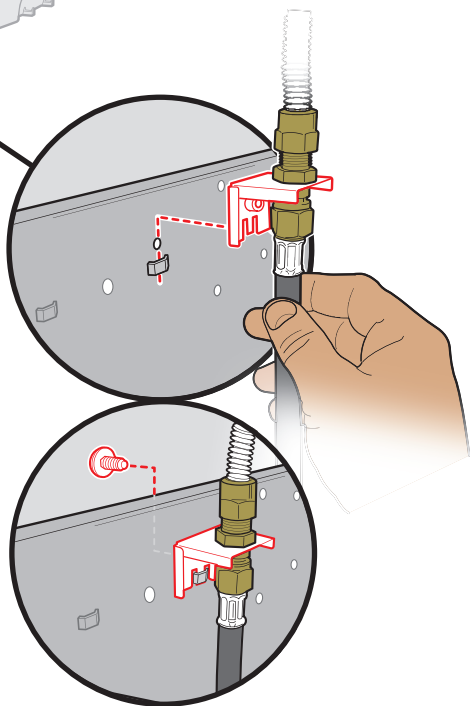
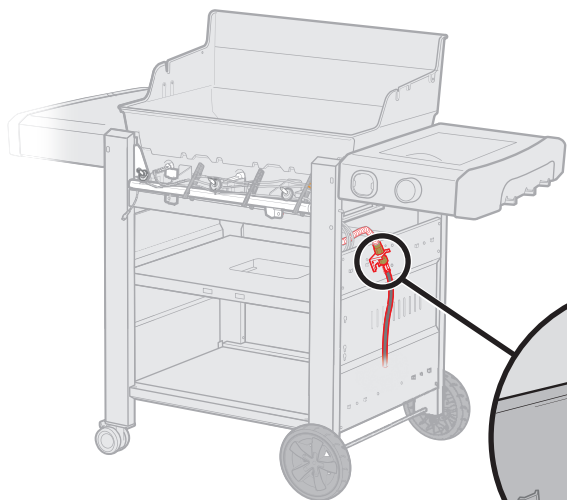
28

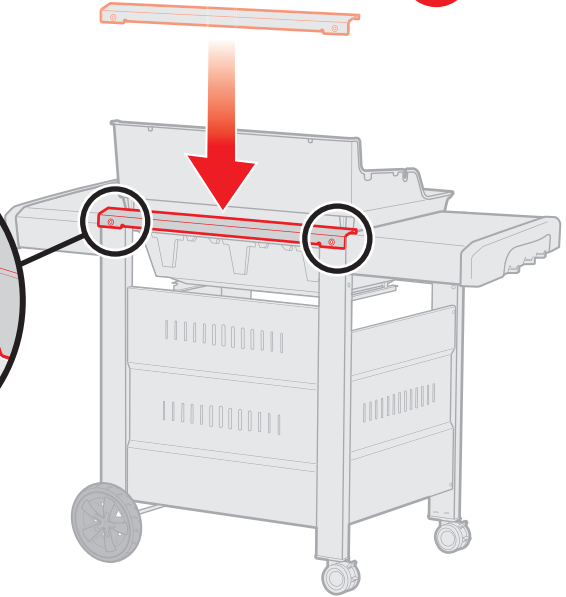
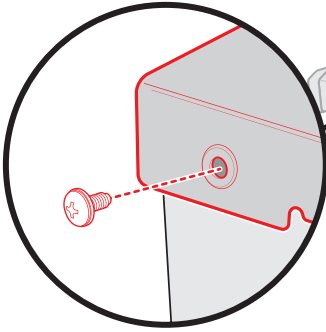
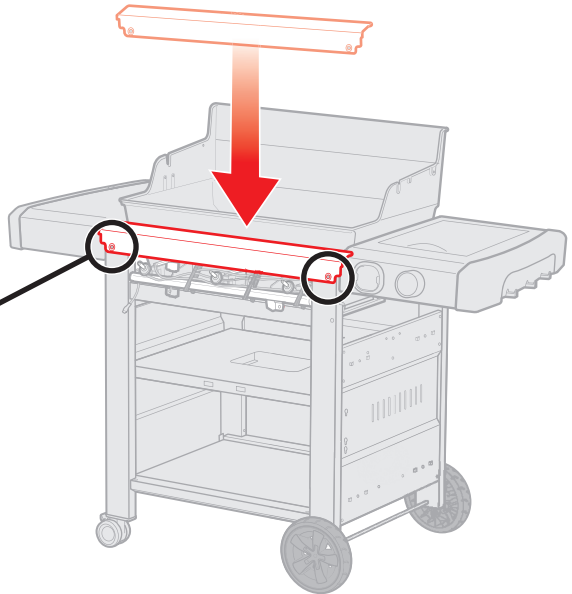
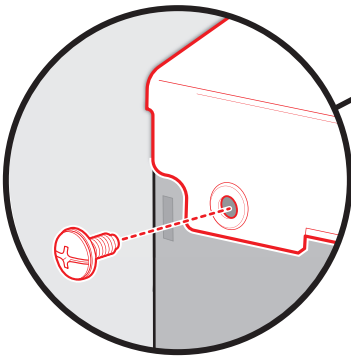
1-



29

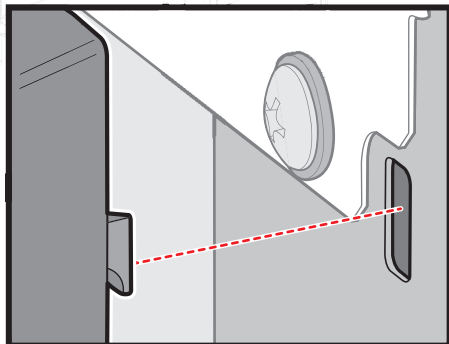
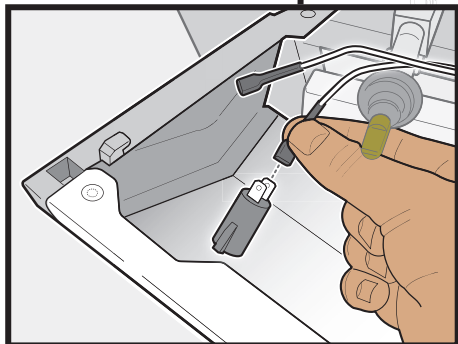
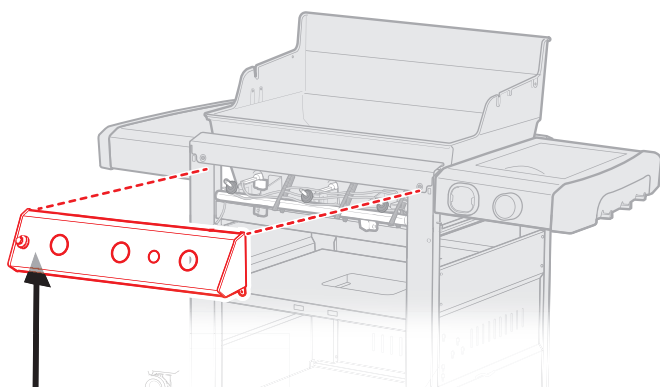
1-



30**2-****31****2-**

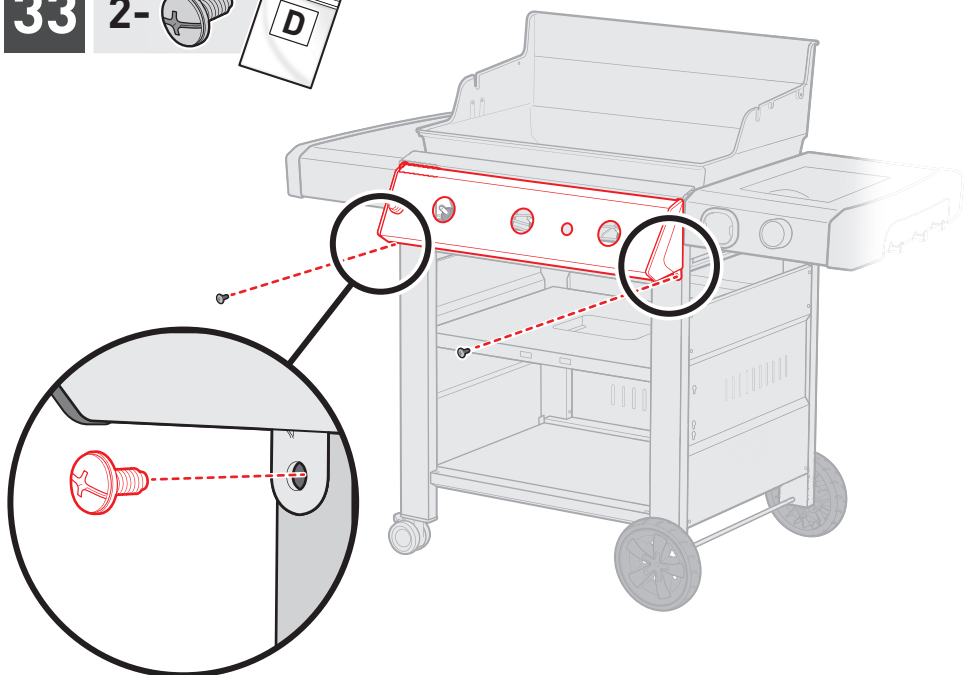
32

Připojte drátky.
Priložte káble.
Pritrdíte žice.
Spojíte žice.

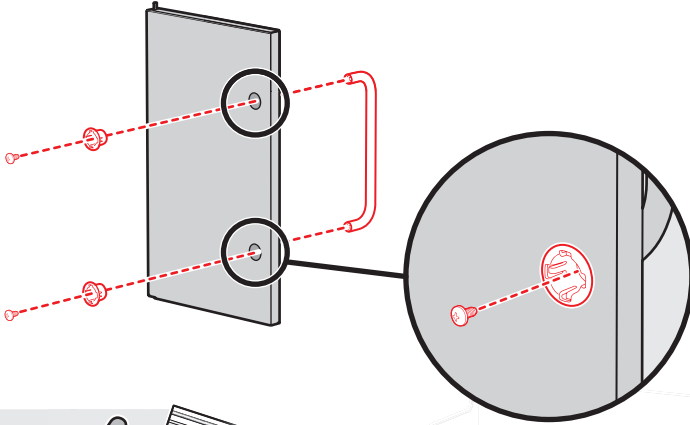


33

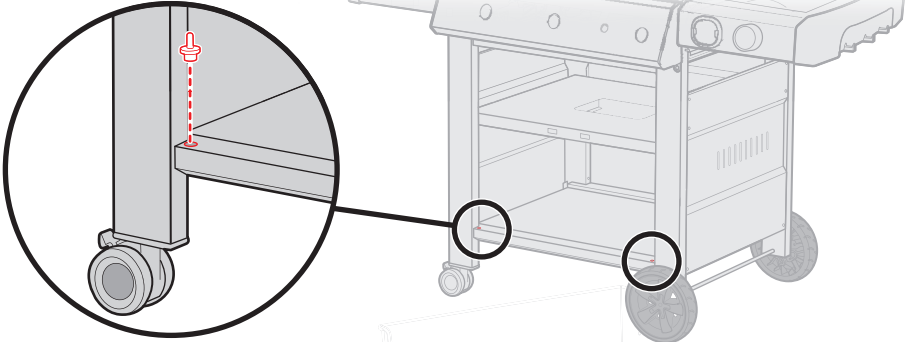
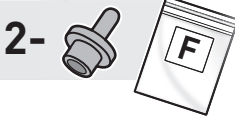
2-



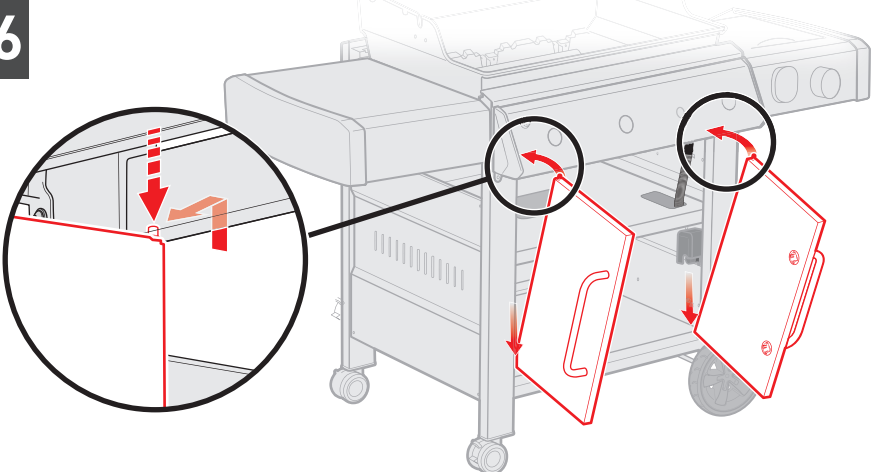
34



35

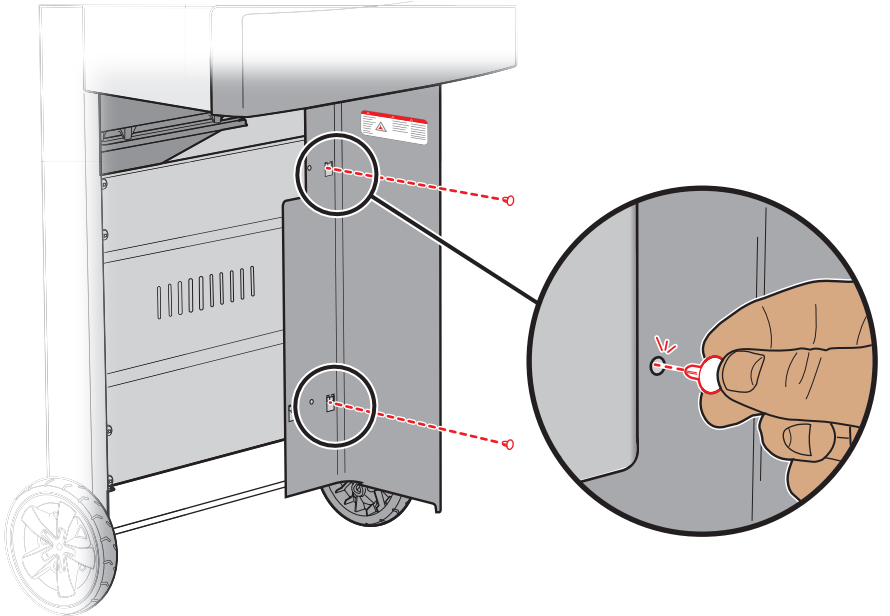
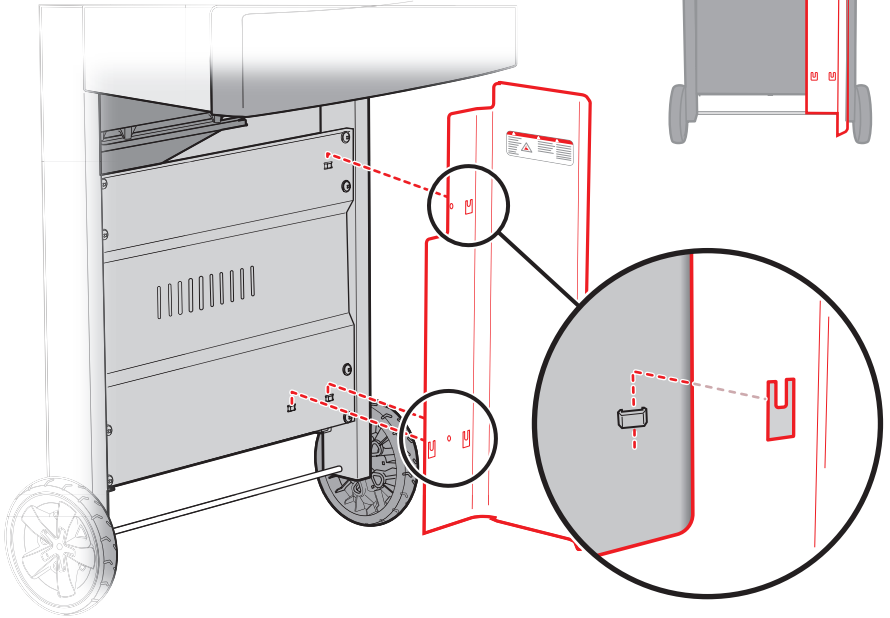
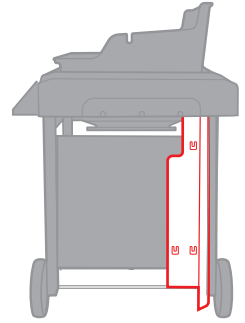


36



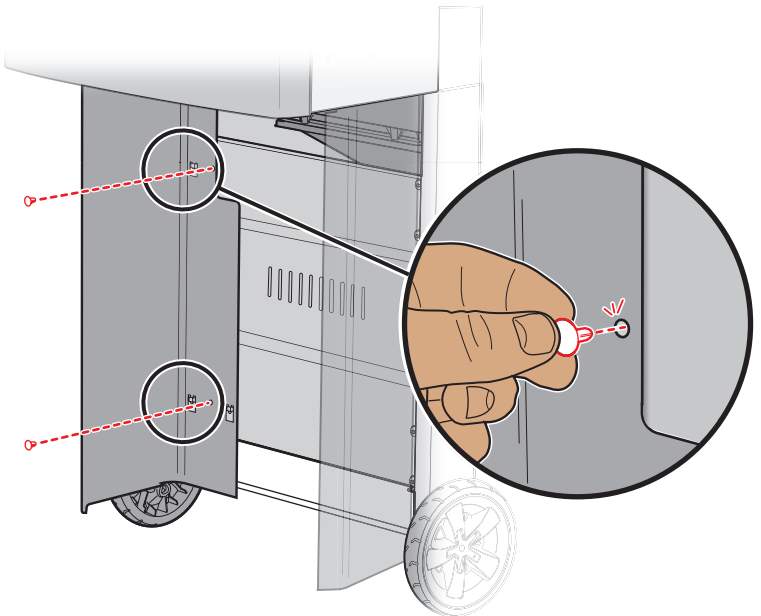
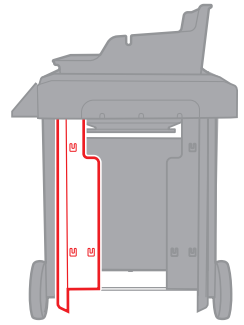
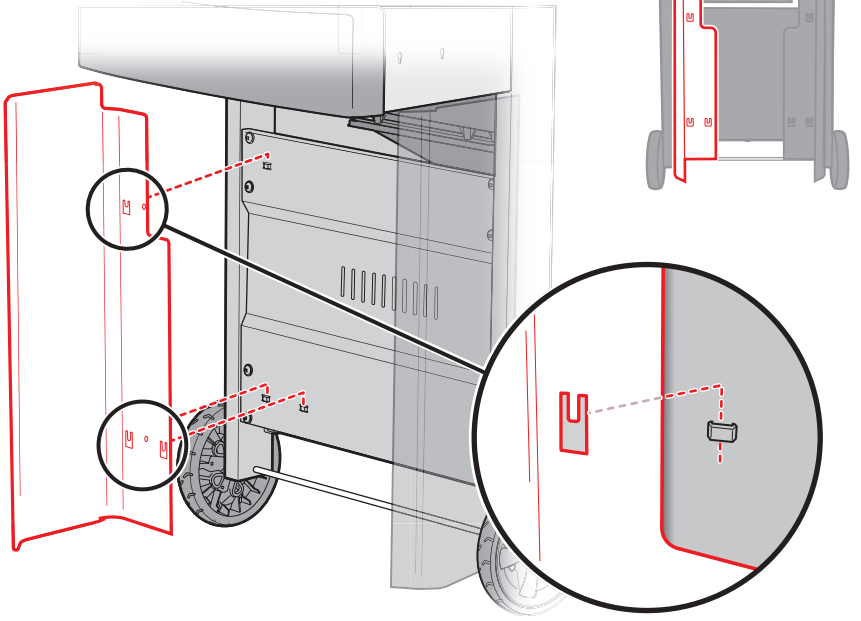
37

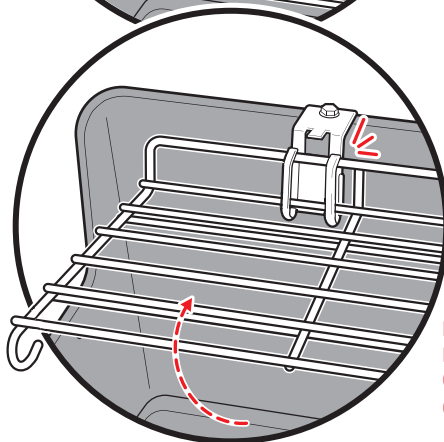
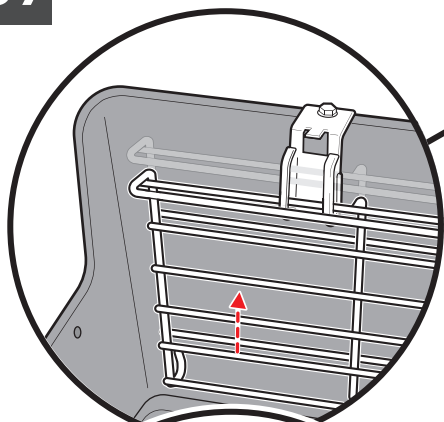
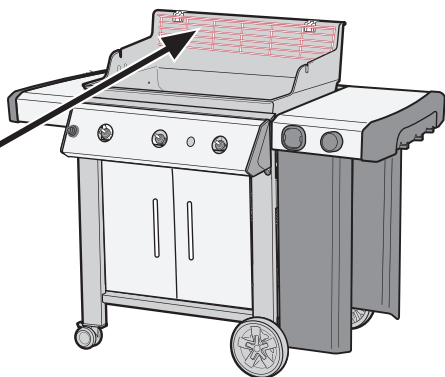
2-



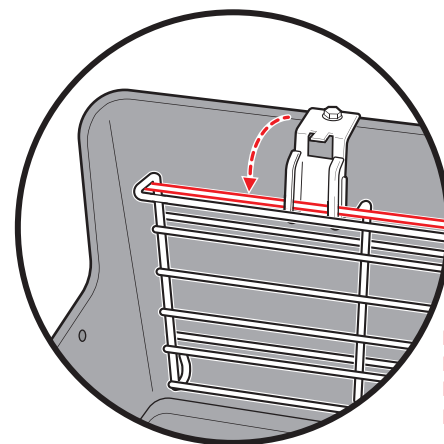
38

2-





NAHORU
DOLE
GOR
GORNJA

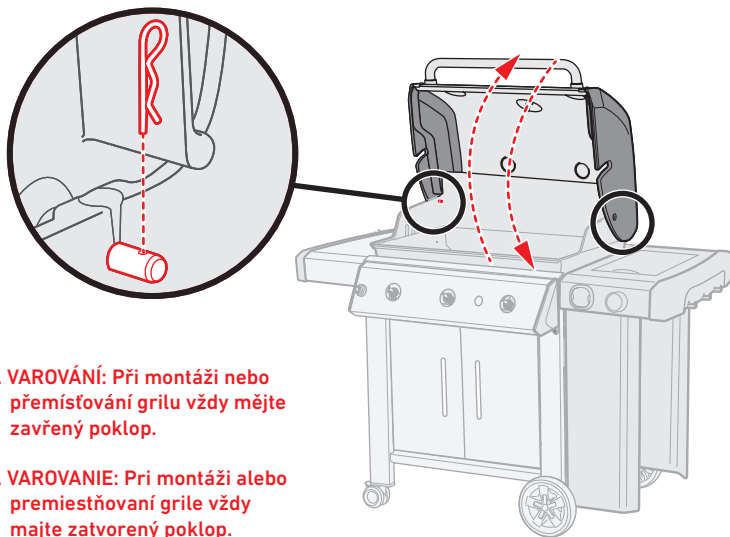
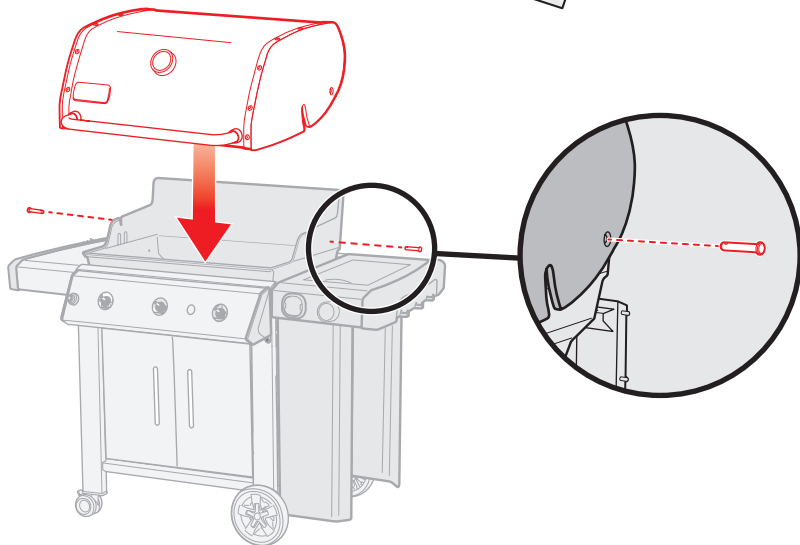


DOLŮ
HORE
DOL
DONJA



- ⚠ Pokud chcete prížvednúť ohrievací rošt během grilování nebo, když je gril ještě horký, použijte rukavice nebo nářadí.
- ⚠ Ak je gril horúci alebo sa používa, použite na polohovanie ohrievacieho roštu rukavice alebo náčinie.
- ⚠ Za dvíhanje ali spuščanje police za segrevanje, medtem ko je žar vroč ali v uporabi, uporabite rokavice ali drugi pripomoček.
- ⚠ Kada je roštilj vruć ili se upotrebljava, za podizanje ili spuštanje rešetke za podgrijavanje upotrebljavajte rukavice ili alat.

40



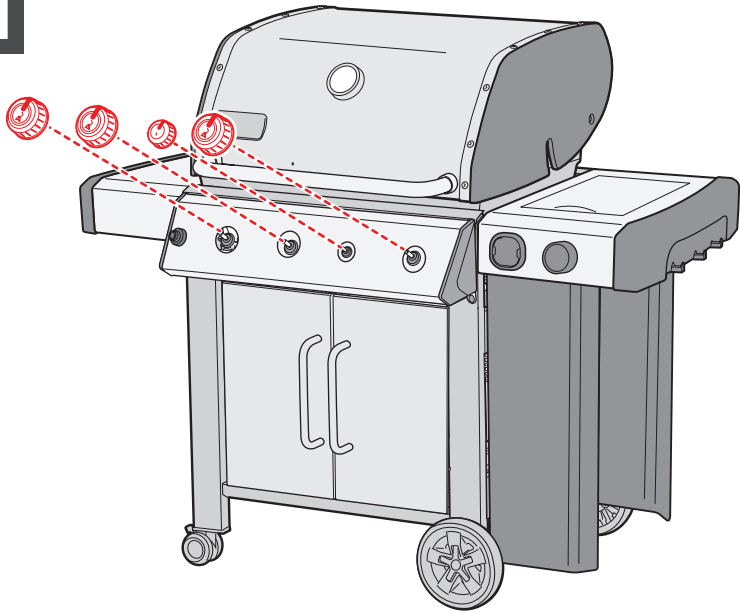
⚠ **VAROVÁNÍ:** Při montáži nebo přemísťování grilu vždy mějte zavřený poklop.

⚠ **VAROVANIE:** Pri montáži alebo premiestňovaní grile vždy majte zatvorený poklop.

⚠ **OPOZORILO:** Ko sestavljate ali premikate žar, naj bo pokrov vedno zaprt.

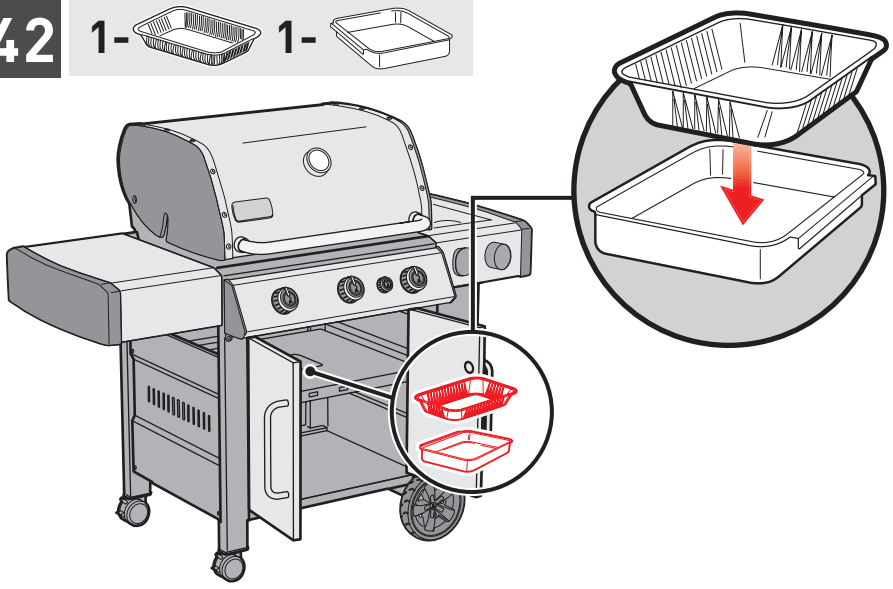
⚠ **UPOZORENJE:** Neka poklopac uvijek bude zatvoren tijekom sastavljanja ili pomicanja roštilja.

41

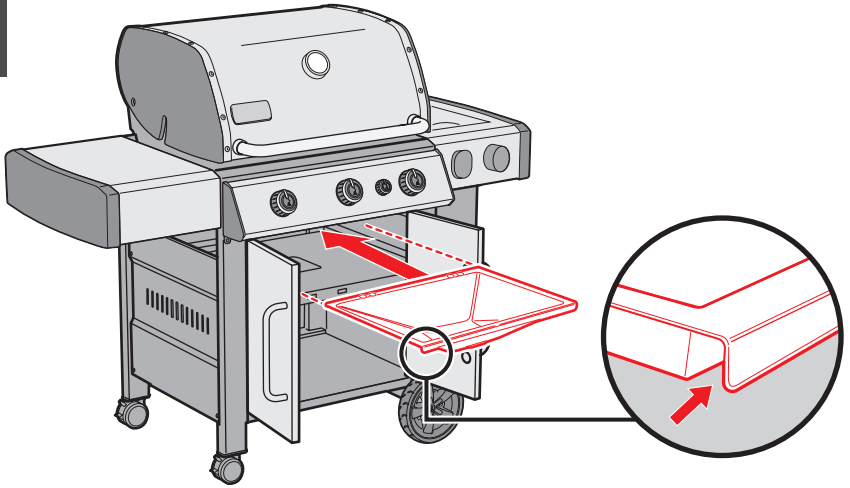


42

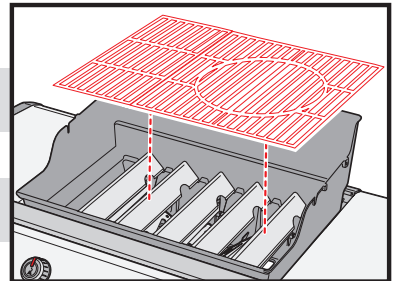
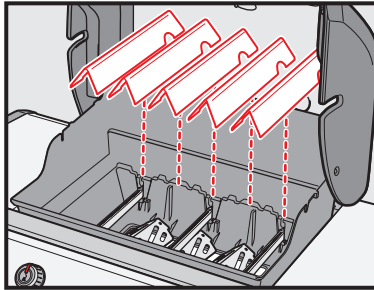
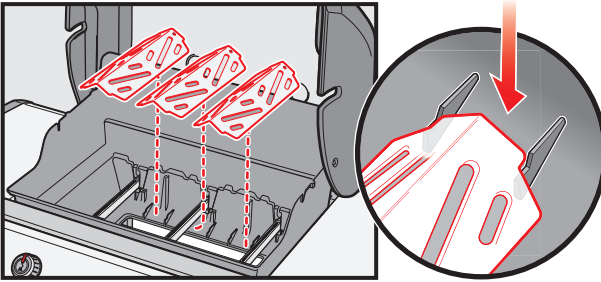
1-  1- 



43



44



Zaregistrujte se již dnes.

Registrujte sa ešte dnes.

Registrirajte se danas.

Registrirajte se danas.

