

GENESIS II

EP-335 GBS • SP-335 GBS • EP-435 GBS • SP-435 GBS

PŘÍRUČKA UŽIVATELE GRILU NA LPG



ZAREGISTRUJTE SE *již dnes*



Objevte radost z grilování: Zaregistrujte svůj plynový gril GENESIS II a získáte speciální obsah, který z Vás udělá skutečného mistra grilování.

Registrace je snadná, budeme potřebovat pouze odpovědi na pár otázek. Za méně jak dvě minuty aktivujete své unikátní WEBER-ID, a tím získáte přístup k obrovské spoustě vědomostí a rad ze světa WEBER. Nechte se inspirovat.



TELEFON



MOBIL



E-MAIL



ONLINE

Ponechejte si tuto příručku uživatele grilu pro případ, že ji budete někdy potřebovat, pečlivě si ji přečtěte, a pokud budete mít jakékoliv otázky, kontaktujte nás klidně již dnes.

51543

113018
cs - Czech

Důležité bezpečnostní informace

Slova **NEBEZPEČÍ**, **VAROVÁNÍ** a **UPOZORNĚNÍ** jsou v tomto průvodci pro majitele používána, aby upozornila na důležité a nutné informace. Pročtěte si tyto informace a řiďte se jimi, pokud nechcete ohrozit bezpečnost osob či majetku. Níže najdete definice každého ze slov.

⚠ POZOR: Označuje nebezpečnou či riskantní situaci, která, pokud se jí nevyhnete, **způsobí jistě smrt nebo vážná zranění.**

⚠ VAROVÁNÍ: Označuje nebezpečnou či riskantní situaci, která, pokud se jí nevyhnete, **může způsobit smrt nebo vážná zranění.**

⚠ UPOZORNĚNÍ: Označuje nebezpečnou či riskantní situaci, která, pokud se jí nevyhnete, **může způsobit lehká nebo středně těžká zranění.**

⚠ POZOR

Pokud cítíte plyn:

- Vypněte přívod plynu ke spotřebiči (grilu).
- Uhasťte jakýkoliv otevřený plamen.
- Otevřete poklop.
- Pokud zápach neustává, držte se dále od spotřebiče (grilu) a urychleně zavolejte svému dodavateli plynu nebo přivolejte hasiče.

⚠ VAROVÁNÍ

- Neskladujte ani nepoužívejte benzín nebo jiné hořlavé tekutiny nebo plyny v blízkosti tohoto (grilu) nebo v blízkosti jiných spotřebičů.
- Nepřipojená plynová láhev připravená pro budoucí využití by neměla být skladována v blízkosti tohoto (grilu) nebo jakéhokoliv jiného spotřebiče.

POUŽÍVAT POUZE VE VENKOVNÍM PROSTŘEDÍ.

PŘED POUŽITÍM SPOTŘEBIČE PŘEČÍST NÁVOD.

UPOZORNĚNÍ PRO OSOBU PROVÁDĚJÍCÍ

MONTÁŽ: Tento návod zanechte pro uživatele.

UPOZORNĚNÍ PRO UŽIVATELE: Ponechte si tento návod pro případ budoucí potřeby.

Montáž a sestavení

⚠ POZOR: Tento gril není určen pro používání uvnitř nebo na rekreačních vozidlech nebo lodích.

⚠ VAROVÁNÍ: Gril nepoužívejte až do chvíle, kdy budou všechny součástky na svém místě, a gril bude podle návodu správně složený.

⚠ VAROVÁNÍ: Nevčleňujte ani nezasunujte tento model grilu do jakéhokoliv předem připravené konstrukce.

⚠ VAROVÁNÍ: Jakéhokoliv úpravy spotřebiče mohou být nebezpečné. LPG není zemní plyn. Přechod na nebo snaha použít zemní plyn u zařízení na LPG nebo LPG u zařízení na zemní plyn nejsou bezpečné a takové jednání zruší Vaši záruku.

• Jakéhokoliv součástky opatřené od výrobce pečeti nesmí být uživatelem nijak upravovány.

Používání

⚠ POZOR: Gril používejte pouze venku v dobře odvětrávaném prostoru. Nepoužívejte v garáži, budově, pod přístřeškem, ve stanu nebo v jiném uzavřeném prostoru, ani pod jakoukoliv hořlavou konstrukcí.

⚠ POZOR: Gril nepoužívejte v žádném vozidle nebo v úložném či skladovacím prostoru vozidla. To znamená, ale není omezeno pouze na auta, nákladní vozy, dodávky, minivany, sportovní vozy, rekreační vozidla a lodě.

⚠ POZOR: Nepoužívejte gril ve vzdálenosti menší než 61 cm od hořlavých materiálů. Tato vzdálenost musí být dodržena ve všech směrech - od vrcholku, zadní strany, ale i od boků grilu.

⚠ POZOR: V prostoru, kde vaříte, nemějte žádné hořlavé plyny ani kapaliny, jako jsou benzín, alkohol, atd., ale ani jiné hořlavé materiály.

⚠ POZOR: Tento spotřebič musí být umístován mimo dosah hořlavých materiálů.

⚠ POZOR: Nedávejte na gril ochranný obal ani nic hořlavého, dokud s ním pracujete nebo dokud je ještě horký. Stejně tak nedávejte nic do jeho úložného prostoru.

⚠ POZOR: Pokud se vznítí zbytky tuku, vypněte všechny hořáky a zavřete poklop, dokud oheň neuhasne.

⚠ UPOZORNĚNÍ: Přístupné části mohou být velmi horké. Zamezte přístupu dětí.

⚠ VAROVÁNÍ: Při práci s grilem používejte žáruvzdorné rukavice nebo chňapky (které splňují, EN 407, stupeň žáruvzdornosti 2 nebo vyšší).

⚠ VAROVÁNÍ: Požívání alkoholu, léků na předpis, léků bez předpisu nebo nezákonných drog může znamenat, že jejich konzument nebude schopen gril správně a bezpečně sestavit, přesunovat, ukládat nebo s ním manipulovat.

⚠ VAROVÁNÍ: Nikdy nenechávejte gril bez dohledu ve chvíli, kdy se přehřívá, ani ve chvíli, kdy ho používáte. Při používání tohoto grilu buďte vždy maximálně opatrní. Při používání grilu se rozpaluje celá grilovací vana.

⚠ VAROVÁNÍ: Během provozu spotřebičem nepohybovat.

⚠ VAROVÁNÍ: Udržujte elektrické kabely a přívody paliva mimo rozžhavené plochy.

⚠ UPOZORNĚNÍ: Tento výrobek prošel bezpečnostním testováním a vlastní povolení k používání pouze v dané zemi. Prohlédněte si specifikace pro danou zemi, které jsou umístěné na vnější straně krabice.

• Do grilu nevkládejte dřevěné uhlí, brikety nebo lávové kameny.

Skladování a/nebo nepoužívání

⚠ VAROVÁNÍ: Po použití uzavřít přívod paliva na lahvi na plyn.

⚠ VAROVÁNÍ: Plynové lahve musí být skladovány venku mimo dosah dětí a nesmí být skladovány v budovách, garážích nebo v jiných uzavřených prostorech.

⚠ VAROVÁNÍ: Po určité době, kdy byl gril skladován a/nebo nebyl používán, by ještě před dalším používáním měla být provedena kontrola úniku plynu a také nečistot na hořáku.

• Skladování grilu uvnitř budov je povoleno pouze v případě, že plynovou láhev odpojíte a vyjmete z grilu.

CE:2531CS-0186
ID: 2531

Vítejte!

Máme obrovskou radost, že jste se k nám připojili na naší cestě za krásami grilování. Při pročítání této Příručky uživatele grilu prosím nespěchejte, protože díky ní bude Váš začátek s grilováním rychlejší a snadnější. Chceme Vás provázet po celou dobu životnosti Vašeho grilu, takže si prosím udělejte pár minut čas a zaregistrujte svůj gril. Slibujeme, že nikdy neprodáme informace o Vás žádné jiné společnosti a nebudeme Vám zasílat žádné nepotřebné e-maily. Zároveň slibujeme, že budeme po Vašem boku po celou dobu Vaší cesty za dokonalým grilováním. Jakkmile se přihlásíte o své WEBER-ID, získáte jako odměnu za registraci praktické informace, které se Vám budou hodit při každém grilování.

Tak pojdte s námi a připojte se k nám na webu, přes svůj chytrý telefon, nebo jakýmkoliv jiným způsobem.

Děkujeme, že jste si vybrali právě WEBER. Jsme rádi, že Vás můžeme přivítat v naší rodině WEBER.



TELEFON



MOBIL



E-MAIL



ONLINE

OBSAH

- 2 WEBER přivítání
Důležité bezpečnostní informace
- 4 WEBER slib
Záruka
- 5 Vlastnosti výrobku
GENESIS II Funkce
Grilovací systém GS4
- 6 Tipy a triky
Žár – Přímý nebo nepřímý
Co při grilování dělat a co ne
- 8 Začínáme
Důležité informace o LPG
a plynových přípojkách
GENESIS II Ventil hořáku – rozměry
a informace o spotřebě
Montáž plynové láhve na LPG
a kontrola úniku plynu
- 12 Používání
Vaše úplně první grilování
Pokaždé, když grilujete
Podpalování grilu
Zapalování postranního hořáku
- 16 Péče o výrobek
Čištění a údržba
- 18 Řešení problémů
krok za krokem
- 21 Průvodce grilováním
- 22 Náhradní díly

**VŽDY MĚJTE PO
RUCE NEJNOVĚJŠÍ A
NEJLEPŠÍ INFORMACE**

Nejaktuálnější verzi této
Příručky uživatele grilu je
možné nalézt na webu.

WEBER slib (dobrovolná záruka 10 let pro EMEA)

Ve společnosti WEBER jsme hrdí především na dvě věci: na to, že vyrábíme grily, které dlouho vydrží, a také na to, že svým zákazníkům poskytujeme skvělý servis.

Děkujeme, že jste si zakoupili výrobek od společnosti WEBER. Weber-Stephen Products LLC, 1415 S. Roselle Road, Palatine, Illinois 60067 a jeho mezinárodní obchodní pobočky (jejichž adresy jsou uvedené na konci této příručky) („WEBER“) jsou hrdí, že dodávají zákazníkům bezpečně, odolně a spolehlivě výrobky.

Toto je dobrovolná záruka od společnosti WEBER, kterou Vám poskytujeme bez jakéhokoliv poplatku navíc. Obsahuje informace, které se Vám budou hodit v případě, že se Váš výrobek od společnosti WEBER porouchá, nebo na něm bude nějaká závada.

Podle uplatnitelných zákonů má majitel v případě, že se jeho výrobek porouchá, jistá práva. Tato práva mohou obsahovat právo na náhradní spotřebič, nebo na výměnu, snížení kupní ceny nebo právo na kompenzaci. Například v některých členských zemích Evropské unie mají výrobky ze zákona danou dvouletou záruku, která začíná v den, kdy prodejce předá výrobek zákazníkovi. Tato a další zákonná práva přetrvávají, i přestože poskytujeme tuto dobrovolnou záruku. V praxi to znamená, že tato dobrovolná záruka poskytuje vlastníkovi další dodatečná práva, která jsou nezávislá na těch, jež jsou poskytována zákonem danou zárukou.

Dobrovolná záruka od společnosti WEBER

Společnost WEBER se zaručuje kupci výrobku WEBER (nebo v případě kupování dárku nebo nákupu pro reklamní účely člověku, pro nějž byl výrobek zakoupen jako dárek nebo propagační předmět) („Majitel“), že výrobek WEBER nebude mít žádné závady v materiálu, ani v konstrukci, po dobu deseti (10) let od jeho zakoupení, pokud bude složen a bude s ním zacházeno podle Příručky uživatele grilu. (Poznámka: Pokud svou Příručku uživatele grilu WEBER ztratíte nebo založíte, je k dispozici on-line na www.weber.com). Záruka platí pro Evropu, Střední východ a Afriku (EMEA). WEBER souhlasí s tím, že opraví nebo vymění součástku, která je vadná, pokud jde o vadu materiálu, nebo pokud jde o chybu ve zpracování. Pouze v případě, že nebudou porušena omezení, zřeknutí se odpovědnosti a výjimky, které najdete níže. V ROZSAHU DANÉM PŘÍSLUŠNÝMI ZÁKONY SE TATO ZÁRUKA TYKÁ POUZE PŮVODNÍHO KUPCE VÝROBKU A NENÍ MOŽNÉ JI PŘEVÉST NA DALŠÍ MAJITELE, KROMÉ PŘÍPADU, KDY JE VÝROBEK ZAKOUPEN JAKO DÁREK NEBO PŘEDMĚT URČENÝ PRO PROPAGAČNÍ ÚČELY, JAK BYLO VÝŠE ZMÍNĚNO.

Společnost WEBER si stojí za kvalitou svých výrobků, a proto Vám s radostí poskytne tuto dobrovolnou záruku na závady grilu a jeho součástek, pokud jde o použitý materiál. Záruka se ale nevztahuje na běžné opotřebení či poškození.

- „Běžné opotřebení či poškození“ zahrnuje nemateriální opotřebení a změny vzhledu, které jsou časem nevyhnutelné. Jde o tvorbu rzi na povrchu, škrábance/ promáčknutí, atd.

Společnost WEBER nicméně splní podmínky této dobrovolné záruky, pokud gril nebo jeho součástky budou poškozeny, nebo budou nefunkční z důvodu vady materiálu.

- „Vady materiálu“ zahrnují proreznutí nebo propálení některých součástek, nebo jiné poškození a závady, které Vám znemožní bezpečně/správně používat Váš gril.

Povinnosti majitele dané touto dobrovolnou zárukou / Zamítnutí záruky

Pokud si chcete zajistit bezproblémové vyřízení záruky, je důležité (ale ne požadované), abyste si svůj výrobek od společnosti WEBER zaregistrovali na www.weber.com. Ponechte si prosím také svůj původní prodejní doklad a/nebo fakturu jako doklad o koupi pro vyřízení záruky. WEBER dále požaduje zaslání fotografií všech závad a sériového čísla Vašeho grilu.

To vše ještě před vyřízením Vaší reklamace. Tím, že si výrobek od společnosti WEBER zaregistrujete, potvrdíte platnost záruky a získáte spojení se společností WEBER pro případ, že Vás budeme potřebovat kontaktovat.

Výše zmíněná dobrovolná záruka je platná pouze v případě, že majitel věnuje výrobku dostatečnou péči tím, že se řídí pokyny ke složení, pokyny ke správnému používání, a provádí preventivní údržbu popsanou v Příručce uživatele grilu. Výjimka platí v případě, pokud majitel dokáže prokázat, že závada nemá nic společného s nedodržením výše zmíněných povinností. Pokud bydlíte na pobřeží, nebo máte svůj výrobek umístěn vedle bazénu, pravidelná údržba zahrnuje omývání a otírání vnějších povrchů, což je blíže popsáno v Příručce uživatele grilu.

Tato dobrovolná záruka skončí v případě, že na výrobku jsou nalezeny škody, poruchy, odbarvená místa a/nebo rez, za které společnost WEBER nenese zodpovědnost v případě, že jsou způsobeny:

- Úmyslným a neúmyslným špatným užíváním, úpravami, změnami, zneužitím, vandalismem, zanedbáním, nesprávným složením nebo montáží a neschopností provádět normální a pravidelnou údržbu;
- Hmyzem (jako jsou pavouci) a hlodavci (jako jsou veverka), včetně, ale ne pouze, při poškození přívodu plynu;
- Vystavením slanému vzduchu a/nebo zdrojům chlóru, jako jsou plavecké bazény a vířivky/lázně;
- Vážnými přírodními povětrnostními nebo jinými vlivy, jako jsou kroupy, hurikány, zemětřesení, vlny tsunami nebo příbojové vlny, tornáda nebo silné bouřky.
- Kyselými dešti a dalšími přírodními faktory.

Používání a/nebo montáž dílů, které nejsou výhradně od WEBER, na svůj výrobek od společnosti WEBER, zruší platnost této dobrovolné záruky, a jakékoliv škody způsobené tímto jednáním nejsou v rámci této dobrovolné záruky hrazeny. Jakékoliv úpravy plynového grilu neodsouhlasené společností WEBER a neprováděné autorizovaným technikem WEBER zruší platnost této dobrovolné záruky.

Vyřizování záruky

Pokud máte pocit, že máte závadu na součástce, která je kryta touto dobrovolnou zárukou, kontaktujte prosím svého prodejce. V případě potřeby můžete také kontaktovat zákaznický servis společnosti WEBER. Kontaktní informace naleznete na našich webových stránkách (www.weber.com). Společnost WEBER provede po prošetření opravu nebo náhradu (podle svého uvážení) vadného dílu, který je obsažen v této dobrovolné záruce. Pokud nebude oprava nebo náhrada možná, může společnost WEBER zvolit možnost (podle svého uvážení) nahradit celý gril jiným grilem se stejnou nebo vyšší hodnotou. Společnost WEBER Vás může kontaktovat, abyste díly zaslali kvůli ohledání. V takovém případě bude dopravu hradit majitel. Poplatky za dopravu budou majiteli proplaceny pouze v případě, že je poškození nebo vada pokryta zárukou.

Pokud budete kontaktovat svého prodejce, mějte prosím připravené tyto náležitosti:

- Doklad o koupi
- Fotografie údajné vady
- Sériové číslo výrobku

Zřeknutí se odpovědnosti

KROMÉ ZÁRUKY A ZŘEKNUTÍ SE ODPOVĚDNOSTI, SEPSANÝCH V TOMTO POPISU DOBROVOLNÉ ZÁRUKY, NEEEXISTUJÍ ŽÁDNÉ DALŠÍ ZÁRUKY NEBO DOBROVOLNÁ PROHLÁŠENÍ ZODPOVĚDNOSTI ZA ŠKODY, KTERÉ BY SPOLEČNOST WEBER KROMÉ ZÁKONEM DANÝCH POVINNOSTÍ POSKYTOVALA. TATO DOBROVOLNÁ ZÁRUKA TĚŽ NENÍ OMEZENÁ NEBO ZRUŠENÁ V SITUACÍCH NEBO PŘI UPLATŇOVÁNÍ NÁROKU, KDE MÁ SPOLEČNOST WEBER ZÁKONEM DANOU ZODPOVĚDNOST.

PO UPLYNUTÍ DESETILETÉ (10) DOBROVOLNÉ ZÁRUČNÍ DOBY NEJSOU UDĚLOVÁNY ŽÁDNÉ DALŠÍ DOBROVOLNÉ ZÁRUKY. ŽÁDNÉ DALŠÍ ZÁRUKY UDĚLENÉ JINOU OSOUBOU, VČETNĚ PRODEJCE NEBO OBCHODNÍKA, AŽ UŽ JDE O JAKÝKOLIV VÝROBEK (JAKO NAPŘÍKLAD „PRODLOUŽENÉ ZÁRUČNÍ DOBY“), NEMOHOU BÝT VYMÁHÁNY OD SPOLEČNOSTI WEBER. EXKLUZIVNÍ OBNOVENÍ TĚTO DOBROVOLNÉ ZÁRUKY JE POSKYTNUTO V PŘÍPADĚ OPRAVY NEBO NAHRAZENÍ DÍLU, NEBO DOKONCE CELÉHO VÝROBKU.

V ŽÁDNÉM PŘÍPADĚ TATO DOBROVOLNÁ ZÁRUKA NEZNAMENÁ, ŽE BY SPOLEČNOST WEBER NAHRAZOVALA JAKÝKOLIV VÝROBEK VÝROBKEM S VYŠŠÍ NÁKUPNÍ CENOU.

NAHRAZOVÁNÍ DÍLŮ A DOPLŇKŮ V TĚTO DOBROVOLNÉ ZÁRUCE PROVÁDÍME POUZE S VÝŠE ZMÍNĚNOU PŮVODNÍ DESETILETOU (10) DOBROVOLNOU ZÁRUČNÍ DOBOU.

TOTO OMEZENÍ SE NEVZTAHUJE NA PŘÍPADY ÚMYSLNÉ A HRUBÉ NEBALOSTI A NA PŘÍPADY, KDY DOŠLO KE ZRANĚNÍ NEBO USMRČENÍ OSOB, AŽ UŽ ZA TOTO ZRANĚNÍ BYLA ZODPOVĚDNÁ SPOLEČNOST WEBER, JEJÍ ŽÁKONNÍ ZÁSTUPCI NEBO JEDNATELÉ.

TATO DOBROVOLNÁ ZÁRUKA SE VZTAHUJE POUZE NA VÝROBKY POUŽÍVANÉ V SOUKROMÝCH DOMÁCNOSTECH A NEVZTAHUJE SE NA GRILY SPOLEČNOSTI WEBER POUŽÍVANÉ NA KOMERČNÍCH A VEŘEJNÝCH MÍSTECH NEBO V MÍSTĚ, KDE JE VÍCE JEDNOTEK, JAKO JSOU RESTAURACE, HOTELY, REZORTY NEBO PRONAJÍMANÉ OBJEKTY.

WEBER MŮŽE ČAS OD ČASU ZMĚNIT DESIGN SVÝCH VÝROBKŮ. NIC Z TOHO, CO JE V TĚTO DOBROVOLNÉ ZÁRUCE NAPSÁNO, NESMÍ BÝT CHÁPÁNO TAK, ŽE JE SPOLEČNOST WEBER POVINNA DOPLŇOVAT JIŽ VYROBENÉ PRODUKTY O NOVÝ DESIGN. TATO ZMĚNA DESIGNU NEMŮŽE BÝT CHÁPÁNA ANI TAK, ŽE BY PŮVODNÍ DESIGN BYL VADNÝ.

Pokud chcete dodatečné kontaktní informace, podívejte se do seznamu mezinárodních obchodních jednotek na konci této Příručky uživatele grilu.

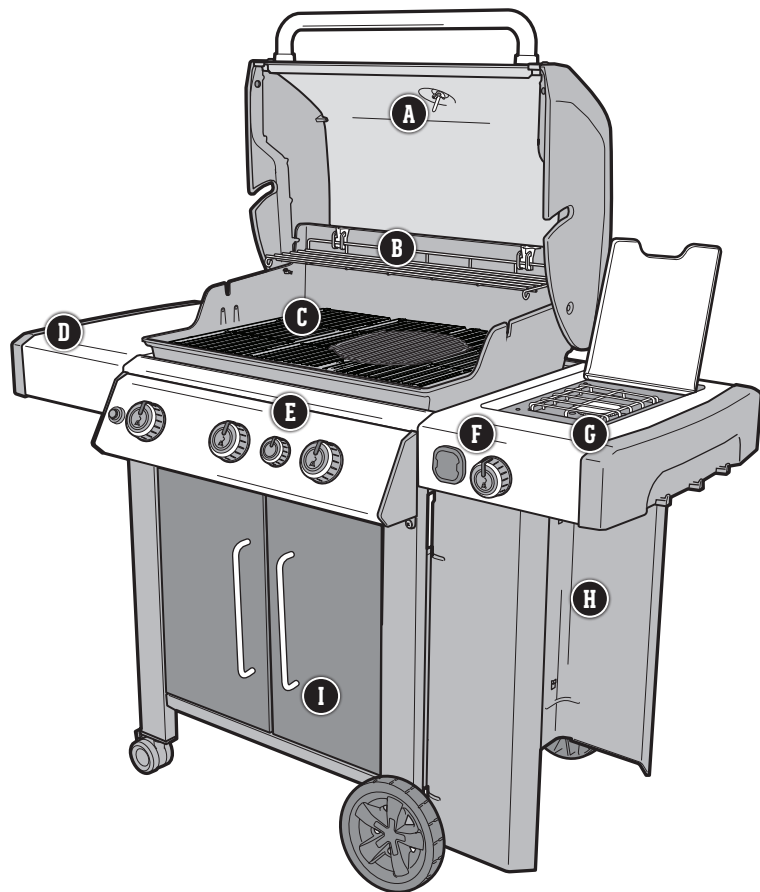


OCHRAŇTE SVOU INVESTICI

Ochraňte svůj gril před přírodními vlivy pomocí pevného prémiového ochranného obalu.

GENESIS II

FUNKCE



A Vestavěný teploměr

Vzhledem k tomu, že neustále budete vědět, jaká je teplota v grilu, umožní Vám to nastavovat ji podle potřeby.

B TUCK-AWAY warming rack

Udržíte teplé jak pokrmy, tak pečivo, zatímco na roštu dokončujete hlavní chod. Pro snadnější uskladnění ji sklopte, pokud ji právě nepoužíváte.

C Grilovací rošt GOURMET BBQ SYSTEM

Vyjměte kruhový rošt a přeměňte svůj gril pomocí pánve, stojanu na drůbež, pizza kamene nebo pomocí kterékoliv jiné z mnoha možností, z nichž si s GOURMET BBQ SYSTEM můžete vybírat.

D Postranní stolky s integrovanými háčky na náčiní

Díky postranním stolkům budete mít nádoby, koření a náčiní vždy po ruce. Pověste grilovací náčiní, které budete nutně potřebovat, na háčky, abyste ho měli vždy při ruce a aby bylo vždy skvěle organizované.

E Sear Station

Sear Station je navržen tak, aby vytvořil velký žár, díky kterému na Vašem mase bude velmi rychle stopa po mřížce.

F Kompatibilní s iGRILL 3

Termosonda připojená k aplikaci iGRILL monitoruje Vaše jídlo od začátku až do konce a ukazuje Vám na Vašem mobilním zařízení neustále aktualizovanou teplotu. (Příslušenství se prodává samostatně.)

G Postranní hořák

Pomocí postranního hořáku si můžete zahřívát BBQ omáčku nebo povařit zeleninu, zatímco se hlavní jídlo připravuje pod poklopem.

H Plynová láhev namontovaná na straně

Montáž plynové lahve z vnější strany grilu Vám k ní umožní snadnější přístup a výměnu.

I Skříňka pod vanou grilu

Skříňka pod vanou grilu Vám poskytne další úložný prostor, kam si můžete dávat své nezbytně nutné grilovací náčiní a různé doplňky.

VYSOCE VÝKONNÝ GRILOVACÍ SYSTÉM GS4



Vysoce výkonný grilovací systém GS4 zvyšuje latku ve světě plynových grilů a díky němu se WEBER dostává na úplně jinou úroveň. Tento výkonný grilovací systém je založen na více jak 65 letech zkušeností s grilováním, kulinářských znalostí a co je nejdůležitější – na neustálém naslouchání potřebám lidí, na kterých záleží nejvíce – členů naší grilovací komunity. Každá z částí systému GS4 byla navržena tak, aby bylo snadné ji používat a abyste při grilování byli naprosto spokojeni.

1 Zážehový systém INFINITY



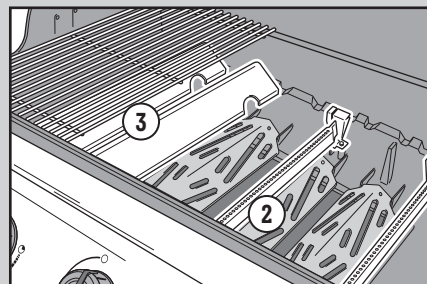
Zážehový systém INFINITY je naprosto spolehlivý. Můžete si být více než jisti, že budete pokaždé moci grilovat hned na první pokus.

2 Hořáky

Unikátní zúžený tvar zajistí rovnoměrný přísun plynu od přední části až do té zadní. Tím získáte úžasně rovnoměrnou distribuci tepla, takže budete mít jistotu, že se pokrmy budou připravovat stejnoměrně, ať už je na grilovacích rostech umístíte kamkoliv.

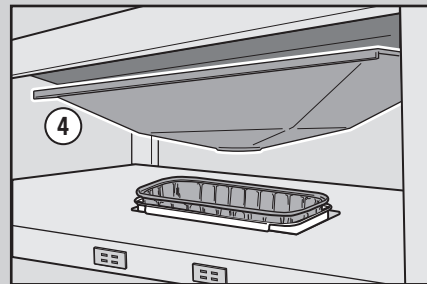
3 Aromakolejnice FLAVORIZER BARS

Aromakolejnice FLAVORIZER BARS z nerez oceli mají ideální sklon, který zachytává šťávu z masa, která kouří a syčí, a tím dodávají Vaším pokrmům tu neodolatelnou kouřem provoněnou chuť, kterou všichni dobře známe.



4 Systém odvádění tuku

Šťáva z masa, která se nevypaří ani aromakolejnicích FLAVORIZER BARS, po nich proteče a je nasměrována pryč od hořáků do záchytné nádoby, umístěné pod grilovací vanou. Jednoduše odstraňte nádobu a podle potřeby ji vyměňte.



Co při grilování dělat a co ne

Předeheřívajte pokaždé.

Pokud nejsou grilovací rošty dostatečně horké, bude se na ně jídlo lepít a pravděpodobně nebudete mít šanci vytvořit na něm krásnou grilovací mřížku. I ve chvílích, kdy je v receptu požadovaná střední nebo nízká teplota pro přípravu pokrmu vždy nejprve gril rozehřejte na maximum. Otevřete poklop, zvýšte teplotu, zavřete poklop, a potom nechte grilovací rošt rozehřát po dobu přibližně deseti minut nebo dokud termosonda na poklopu nebude ukazovat 260 °C.

Nikdy negrilujte na špinavých rostech.

Pokládání jídla na grilovací rošty předtím, než byly očištěny, není dobrý nápad. Přebývající zbytky na rostech fungují jako lepidlo, které slepují rošty s Vaším novým jídlem. Pokud se chcete vyhnout ochutnávání včerejšího jídla v dnešním pokrmu, ujistěte se, že veškeré náčiní je dokonale očištěné. Jakmile jsou rošty předeheřáté, použijte štětiny z ušlechtilé oceli grilovacího kartáče a očištěte si a vyhlaďte plochu na vaření.

V průběhu zahřívání od grilu neodcházejte.

Předtím, než gril podpálíte, ujistěte se, že vše, co potřebujete, máte na dosah ruky. Nezapomeňte na své bezpodmínečně nutné grilovací náčiní, okořeněné a olejem potřené jídlo, přelivy nebo omáčky a čisté misky připravené na již hotové jídlo. Pokud byste museli neustále odbíhat do kuchyně, nejenže přijdete o všechnu zábavu při grilování, ale zároveň riskujete, že své jídlo spálíte. Francouzští kuchaři tento stav nazývají „mise en place“ (což znamená: „být na místě“). My tomuto stavu říkáme: „být přítomen“.

Nechte trochu volného prostoru na roštu.

Pokud na grilovací rošty naložíte příliš mnoho jídla, omezí to Vaši pohyblivost. Nechte alespoň jednu čtvrtinu grilovacích roštů prázdnou, čímž kolem každé části pokrmu vznikne spousta prostoru, takže se k nim snadno dostanete se svými kleštěmi a budete je moci libovolně posunovat po roštu. Grilování někdy obsahuje nutnost chvilkových rozhodnutí a je třeba mít možnost přesunout jídlo z jednoho místa na jiné. Takže si vždy dopřejte dostatek místa pro svou práci.

Snažte se co nejméně otevírat poklop během grilování.

Poklop na Vašem grilu má za úkol více, než jen ochranu proti dešti. Jeho nejdůležitější funkcí je nenechat dovnitř vniknout příliš vzduchu a nenechat unikat žár a kouř. Jakmile je poklop zavřený, grilovací rošty se rozpálí, grilování trvá kratší dobu, jídlo je více provoněné kouřem a vznícení odkapávajícího tuku není tak časté. Tak na něj dejte poklop!

Otáčejte pouze jednou.

Co může být lepšího, než šfavnatý steak s vypálenou grilovací mřížkou a se spoustou krásně zkaramelizovaných kousků? Klíčem k tomu, abyste dosáhli těchto výsledků, je udržet své jídlo na jednom místě. Někdy máme tendence otáčet naše jídlo ještě předtím, než dosáhne požadované barvy a chutě. Téměř ve všech případech ale platí pravidlo, že byste své jídlo měli za dobu grilování otočit pouze jednou. Pokud s ním manipulujete až příliš, také jistě přespříliš otevíráte poklop, což způsobuje další různé problémy. Jednoduše poodejděte od grilu a důvěřujte mu.

Poznejte, kdy je třeba zkrotit plameny.

Při grilování je někdy tím nejdůležitějším věděd, kdy skončit. Nejspolehlivějším způsobem, jak vyzkoušet propečenost jídla, je pomocí kapesní termosondy. Tento tenký malý drahocenný nástroj Vám pomůže rozpoznat tu chvíli, kdy bude Vaše jídlo dokonalé.

Nebojte se experimentovat.

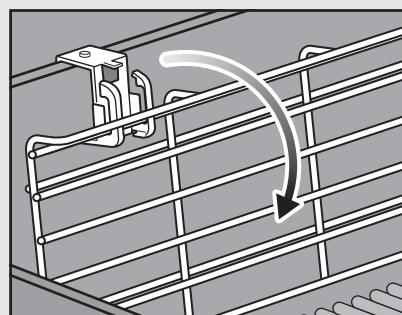
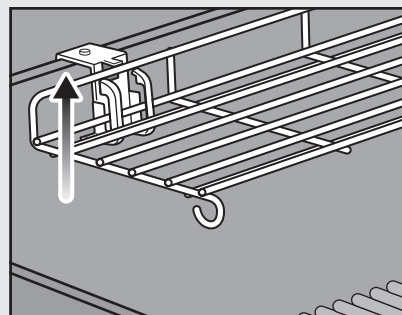
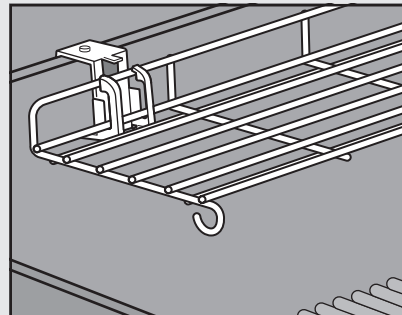
Ještě v 50. letech znamenalo grilování jedno: maso (a opravdu jediné maso) opálené nad otevřeným plamenem. V současné době kuchaři pracující na svých dvorcích nepotřebují kuchyni, aby vytvořili plnohodnotný pokrm. Použijte svůj gril pro přípravu grilovaných předkrmů, příloh, ale i pro přípravu dezertů. Zaregistrujte svůj gril a získáte speciální obsah s informacemi, které Vás budou inspirovat při grilování. Rádi bychom se k Vám připojili při Vašich dobrodružstvích s grilováním.

Optimalizujte prostor na grilu

Pomocí ohřívacího roštu TUCK-AWAY (warming rack)

Využijte ohřívací rošt a udržujte s jeho pomocí jídlo stále teplé, nebo ho složte, když ho právě nepoužíváte.

Pokud chcete ohřívací rošt složit, lehce ho nadzvedněte a otočte směrem dolů. Při manipulaci se stojánkem používejte žáruvzdorné rukavice nebo chňapky (které splňují, EN 407, stupeň žáruvzdornosti 2 nebo vyšší).



Ohřívací rošt lze použít jako držák pro doplňky z řady ELEVATIONS (prodává se samostatně).

Důležité informace o přípojkách LPG a plynu

Co je to LPG?

Zkapalněný ropný plyn, kterému se také říká LPG nebo LP plyn, je hořlavá látka vyrobená z ropy, která se používá jako palivo pro Váš gril. Při mírné teplotě, tlaku a není-li stlačen v nádobě, má plynné skupenství. Ale při obvyklém tlaku uvnitř nádoby, jako je plynová láhev, je LPG tekuté. Jak láhev vypouští tlak, tekutina se jednoduše vypařuje a stává se z ní plyn.

Tipy pro bezpečné zacházení s plynovými láhvemi LPG

- Vadné nebo zrezivělé láhve LPG mohou být nebezpečné a měly by být čas od času zkontrolovány dodavatelem kapalného propanu. Nikdy nepoužívejte láhev s poškozeným ventilem.
- I když se může zdát, že je Vaše plynová láhev LPG prázdná, může v ní být stále plyn a láhev by podle toho měla být převážena a skladována.
- Láhev LPG musí být namontována, převážena a skladována ve svislé zabezpečené poloze. S plynovými láhvemi by se nemělo házet a také by se s nimi nemělo zacházet hrubě.
- Nikdy neskladujte ani nepřevázejte plynové láhve s LPG při teplotě dosahující 50°C (láhev bude až příliš horká na to, abyste ji mohli držet rukama).

Požadavky na plynové lahve s LPG

- Používejte láhve s minimálním obsahem 3 kg a maximálním obsahem 13 kg.

Co je to regulátor?

Váš plynový gril je vybaven regulátorem tlaku, což je zařízení ke kontrole a udržování rovnoměrného tlaku plynu v láhvi, zatímco je z ní vypouštěn plyn.

Požadavky na regulátor a na přívod

- Ve Spojeném království musí být tento gril vybaven regulátorem odpovídajícím směrnici BS 3016, která udává přibližný výstup na 37 milibarů.
- Délka hadice nesmí překročit 1,5 metru.
- Dejte pozor, aby se na hadici nevytvořil uzel.
- Náhradní regulátor a hadice musí odpovídat specifikaci společnosti Weber-Stephen Products LLC.

GENESIS II Ventil hořáku – rozměry a informace o spotřebě

ROZMĚRY OTVORU PRO VENTIL HOŘÁKU			
Země	Kategorie plynu	Modely se 3 hořáky	Modely se 4 hořáky
Česká republika, Čína, Dánsko, Estonsko, Finsko, Hongkong, Indie, Island, Izrael, Japonsko, Jihoafrická republika, Korea, Kypr, Litva, Lotyšsko, Maďarsko, Malta, Nizozemsko, Norsko, Rumunsko, Rusko, Singapur, Slovenská republika, Slovinsko, Švédsko, Turecko	I _{3B/P} (30 mbar nebo 2,8 kPa)	Hlavní hořáky 1,02 mm Mřížkový hořák 0,84 mm Postranní hořák 1,02 mm	Hlavní hořáky 0,98 mm Mřížkový hořák 0,84 mm Postranní hořák 1,02 mm
Belgie, Francie, Irsko, Itálie, Lucembursko, Portugalsko, Řecko, Španělsko, Spojené království, Švýcarsko	I _{3s} (28-30/37 mbar)	Hlavní hořáky 0,94 mm Mřížkový hořák 0,78 mm Postranní hořák 0,96 mm	Hlavní hořáky 0,91 mm Mřížkový hořák 0,78 mm Postranní hořák 0,96 mm
Polsko	I _{3P} (37 mbar)	Hlavní hořáky 0,94 mm Mřížkový hořák 0,78 mm Postranní hořák 0,96 mm	Hlavní hořáky 0,91 mm Mřížkový hořák 0,78 mm Postranní hořák 0,96 mm
Německo, Rakousko	I _{3B/P} (50 mbar)	Hlavní hořáky 0,86 mm Mřížkový hořák 0,72 mm Postranní hořák 0,85 mm	Hlavní hořáky 0,82 mm Mřížkový hořák 0,72 mm Postranní hořák 0,85 mm

INFORMACE O SPOTŘEBĚ

Modely se 3 hořáky	Modely se 4 hořáky
17,5 kW Propan 20,1 kW Butan	20,2 kW Propan 23,3 kW Butan
1251 g/h Propan 1463 g/h Butan	1444 g/h Propan 1696 g/h Butan

⚠ **DŮLEŽITÉ:** Doporučujeme, abyste svou hadici přívodu plynu u svého plynového grilu měnili každých pět let. V některých zemích může platit požadavek, podle něhož se hadice může měnit častěji, než jednou za pět let, v tom případě má přednost tento zákonný požadavek této země.

Pro výměnu hadice, regulátoru a ventilu kontaktujte pracovníky zákaznického servisu pro svou oblast. Kontaktní informace naleznete na našich webových stránkách. Přihlaste se na weber.com.

Montáž plynové láhve na LPG a kontrola úniku plynu

Připojte regulátor k plynové láhvi na LPG

- 1) Zkontrolujte, jestli jsou všechny regulační knoflíky hořáků v pozici O vypnuto. Zkontrolujte je zatlačením a otočením ve směru hodinových ručiček.
- 2) Zjistěte typ Vašeho regulátoru a připojte ho k plynové láhvi na LPG podle správného návodu na připojení, které se liší podle typu.

Poznámka: Zjistěte, jestli jsou ventil plynové láhve na LPG a páčka regulátoru zavřené ještě předtím, než je připojíte.

Připojení provedete otáčením ve směru hodinových ručiček (A)

Našroubujte regulátor na plynovou láhev otáčením těsnění ve směru hodinových ručiček (a). Umístěte regulátor tak, aby ventilační otvor (b) směřoval dolů.

Připojení provedete otáčením proti směru hodinových ručiček (B)

Našroubujte regulátor na plynovou láhev otáčením těsnění proti směru hodinových ručiček.

Připojte otočením páky a zapadnutím do správné pozice (C)

Otočte páčkou regulátoru (a) ve směru hodinových ručiček do polohy vypnuto. Tlačte regulátor na ventil plynové láhve, dokud regulátor nezapadne do správné pozice (b).

Připojte zasunutím objímky (D)

Ujistěte se, že páčka regulátoru je v poloze vypnuto (a). Posuňte objímku regulátoru nahoru (b). Stlačte regulátor dolů na ventil plynové láhve a udržujte tlak. Posuňte objímku dolů a tím ji zavřete (c). Pokud se regulátor nezaklapne, opakujte postup ještě jednou.

Poznámka: Obrázek regulátoru ukázaný v tomto manuálu se nemusí shodovat s regulátorem, který používáte u svého grilu, kvůli odlišným specifikům pro určitou zemi nebo pro určitou oblast.

Umístění plynové láhve na LPG

Velikost a tvar láhve určují, jestli je umístěna na držák nebo je postavena na zem.

- 1) Pokuste se rozpoznat typ plynové láhve na LPG a řiďte se vhodným návodem pro její umístění.

Umístění držáku (E)

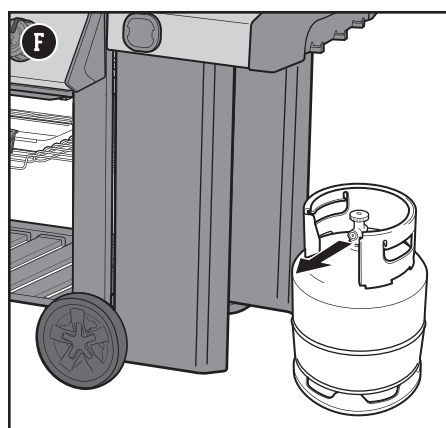
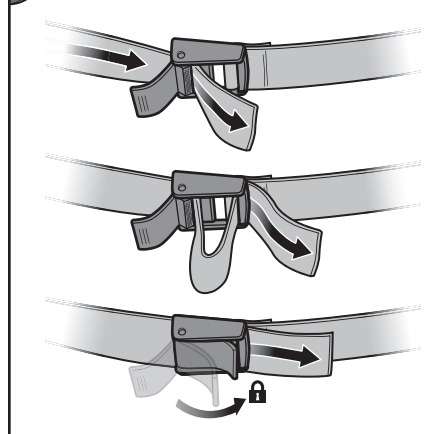
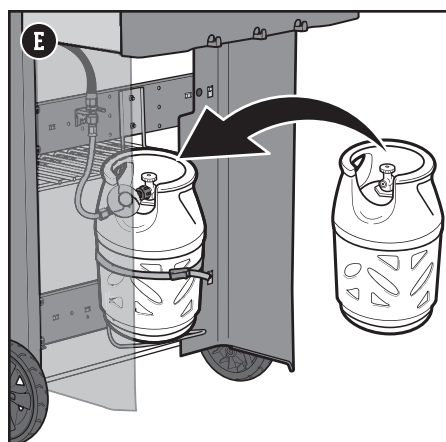
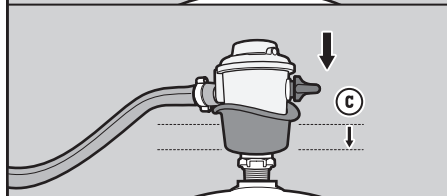
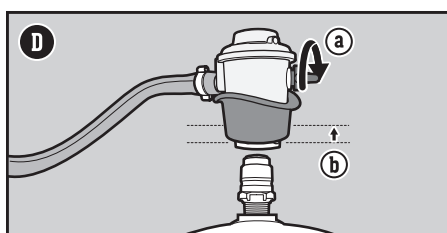
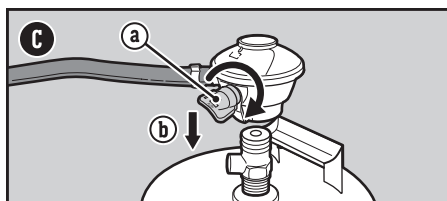
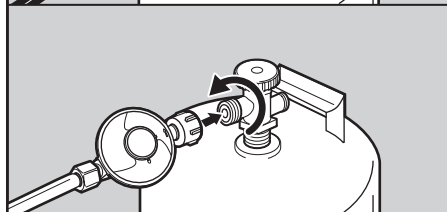
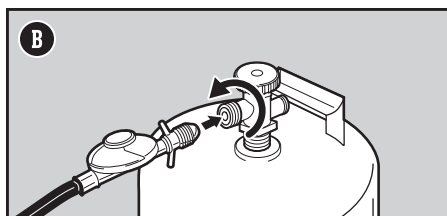
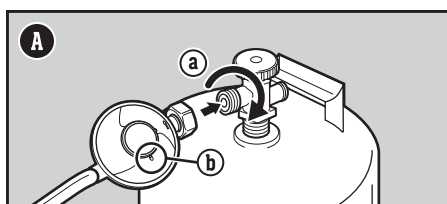
Otočte láhev tak, aby otevírání ventilu bylo natočeno dopředu. Zvedněte plynovou láhev a umístěte ji na držák. Upravte přezku, aby pevně obepínala plynovou láhev.

Umístění na zem (F)

Umístěte plynovou láhev na zem před spodní skříňku na pravé straně grilu. Otočte láhev tak, aby otevírání ventilu bylo natočeno dopředu.

Co je myšleno kontrolou úniku plynu?

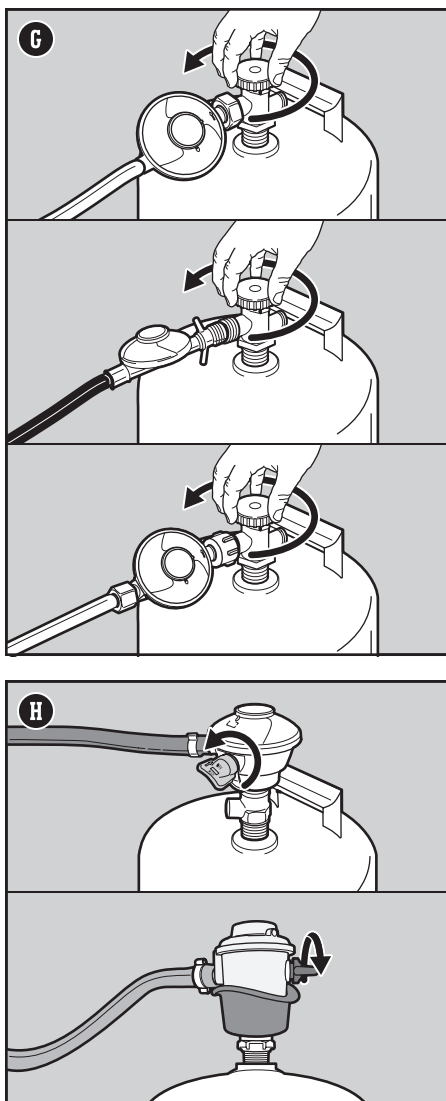
Jakmile láhev s LPG správně připojíte, musíte bezpodmínečně provést kontrolu případného úniku plynu. Kontrola úniku plynu je spolehlivým způsobem, jak ověřit, jestli plyn po připojení plynové láhve neuniká ven. Následující spoje by měly být otestovány pokaždé, když láhev znovu naplníte a připojíte:



- Spoj v místech, kde je regulátor připojen k lahvi.
- Spoj, kterým je hadice přívodu plynu připojena k bezpečnostnímu tlakovému ventilu.
- Spoj, kterým je bezpečnostní tlakový ventil připojen ke zvlněnému přívodu plynu.

Kontrola úniku plynu

- 1) Namočte těsnění mezi láhví a regulátorem mýdlovým roztokem pomocí rozprašovače, štětce nebo hadru. Mýdlový roztok si můžete vyrobit sami rozpuštěním 20 % tekutého mýdla v 80 % vody nebo můžete roztok zakoupit v obchodě s instalátérskými potřebami.
- 2) Rozpoznejte typ svého regulátoru. Zapněte přívod plynu otočením ventilu plynové láhve proti směru hodinových ručiček **(G)** nebo pohnutím pákou regulátoru do zapnuté polohy **(H)**.



⚠ **POZOR:** Nepoužívejte ke kontrole úniku plynu otevřený plamen. Ujistěte se, že v místě, kde únik plynu kontrolujete, nejsou žádné jiskry ani plameny.

⚠ **POZOR:** Únik plynu by mohl způsobit požár nebo dokonce výbuch.

⚠ **POZOR:** Pokud odhalíte únik plynu, s grilem nemanipulujte, ani s ním nepracujte.

⚠ **POZOR:** Pokud vidíte, cítíte nebo slyšíte syčení plynu unikajícího z láhve s kapalným propanem:

1. Odejděte od této láhve s kapalným propanem.
2. Nesnažte se tuto závadu sami opravit.
3. Uvědomte hasiče.

⚠ **POZOR:** Předtím, než odpojíte regulátor, vždy zavřete ventil plynové láhve. Nepokoušejte se odpojit regulátor plynu a hadici nebo jakékoliv jiné plynové těsnění, dokud se s grilem pracuje.

⚠ **POZOR:** Neskladujte náhradní plynové láhve s LPG pod nebo poblíž tohoto grilu. Nikdy plynovou láhev nenaplňujte více, než na 80 %. Pokud tato varování neuposlechnete, může to způsobit smrt nebo vážná zranění.

3) Pokud vidíte na některém ze spojů bublinky, dochází k úniku plynu:

a) Pokud k úniku plynu dochází v spoji regulátoru a lahve, nebo v spoji hadice a regulátoru (**I**), vypněte přívod plynu. GRIL V ŽÁDNÉM PŘÍPADĚ NEPOUŽÍVEJTE. Kontaktujte pracovníky zákaznického servisu pro svou oblast pomocí kontaktních informací, které naleznete na našich webových stránkách.

b) Pokud k úniku plynu dochází v jakémkoliv ze spojů na obrázku (**J**), dotáhněte tento spoj hasákem a ještě jednou ho zkontrolujte pomocí mýdlového roztoku. Pokud stále dochází k úniku plynu, vypněte přívod plynu. GRIL V ŽÁDNÉM PŘÍPADĚ NEPOUŽÍVEJTE.

c) Pokud k úniku plynu dochází v jakémkoliv ze spojů na obrázku (**K**), vypněte přívod plynu. GRIL V ŽÁDNÉM PŘÍPADĚ NEPOUŽÍVEJTE.

Pokud odhalíte únik plynu, kontaktujte pracovníky zákaznického servisu pro svou oblast. Kontaktní informace naleznete na našich webových stránkách.

4) Pokud se neobjeví žádné bublinky, provádění kontroly úniku plynu je kompletní:

a) Vypněte přívod plynu a omyjte spoj vodou.

POZNÁMKA: Protože jste provedli kontrolu úniku plynu za použití mýdlového roztoku, mohly by spoje zrezivět, proto byste všechny spoje měli po kontrole omýt vodou a otřít.

Dodatečné preventivní kontroly úniku plynu

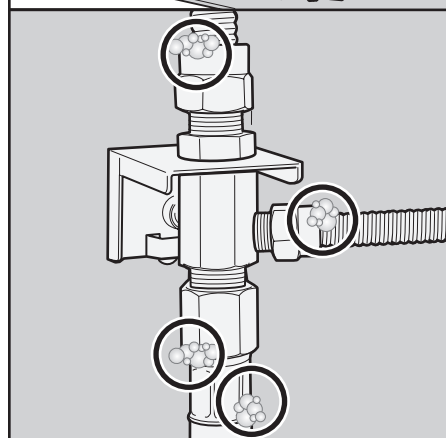
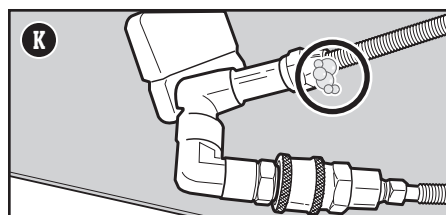
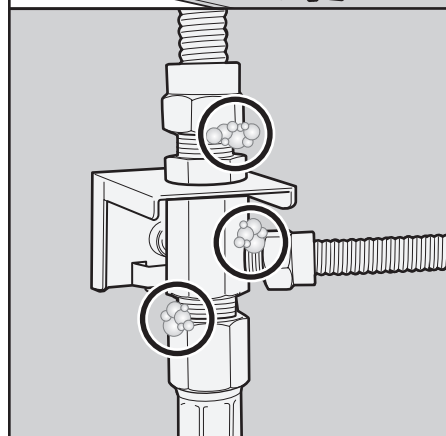
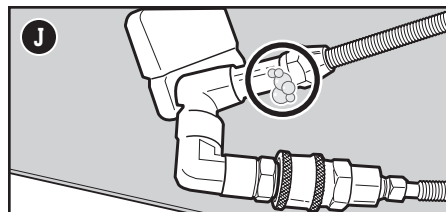
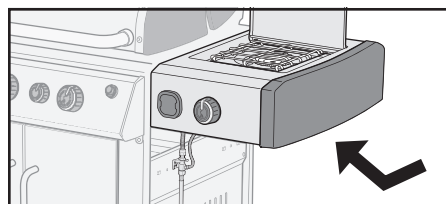
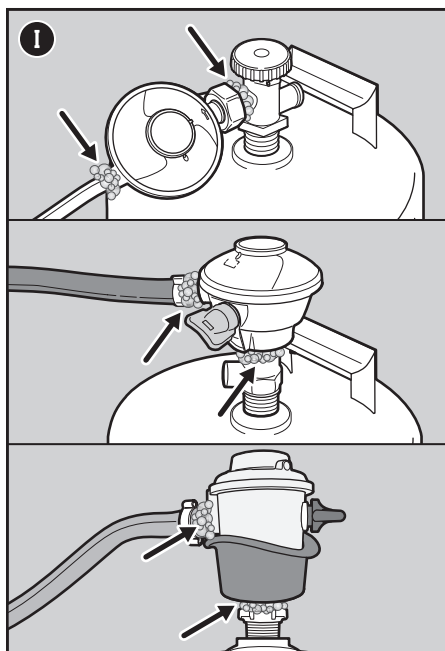
Následující spoje by měly být otestovány pokaždé, když nádrž znovu naplníte a připojíte:

- Spoj u regulátoru a v místech, kde je regulátor připojen k lahvi (**I**).

Postupujte podle pokynů v odstavci „Kontrola úniku plynu“.

Odpojte regulátor od plynové lahve

- 1) Zjistěte, jestli jsou ventil plynové lahve a páčka regulátoru úplně zavřené.
- 2) Odpojte regulátor.



Vaše úplně první grilování

Jak na první zapálení grilu

Předtím, než budete poprvé grilovat, rozeďte gril na maximální teplotu a 20 minut nechte poklop zavřený.

Pokaždé, když grilujete

Údržba po každém jídle

Plán údržby po každém jídle obsahuje následující jednoduché, ale velmi důležité pokyny, které byste vždy před grilováním měli provést.

Zkontrolujte tuk

Váš gril obsahuje systém odvádění tuku, který odvádí tuk pryč od jídla do jednorázových misek. Během grilování je tuk odváděn do vysouvací nádoby na tuk a do jednorázové hliníkové misky, která je vložena do nádoby na tuk. Abyste předešli požáru, je třeba tento systém vyčistit před každým grilováním.

- 1) Ujistěte se, že je gril vypnutý a že již vychladl.
- 2) Vyjměte nádobu na tuk vysunutím z grilu (A). Pomocí plastové škrabky odstraňte přebytečný tuk.
- 3) Vyjměte záchytnou misku (B). Zjistěte, jestli v jednorázové misce, která je zasazená do vysouvací záchytné nádoby, není nadbytečné množství tuku. V případě potřeby vyjměte jednorázovou misku a vyměňte ji za novou.
- 4) Znovu vraťte na své místo všechny součásti.

Zkontrolujte hadici

Pravidelná kontrola hadice je bezpodmínečně nutná.

- 1) Ujistěte se, že je gril vypnutý a že již vychladl.
- 2) Zkontrolujte, jestli na hadici nejsou praskliny, oděrky nebo zářezy (C). Pokud zjistíte, že je hadice jakkoliv poškozená, gril nepoužívejte, dokud ji neopravíte.

Předehřívání grilu

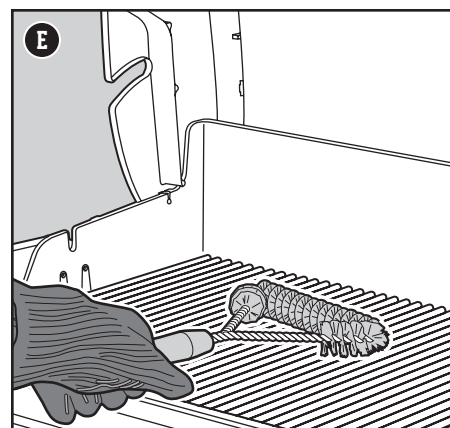
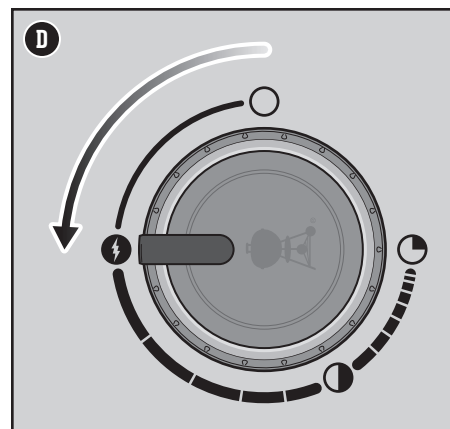
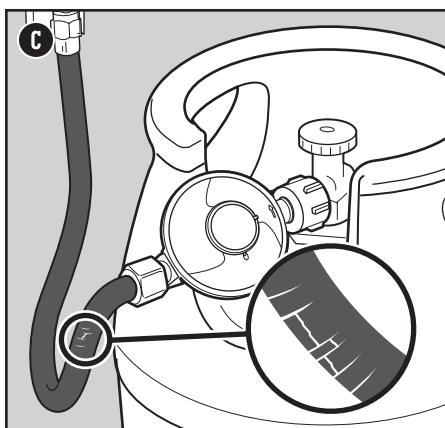
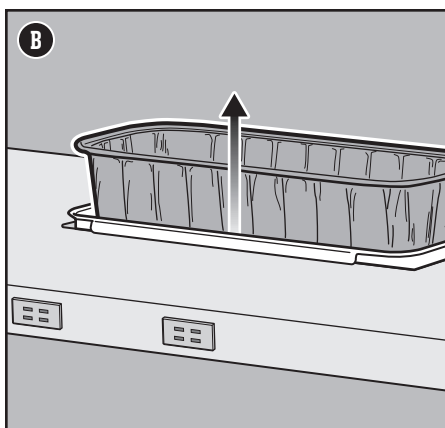
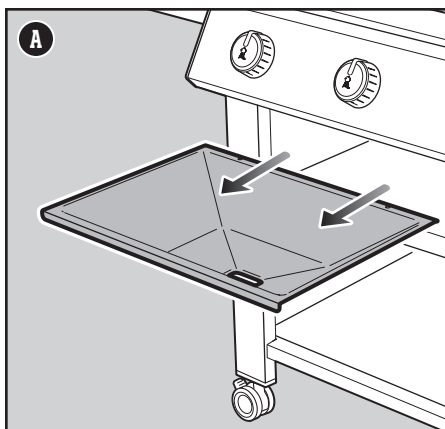
Předehřívání grilu je velmi důležité pro úspěšné grilování. Předehřívání zajistí, že se jídlo nebude přichytávat k roštu, a rozpálí rošt dostatečně na to, aby se do pokrmů vypálila grilovací mřížka. Zároveň díky němu spálíte zbytky dřívě připravovaných jídel.

- 1) Otevřete poklop grilu.
- 2) Podpalte hořáky svého grilu podle návodu v této Příručce uživatele grilu.
- 3) Zavřete poklop.
- 4) Gril předehřívajte tak, že všechny hořáky dáte do polohy start/high (D) na dobu přibližně 10 až 15 minut, nebo dokud teploměr nebude ukazovat 260 °C (E).

Čištění grilovacího roštu

Po předehřátí bude mnohem jednodušší odstraňování jakýchkoliv nečistot a zbytků z posledního grilování. Vyčištěné rošty Vám také zajistí, že se jídlo nebude lepit k roštu.

- 1) Očistěte rošty pomocí grilovacího kartáče se štětinami z ušlechtilé oceli ihned po tom, co gril předehřejete (E).



⚠ **POZOR:** Nedávejte na vysouvací nádobu na tuk nebo na grilovací vanu hliníkovou fólii.

⚠ **POZOR:** Zkontrolujte vysouvací nádobu na tuk a záchytnou misku před každým použitím. Odstraňte přebytečný tuk, abyste se vyhnuli požáru způsobenému vznícením nahromaděného tuku.

⚠ **VAROVÁNÍ:** Při práci s grilem používejte žáruvzdorné rukavice nebo chňapky (které splňují normu, EN 407, stupeň žáruvzdornosti 2 nebo vyšší).

⚠ **VAROVÁNÍ:** Kartáč na čištění roštů pravidelně kontrolujte, jestli nemá uvolněné štětiny, anebo není příliš opotřebený. Pokud na grilovacích roštích nebo na kartáči najdete uvolněné štětiny, kartáč vyměňte. WEBER doporučuje zakoupit nový kartáč na čištění roštů se štětinami z ušlechtilé oceli vždy na začátku každé grilovací sezóny.

⚠ **VAROVÁNÍ:** Pokud zjistíte, že je hadice jakkoliv poškozená, gril nepoužívejte, dokud ji neopravíte. Vyměňte ji jedine za náhradní hadici WEBER.

⚠ **VAROVÁNÍ:** Udržujte větrací otvory kolem nádrže v čistotě a odstraňujte nahromaděné nečistoty.



Podpalování grilu

Používání elektronického zážehového systému při podpalování grilu

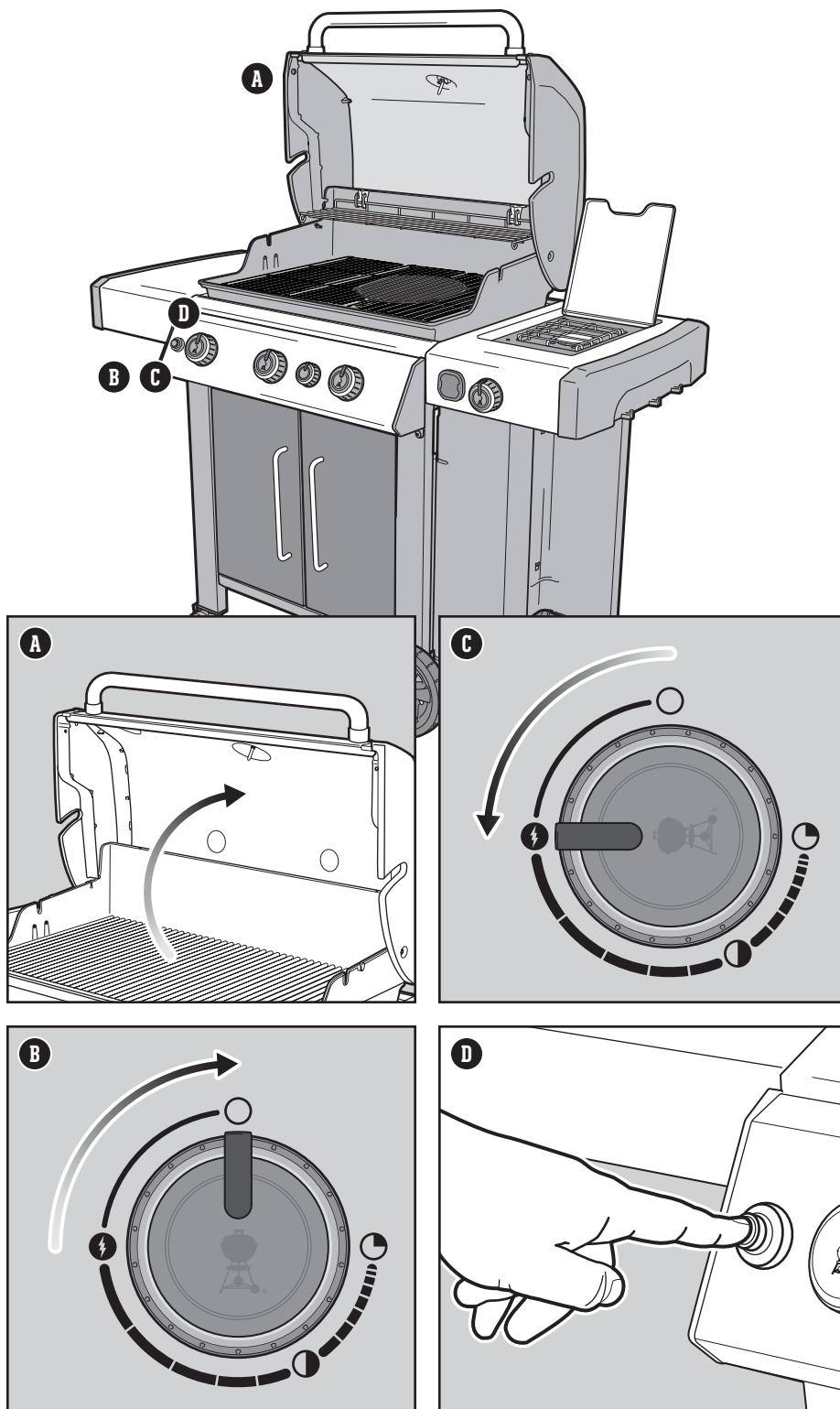
Každý regulační knoflík ovládá jeden hořák a každý z hořáků se zapaluje samostatně. Začněte zapalovat hořáky zleva doprava. Všechny hořáky by při přehřívání měly být zapálené, ale při grilování to samozřejmě není nutné.

- 1) Otevřete poklop grilu (A).
- 2) Zkontrolujte, jestli jsou všechny regulační knoflíky hořáků v poloze OFF. Zkontrolujte je otočením ve směru hodinových ručiček (B).
Poznámka: Je důležité, aby všechny regulační knoflíky hořáků byly v poloze OFF předtím, než zapnete plynovou láhev s LPG.
- 3) Zapněte přívod plynu otočením ventilu plynové láhve proti směru hodinových ručiček nebo pohybem pákou regulátoru do polohy ON v závislosti na Vašem spoji z regulátoru do plynové láhve.
- 4) Začněte hořákem, který je nejvíce vlevo. Stlačte regulační knoflík a otočte jím proti směru hodinových ručiček do polohy start/high (C).
- 5) Stlačte a držte tlačítko elektronického zážehu (D). Uслыšíte tikání.
- 6) Zkontrolujte, že je hořák zapálený tím, že se podíváte přes grilovací rošty a přes půlkruhový výřez v aromakolejnicích FLAVORIZER BARS.
- 7) Pokud se hořák nezapálí, otočte kontrolním knoflíkem hořáku do polohy OFF a počkejte pět minut předtím, než se plyn rozptýlí, a bude opět možné se znovu pokusit o podpalení.
- 8) Pokud se hořák zapálí, opakujte kroky 4 až 6 a zapalte i zbývající hořáky.

-Pokud se hořák nepodaří zapálit pomocí elektrického podpalování, podívejte se do sekce POMOCI PŘI PROBLÉMECH. Tam najdete návod, jak podpálit gril pomocí sirky a jak zjistit, kde se ukrývá skutečný problém.

-K uhašení hořáků

- 1) Zatlačte na každý z regulačních knoflíků hořáků, a potom jimi otočte ve směru hodinových ručiček až do polohy OFF.
- 2) Vypněte přívod plynu na LPG plynové láhvi.



⚠ **VAROVÁNÍ:** Během podpalování mějte otevřený poklop.


⚠ **VAROVÁNÍ:** Během podpalování anebo během grilování se nad gril nenaklánějte.



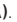

⚠ **VAROVÁNÍ:** Každý hořák je třeba zapálit samostatně stisknutím tlačítka elektronického zážehového systému.

⚠ **VAROVÁNÍ:** Pokud se Vám první hořák nepodaří podpálit do čtyř vteřin, otočte regulační knoflík hořáku do polohy OFF. Počkejte pět minut, než se plyn rozptýlí, a potom opakujte podpalovací proces.

Používání Sear Great

Vypalování mřížky je technika používaná při přípravě na přímém žaru a používá se pro přípravu pokrmů, jako jsou steaky, kusy drůbežního masa, ryby a kotlety. Povrch Vašich pokrmů na velkém žaru krásně zhnědne. Pokud vypálíte mřížku z obou stran, povrch pokrmů se zkaramelizuje, díky čemuž budou ještě chutnější.

Zapalování Sear Great hořáku  je stejné jako zapalování hlavního hořáku, každý hořák se zapaluje samostatně.

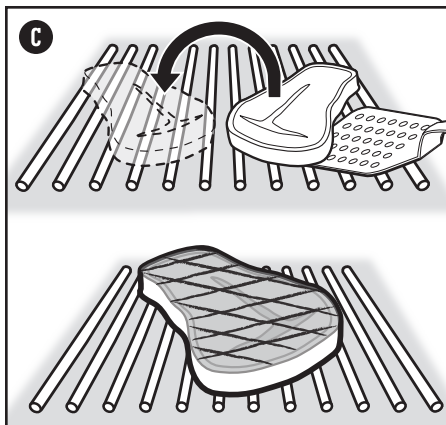
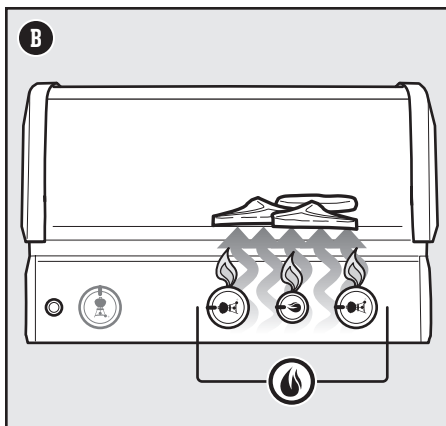
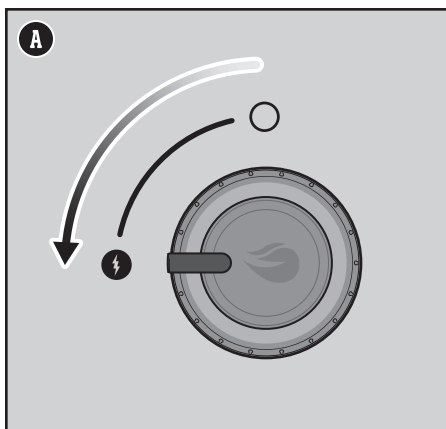
- 1) Otevřete poklop a zapalte všechny hořáky, včetně Sear Great hořáku . Viz POUŽÍVÁNÍ ELEKTRONICKÉHO ZÁŽEHOVÉHO SYSTÉMU PŘI PODPALOVÁNÍ GRILU.
- 2) Gril předehejte tak, že všechny hořáky dáte do polohy start/high  na dobu přibližně 10 až 15 minut, nebo dokud termosonda nebude ukazovat 260 °C.
- 3) Po předehnutí ponechte regulační knoflík Sear Great hořáku  a regulační knoflíky sousedních hořáků v poloze start/high  (A). Sear Great hořák funguje ve spolupráci se sousedními hořáky (B). Regulační knoflíky zbývajících hořáků lze otočit do polohy OFF nebo LOW.
- 4) Umístěte maso přímo nad Sear Great a uzavřete poklop. Nechte mřížku vypálit z každé strany po dobu od jedné do čtyř minut (C), v závislosti na typu a tloušťce masa. Jakmile bude mřížka do pokrmu vypálená, můžete maso přesunout na střední žár a nechat ho grilovat, dokud nebude propečené podle Vašich požadavků.

Poznámka: Snažte se vždy grilovat s uzavřeným poklopem, aby v grilu byl co největší žár, a aby co nejméně docházelo ke vzplanutí tuku.

Jak časem získáte více zkušeností s používáním Sear Great, doporučujeme Vám, abyste začali experimentovat s různou dobou pro vypalování mřížky do masa, a sami zjistili, co Vám chutná nejvíce.

Vypnutí hořáků

- 1) Zatlačte na každý z regulačních knoflíků hořáků, a potom jimi otočte ve směru hodinových ručiček až do polohy OFF.
- 2) Vypněte přívod plynu na LPG láhvi.



Zapalování postranního hořáku

Použití elektronického zážehového systému k zapálení postranního hořáku

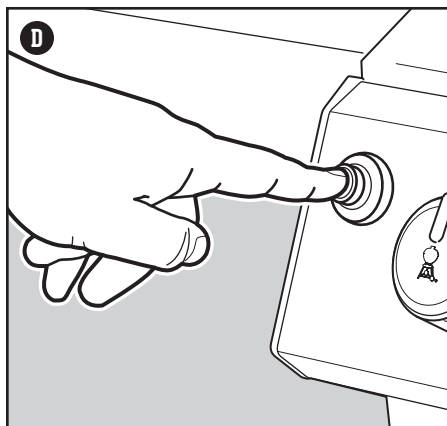
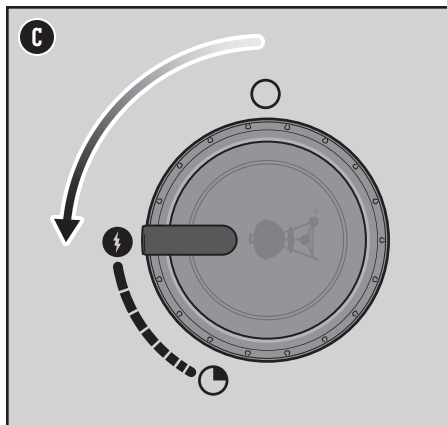
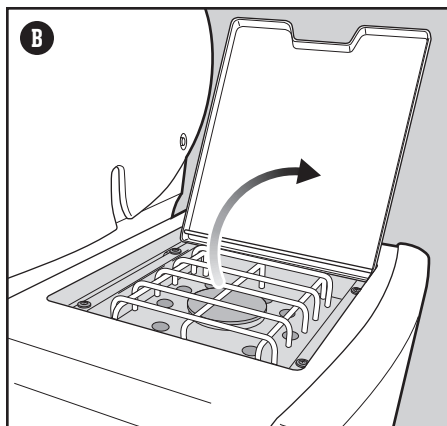
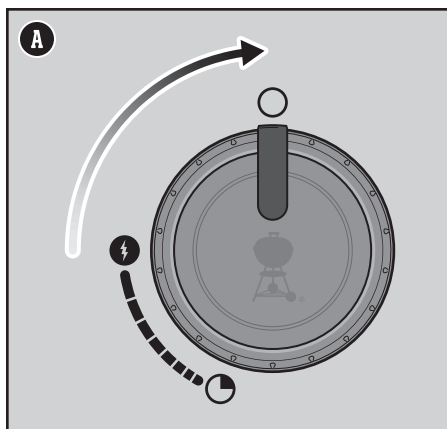
Pokud je již jeden nebo více z hlavních hořáků zapálený a chcete zapálit postranní hořák, přejděte ke kroku 3. Pokud žádný z hlavních hořáků nehoří a chcete použít pouze postranní hořák, začněte krokem 1.

- 1) Zkontrolujte, jestli jsou všechny regulační knoflíky hořáků v poloze **OFF**. Zkontrolujte je zmáčknutím a otočením ve směru hodinových ručiček (**A**). Zkontrolujte také, jestli jsou všechny regulační knoflíky hlavních hořáků v poloze **OFF**.
*Poznámka: Je důležité, aby všechny regulační knoflíky hořáků byly v poloze **OFF** předtím, než zapnete plynovou láhev na LPG.*
- 2) Zapněte přívod plynu otočením ventilu plynové láhve proti směru hodinových ručiček nebo pohybem pákou regulátoru do polohy **ON** v závislosti na Vašem spoji z regulátoru do plynové láhve.
- 3) Otevřete poklop postranního hořáku (**B**).
- 4) Stlačte regulační knoflík postranního hořáku a otočte jím proti směru hodinových ručiček do polohy **start/high** (**C**).
- 5) Stlačte a držte tlačítko elektronického zážehu (**D**). Uslyšíte cvaknutí v zapalování. Zkontrolujte, že je zapálený postranní hořák. Plamen postranního hořáku může být za slunného dne těžko viditelný.
- 6) Po zapálení postranního hořáku otáčejte knoflíkem proti směru hodinových ručiček, dokud se nedostane do požadované polohy.
- 7) Pokud se postranní hořák nezapálí do 4 vteřin, otočte regulačním knoflíkem hořáku do polohy **OFF** a počkejte pět minut na rozptýlení plynu a potom bude opět možné se znovu pokusit o podpalení.

Pokud se postranní hořák nepodaří zapálit pomocí elektrického podpalování, podívejte se do sekce **POMOCI PŘI PROBLÉMECH**. Tam najdete návod, jak postranní hořák podpálit pomocí sirky a jak zjistit, kde se ukrývá skutečný problém.

Uhašení postranního hořáku

- 1) Stlačte regulační knoflík postranního hořáku, a potom jím otočte ve směru hodinových ručiček až do polohy **OFF**.
- 2) Vypněte přívod plynu na LPG plynové láhvi.



⚠ **VAROVÁNÍ:** Při zapalování otevřete poklop postranního hořáku.

⚠ **VAROVÁNÍ:** Během podpalování a nebo během grilování se nad postranní hořák nenaklánějte.

⚠ **VAROVÁNÍ:** Pokud se Vám postranní hořák nepodaří podpálit do čtyř vteřin, otočte regulační knoflík hořáku do polohy **VYPNUTO**. Počkejte pět minut, než se plyn rozptýlí, a potom opakujte podpalovací proces.

Čištění a údržba

Čištění vnitřku grilu

V průběhu let se může výkon grilu zhoršovat, pokud ho nebudete pravidelně a pečlivě udržovat. Nižší teploty, nerovnoměrně rozložený žár a jídlo lepící se na grilovací rošty – to vše jsou známky toho, že jste neprovedli dostatečnou údržbu. Jakmile bude Váš gril vypnutý a vychladlý, začněte čištěním vnitřku od horní části až dolů. Pečlivé celkové očištění je doporučeno alespoň dvakrát do roka. Pokud gril používáte často, bylo by lepší ho pečlivě čistit jednou za čtvrt roku.

Čištění poklopu

Čas od času si budete moci povšimnout vložek „podobných barvě“, které budou na vnitřní straně poklopu. Během používání se tuk a kouř pomalu mění na uhlík a ten se hromadí na vnitřní straně Vašeho poklopu. Tento nashromážděný uhlík se časem začne loupat a bude silně připomínat loupající se barvu. Tyto usazeniny nejsou toxické, ale pokud nebudete poklop pravidelně čistit, mohou tyto částečky padat na Vaše jídlo.

- 1) Odstraňte zuhelnatělý tuk z vnitřní strany poklopu pomocí kartáče na čištění roštů se štětinami z nerez oceli (A). Pokud chcete minimalizovat hromadění uhlíku do budoucna, můžete poklop otřít papírovou utěrkou vždy po grilování, když je gril stále ještě teplý (ne horký).

Čištění grilovacích roštů

Pokud jste čistili grilovací rošty tak, jak jsme doporučili, zbytky jídel by na Vašich rostech měly být jen minimálně.

- 1) Jakmile rošty dáte do grilu, očištění zbytků jídla z grilovacího roštu pomocí kartáče na čištění roštů se štětinami z nerez oceli (B).
- 2) Vyjměte grilovací rošty a dejte je na stranu.

Čištění aromakolejnic FLAVORIZER BARS

Aromakolejnice FLAVORIZER BARS zachytávají odkapávající tuk, který kouří a škvaří se, a tím dodávají jídlu neodolatelnou chuť. Tuk, který se nevypaří na aromakolejnících FLAVORIZER BARS, je odveden pryč od hořáků. Díky tomu budete předcházet vznícení nashromážděného tuku uvnitř grilu a také chránit hořáky před zanesením.

- 1) Oškrabejte aromakolejnici FLAVORIZER BARS pomocí plastové škrabky (C).
- 2) Pokud je to zapotřebí, očištění aromakolejnice FLAVORIZER BARS pomocí kartáče na čištění roštů se štětinami z nerez oceli.
- 3) Vyjměte aromakolejnici FLAVORIZER BARS a položte je na stranu.

Čištění hořáků

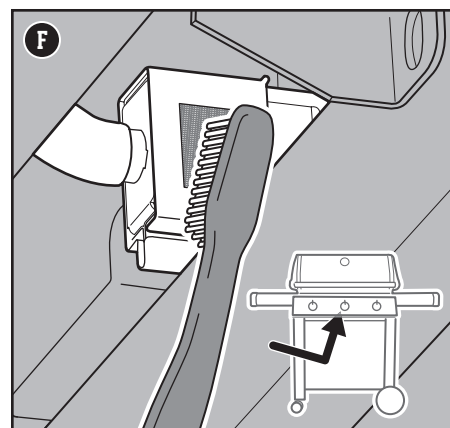
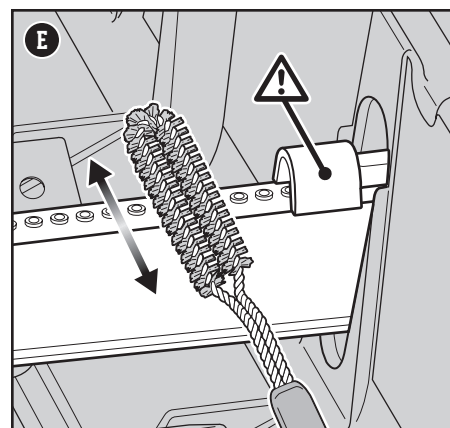
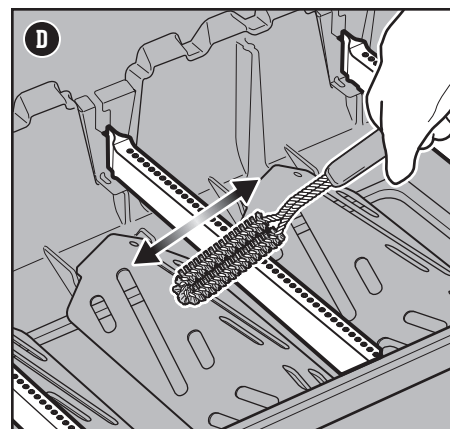
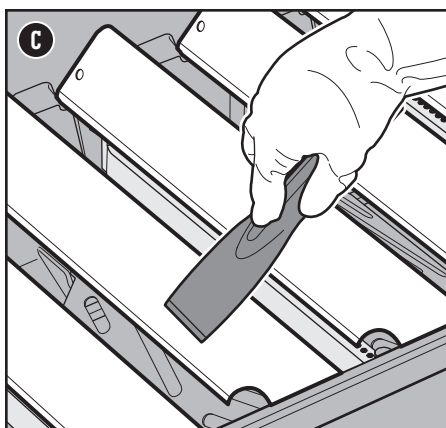
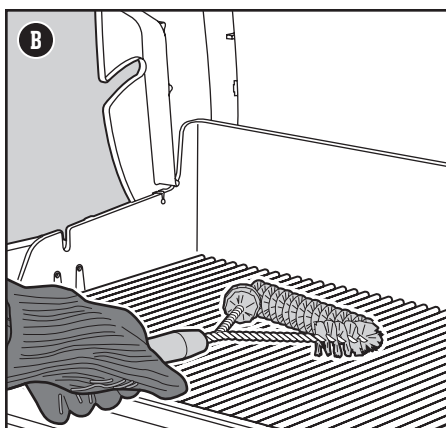
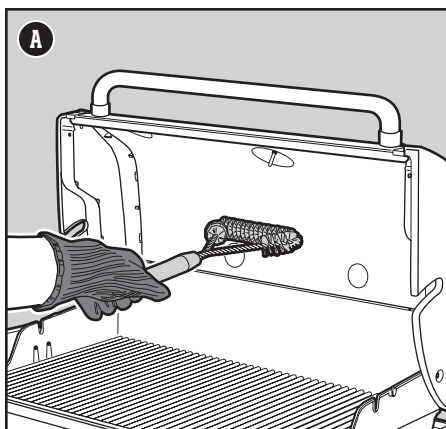
Dvě části hořáků, které jsou klíčové pro optimální výkon, jsou vstupy (malé vyvýšené otvory po celé délce hořáků) a ochrana proti hmyzu/pavoukům na koncích hořáku. Udržování těchto částí v čistotě je podmínkou pro bezpečné fungování grilu.

Čištění otvorů hořáků

- 1) Použijte čistý kartáč na čištění roštů se štětinami z nerez oceli k očištění vnějšku hořáků tím, že okartáčujete horní část otvorů hořáků (D).
- 2) Během očišťování hořáků se snažte nepoškodit zážehovou elektrodu, tak že budete přejíždět kartáčem kolem ní a ne po ní (E).

Čištění sítky proti hmyzu

- 1) Najděte konce hořáků na spodní straně panelu s ovládním, kde se spojují s ventily.
- 2) Očištění sítky proti hmyzu na každém hořáku pomocí kartáče s jemnými štětinami (F).



VAROVÁNÍ: Vypněte svůj gril a počkejte, než úplně vychladne, abyste mohli začít s čištěním.

VAROVÁNÍ: Během času se může na aromakolejnících FLAVORIZER BARS vytvářet nános nečistot vytvářející drsný povrch. Při manipulaci s grilem doporučujeme nosit rukavice. Nečistěte aromakolejnici FLAVORIZER BARS nebo grilovací rošty ve dřezu, myčce na nádobí nebo v troubě se samostatným čištěním.

VAROVÁNÍ: Když očišťujete hořáky, nikdy k tomu nepoužívejte kartáč, který jste předtím použili pro očištění roštů. Nikdy do otvorů hořáků nevkládejte ostré předměty.

UPOZORNĚNÍ: Nepokládejte součástky grilu na postranní stoly, protože by mohly poškrabat barvu nebo povrchy z ušlechtilé oceli.

UPOZORNĚNÍ: K čištění svého grilu nepoužívejte žádné z následujících věcí: abrazivní leštěnky nebo barvy na ušlechtilou ocel, čisticí prostředky obsahující kyseliny, minerální luh nebo xylen, čistič na trouby, abrazivní čisticí prášky (do kuchyně) nebo abrazivní houbičky na čištění.

HLAVNÍ HOŘÁK(Y) nebo POSTRANNÍ HOŘÁK NENÍ MOŽNÉ ZAPÁLIT

PŘÍZNAK

- Hlavní hořáky nebo postranní hořák není možné zapálit, přestože se řídím pokyny v sekci „Používání“ v této příručce pro uživatele grilu.

PŘÍČINA

Problém se nachází v přívodu plynu.

ŘEŠENÍ

Pokud kterýkoliv z hořáků nelze zapálit, musíte zjistit, jestli do hořáku(ů) proudí plyn. Chcete-li to zkontrolovat, postupujte podle pokynů níže nazvaných „Zapálení grilu zápalkami“.

Pokud **se Vám nepodaří hořák zapálit sirkou**, řiďte se návrhem na řešení s názvem „PRŮTOK PLYNU“, který najdete na další stránce.

Problém je v elektronickém zážehovém systému.

Pokud kterýkoliv z hořáků nelze zapálit, musíte zjistit, jestli do hořáku(ů) proudí plyn. Chcete-li to zkontrolovat, postupujte podle pokynů níže nazvaných „Zapálení grilu zápalkami“.

Pokud **se Vám podaří hořák zapálit sirkou**, řiďte se návodem s názvem „Kontrola součástí elektronického zážehového systému“.

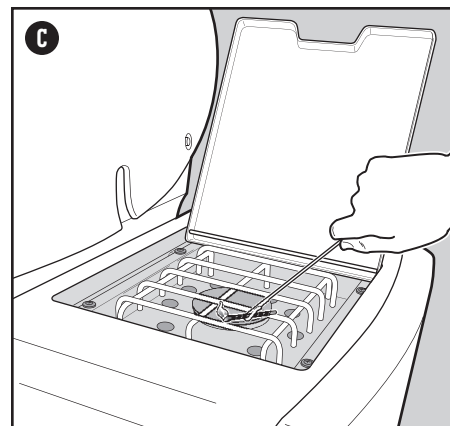
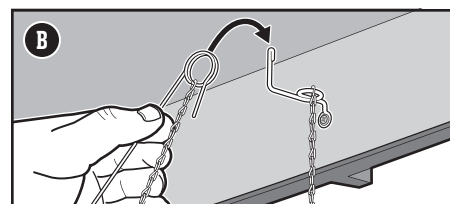
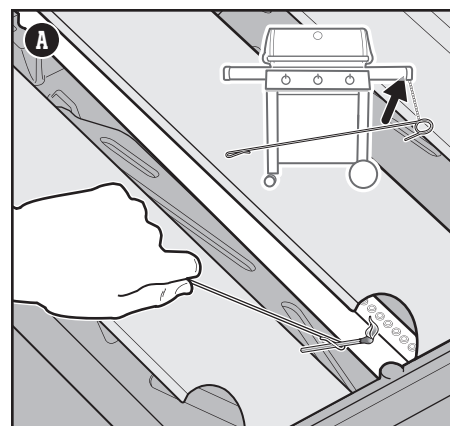
Zapálení grilu zápalkami

Kontrola pomocí zápalek, zda plyn proudí do hlavních hořáků

- 1) Otevřete poklop grilu.
- 2) Zkontrolujte, že jsou všechny regulační knoflíky všech hořáků (včetně regulačního knoflíku postranního hořáku) v pozici **OFF**. Zkontrolujte je otočením ve směru hodinových ručiček.
Poznámka: Je důležité, aby všechny regulační knoflíky hořáků byly v poloze OFF předtím, než zapnete plynovou láhev na LPG.
- 3) Zapněte přívod plynu otočením ventilu plynové láhve proti směru hodinových ručiček nebo pohybem pákou regulátoru do polohy **ON** v závislosti na Vašem spoji z regulátoru do plynové láhve.
- 4) Začněte hořákem, který je nejlépe vlevo. Dejte zápalku do držáku na zápalky a škrtněte. (Držák na zápalky je umístěn pod stolcem na pravé straně.) Dostaňte se se zapálenou sirkou přes grilovací rošty, kolem aromakolejnic FLAVORIZER BARS a přiložte ji vedle hořáku **(A)**.
- 5) Stlačte regulační knoflík hořáku a otočte jím proti směru hodinových ručiček do polohy **START/HIGH**.
- 6) Zkontrolujte, že je hořák zapálený tím, že se podíváte přes grilovací rošty a přes výřez v aromakolejnici FLAVORIZER BAR.
- 7) Pokud se hořák nezapálí do 4 vteřin, otočte regulačním knoflíkem hořáku do polohy **OFF** a počkejte pět minut na rozptýlení plynu, a potom bude opět možné se znovu pokusit o podpálení. Pokud nebudou úspěšné ani další pokusy, řiďte se pokyny při problémech s přívodem plynu na další stránce.
- 8) Pokud se hořák zažehne, problém je v zážehovém systému. Řiďte se pokyny v návodu s názvem „Kontrola součástí elektronického zážehového systému“.
- 9) Nahradejte držák na zápalky tím, že ho umístíte pod pravý postranní stolec **(B)**.

Zjišťování, jestli do postranního hořáku proudí plyn, pomocí zápalky

- 1) Otevřete poklop postranního hořáku.
- 2) Zkontrolujte, že jsou všechny regulační knoflíky všech hořáků (včetně regulačního knoflíku postranního hořáku) v pozici **OFF**. Zkontrolujte je otočením ve směru hodinových ručiček.
Poznámka: Je důležité, aby všechny regulační knoflíky hořáků byly v poloze OFF předtím, než zapnete plynovou láhev na LPG.
- 3) Zapněte přívod plynu otočením ventilu plynové láhve proti směru hodinových ručiček nebo pohybem pákou regulátoru do polohy **ON** v závislosti na Vašem spoji z regulátoru do plynové láhve.
- 4) Dejte sirku do držáku na zápalky a škrtněte. (Držák na zápalky je umístěn pod stolcem na pravé straně.) Přidržte zapálenou sirku u postranního hořáku **(C)**.
- 5) Stlačte regulační knoflík postranního hořáku a otočte jím proti směru hodinových ručiček do polohy **START/HIGH**.
- 6) Zkontrolujte, že je zapálený postranní hořák. Plamen postranního hořáku může být za slunného dne těžko viditelný.
- 7) Pokud se postranní hořák nezapálí do 4 vteřin, otočte regulačním knoflíkem hořáku do polohy **OFF** a počkejte pět minut na rozptýlení plynu a potom bude opět možné se znovu pokusit o podpálení. Pokud nebudou úspěšné ani další pokusy, řiďte se pokyny při problémech s přívodem plynu na další stránce.
- 8) Pokud hořák zapálíte, řiďte se návodem s názvem „Kontrola součástí elektronického zážehového systému“.



NÁHRADNÍ DÍLY

Pokud potřebujete náhradní díly, kontaktujte prodejce pro svou oblast, nebo se přihlaste na web weber.com.

PŘÍVOD PLYNU

PŘÍZNAK

- Gril nedokáže dosáhnout požadované teploty nebo distribuuje žár nerovnoměrně.
- Jeden nebo více hořáků není možné zapálit.
- Přestože je kontrolní knoflík hořáku v pozici VYSOKÝ, plamen je malý.
- Plameny nejsou po celé délce hořáku.
- Plamen na hořáku je nepravidelně přerušovaný a nestálý.

PŘÍČINA

ŘEŠENÍ

V některých zemích jsou regulátory opatřeny zařízením s aktivovaným „omezením průtoku plynu“. Tato bezpečnostní funkce vestavěná v regulátoru zamezuje průtok plynu v případě úniku. V nepozornosti či omylem můžete tuto bezpečnostní funkci aktivovat, aniž by došlo k úniku plynu. Typicky se to stává, když zapínáte přívod plynu na plynové láhvi s LPG a jeden nebo více kontrolních knoflíků nejsou v poloze VYPNUTO. Také se to může stát v případě, že přívod plynu z plynové láhve s LPG zapnete až příliš rychle.

Vypněte zařízení „omezující průtok plynu“ tím, že zavřete ventil plynové láhve s LPG a otočíte kontrolní knoflíky hořáku do polohy **O** VYPNUTO. Počkejte pět minut, aby se nahromaděný plyn rozplynul, potom zkuste gril znovu zapálit, řiďte se návodem v sekci „Používání“.

Plynová láhev s LPG je buď téměř nebo úplně prázdná.

Doplňte plynovou láhev.

Palivová hadice je buď ohnutá nebo zauzlovaná.

Narovnejte ji.

Otvory hořáků jsou zanesené nečistotami.

Očistěte otvory hořáků. Podívejte se na návod s názvem „Čištění otvorů hořáků“.

PŘÍZNAK

- Je cítit plyn a navíc plameny hořáku jsou žluté a nedostatečně hřejí.

PŘÍČINA

ŘEŠENÍ

Sítka proti hmyzu na hořácích je zanesená.

Vyčistěte ji. Návod najdete pod názvem „Čištění sítky proti hmyzu“ v sekci péče o výrobek. V této sekci se také podívejte na obrázky a informace o správném tvaru plamene a o síti proti hmyzu.

PŘÍZNAK

- Zápach plynu a/nebo tichý syčivý zvuk.

PŘÍČINA

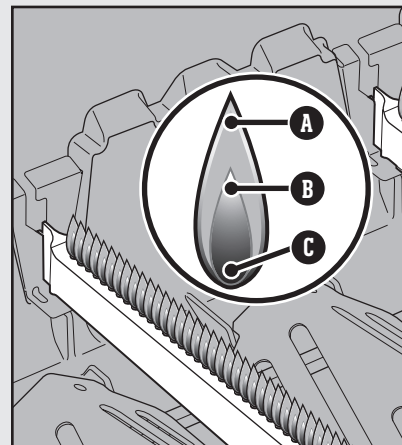
ŘEŠENÍ

Vnitřní gumové těsnění ve ventilu plynové láhve s LPG by mohlo být poškozené.

Zkontrolujte gumové těsnění a zjistěte, jestli není poškozené. Pokud ano, vraťte nádrž místnímu prodejci.

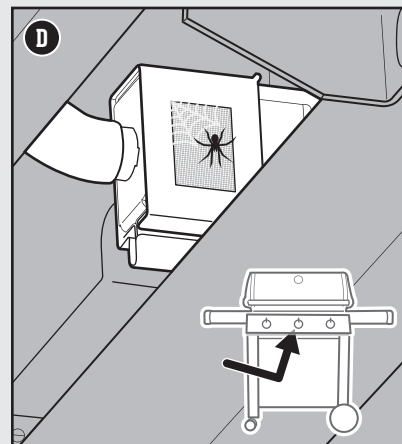
Správný tvar plamene hořáku

Hořáky na Vašem grilu byly v továrně vyrobené tak, aby měly ideální směsici vzduchu a plynu. Pokud hořáky fungují tak, jak mají, uvidíte specifický tvar plamenů. Jejich špičky čas od času zasvítí žlutě (A), níže už jsou světle modré (B) a přechází až do tmavě modrého plamene (C).



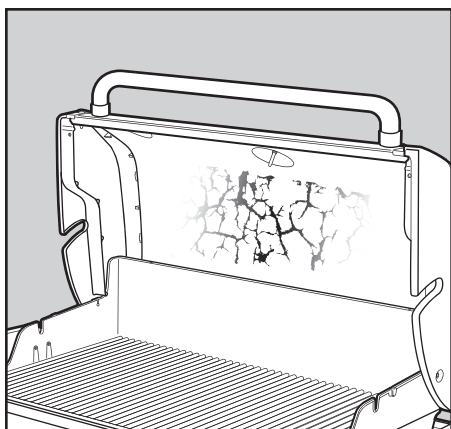
Ochrana proti hmyzu

Zapalovací vzduchové otvory hořáků (D) jsou opatřeny sítí z ušlechtilé oceli, která má zabránit pavoukům a jinému hmyzu v tom, aby si uvnitř hořáků spřádali síť a stavěli hnízda. Na této ochraně proti hmyzu se může hromadit prach nebo nečistoty, a tím je zamezen přístup kyslíku k hořákům.



⚠ **VAROVÁNÍ:** Nepokoušejte se opravovat součástky sloužící k přenosu plynu, spalování plynu, podpalování nebo konstrukční díly, aniž byste kontaktovali oddělení zákaznického servisu společnosti Weber-Stephen Products LLC.

⚠ **VAROVÁNÍ:** Pokud při opravách či výměnách nebudete používat výhradně díly od společnosti Weber-Stephen, všechny Vaše ochranné záruky budou zrušeny.



TUK V GRILU (Sloupává se barva a dochází ke vznícení zbytků)

PŘÍZNAK

- Na vnitřní straně poklopu to vypadá, jakoby se sloupávala barva.

PŘÍČINA

Plátky, které vidíte, jsou nahromaděné výpary z grilování, které časem zuhelnatěly.

ŘEŠENÍ

To se čas od času stává, když svůj gril používáte. Neznamená to v žádném případě závadu na grilu. Očistěte poklop. Nahlédněte do sekce „Péče o výrobek“.

PŘÍZNAK

- Při grilování a zahřívání se mi stává, že oheň najednou a pouze na chvíli vzplane více, než je obvyklé.

PŘÍČINA

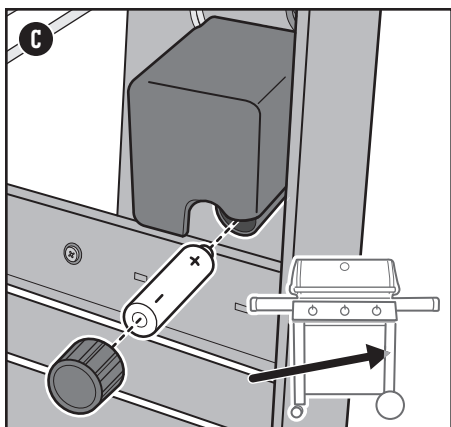
Nechali jste v grilu zbytky z posledně vařeného jídla.

Vnitřek grilu je třeba pečlivě očistit.

ŘEŠENÍ

Vždy rozehrňte gril na 10 až 15 minut na maximální teplotu.

Řiďte se návodem v sekci nazvané „Čištění a údržba“ a očistěte gril uvnitř odshora až dolů.



Kontrolování součástek elektronického zážehového systému

Po stisknutí tlačítka zážehu byste měli slyšet cvakání. Pokud cvakání neslyšíte, zkontrolujte baterii, potom zkontrolujte dráty.

Kontrola baterie

Pokud jde o baterii, která zásobuje energii Váš zážehový modul, je třeba zkontrolovat tři potenciální problémy:

- 1) Některé baterie mají kolem sebe plastový ochranný obal. (Nesplette si tento plastový obal s etiketou samotné baterie.) Zkontrolujte, že jste tento plastový obal před vložením sundali.
- 2) Ujistěte se, že je baterie správně vložena do boxu na baterie (C).

- 3) Pokud je baterie stará, vyměňte ji za novou.

Kontrola drátů

Je třeba zkontrolovat hlavně dvě potenciální možnosti poruchy:

- 1) Zkontrolujte, zda jsou zážehové kabely bezpečně připojeny k terminálům na tlačítku zapalování pod panelem s ovládním.
- 2) Ujistěte se, že jsou zážehové kabely správně připojeny k zážehovému modulu. Kabelové svorky jsou rozdělené podle barev, aby odpovídaly svorkám na zážehovém modulu. Počet kabelů je u různých modelů odlišný.

ZAVOLEJTE NA ZÁKAZNICKÝ SERVIS

Pokud stále máte jakékoliv problémy, kontaktujte pracovníky zákaznického servisu pro vaši oblast. Kontaktní informace naleznete na našich webových stránkách weber.com.

Schéma zapojení zážehového modulu pro model 335

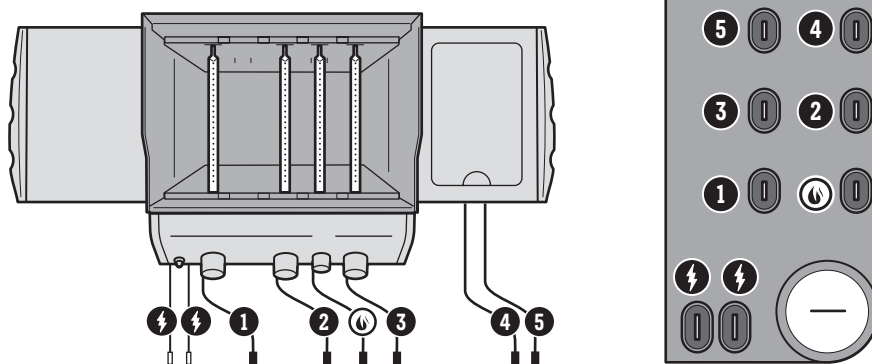
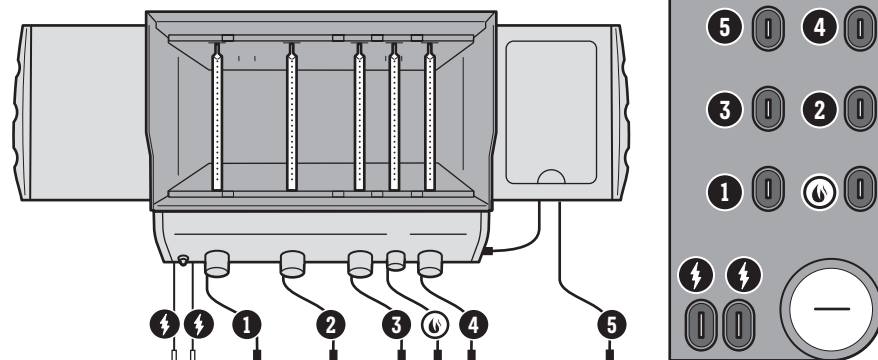


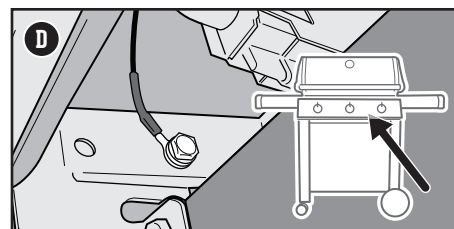
Schéma zapojení zážehového modulu pro model 435








Kontrola uzemněného kabelu

Modely 310, 315 a 435 mají uzemněný kabel připojený k držáku rozdělovače. Můžete to vidět, když se podíváte pod panel s ovládním (D):

- 1) Zkontrolujte, zda je uzemněný vodič řádně připevněný pomocí šroubu.

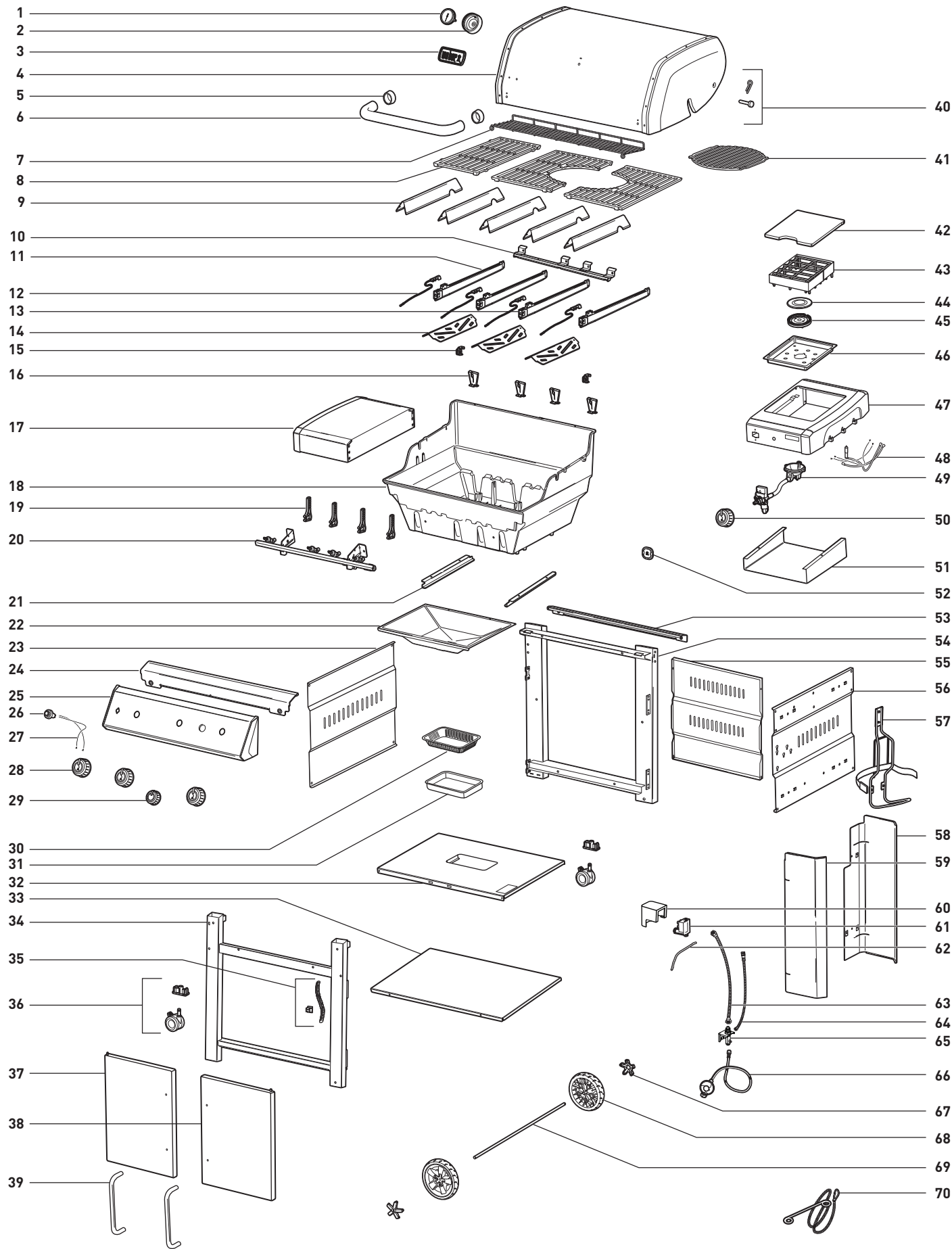


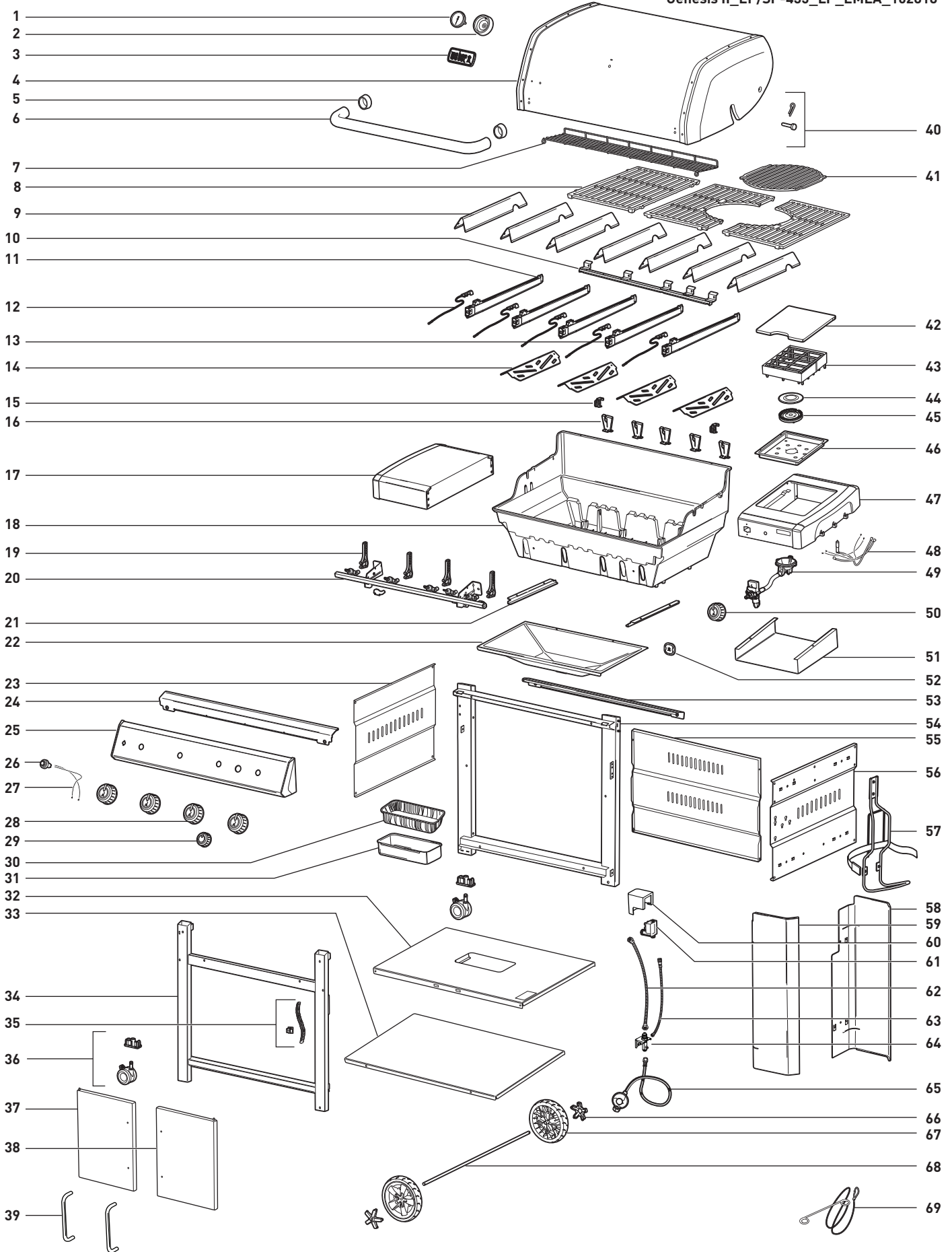
Průvodce grilováním

Typ	Tloušťka/Váha	Přibližná doba grilování
 HOVĚZÍ MASO		
	tloušťka 19 mm	4 až 6 minut nad přímým vysokým žářem
Steaky: New York strip, porterhouse, rib-eye, T-bone a filet mignon (svíčková)	tloušťka 25 mm	6 až 8 minut nad přímým vysokým žářem
	tloušťka 50 mm	14 až 18 minut 6 až 8 minut grilujte nad přímým vysokým žářem, potom 8 až 10 minut na nepřímém vysokém žáru
Flank Steak	0,68 až 0,9 kg, tloušťka 19 mm	8 až 10 minut nad přímým vysokým žářem
Mleté hovězí maso na burger	tloušťka 19 mm	8 až 10 minut nad přímým vysokým žářem
Svíčková	1,3 až 1,8 kg	45 až 60 minut 15 minut nad přímým středním žářem, potom 30 až 45 minut na středním nepřímém žáru
 VEPŘOVÉ MASO		
Klobása: čerstvá	85 g	20 až 25 minut nad přímým nízkým žářem
	tloušťka 19 mm	6 až 8 minut nad přímým vysokým žářem
Kotleta: bez kostí nebo s kostí	tloušťka 31 až 38 mm	10 až 12 minut 6 minut grilujte nad přímým vysokým žářem, potom 4 až 6 minut na nepřímém vysokém žáru
Žebra: hřbet, žebírka	1,3 až 1,8 kg	1 a půl až 2 hodiny na nepřímém středním žáru
Žebra: na venkovský způsob, s kostí	1,3 až 1,8 kg	1 a půl až 2 hodiny na nepřímém středním žáru
Svíčková	0,454 kg	30 minut 5 minut nad přímým vysokým žářem, potom 25 minut na středním nepřímém žáru
 DRŮBEŽ		
Kuřecí prsa: bez kostí, bez kůže	170 až 226 g	8 až 12 minut nad přímým středním žářem
Kuřecí stehna: bez kostí, bez kůže	113 g	8 až 10 minut nad přímým středním žářem
Kousky kuřete: s kostí, různé	85 až 170 g	36 až 40 minut 6 až 10 minut nad přímým nízkým žářem, potom 30 minut na středním nepřímém žáru
Kuře: celé	1,8 až 2,2 kg	1 až 1 a čtvrt hodiny na nepřímém středním žáru
Cornwallská slepice	0,68 až 0,9 kg	60 až 70 minut na nepřímém středním žáru
Krocan: celý, bez nádivky	4,5 až 5,4 kg	2 až 2 a půl hodiny na nepřímém středním žáru
 MOŘSKÉ PLODY		
Ryby, filety nebo steaky: platýs, chňapal červený, losos, kanic, mečoun a tuňák	tloušťka 6,3 až 12,7 mm	3 až 5 minut nad přímým středním žářem
	tloušťka 25 až 31 mm	10 až 12 minut nad přímým středním žářem
Ryba: celá	0,454 kg	15 až 20 minut na nepřímém středním žáru
	1,36 kg	30 až 45 minut na nepřímém středním žáru
Krevety	42,5 g	2 až 4 minuty nad přímým vysokým žářem
 ZELENINA		
Chřest	12,7 mm v průměru	6 až 8 minut nad přímým středním žářem
Kukuřice	ve slupce	25 až 30 minut nad přímým středním žářem
	bez slupky	10 až 15 minut nad přímým středním žářem
Houby	šitake nebo žampiony	8 až 10 minut nad přímým středním žářem
	žampiony portobello	10 až 15 minut nad přímým středním žářem
Cibule	rozkrojená na půlku	35 až 40 minut na nepřímém středním žáru
	plátky 12,7 mm	8 až 12 minut nad přímým středním žářem
Brambory	celé	45 až 60 minut na nepřímém středním žáru
	plátky 12,7 mm	9 až 11 minut povařit po dobu 3 minut, potom grilovat 6 až 8 minut nad přímým středním žářem

Typy masa, tloušťky, váhy a doba grilování, které jsou výše zmíněné, mají sloužit jako návod. Doba přípravy pokrmů ale mohou ovlivnit faktory, jako jsou nadmořská výška, síla větru a také venkovní teplota. Dvě orientační pravidla: Grilujte steaky, rybí filety, vykostěné kousky kuřete a zeleninu pomocí metody přímého grilování po dobu napsanou v tabulce (nebo až do požadovaného propečení), otáčejte pouze jednou v polovině času vyhrazeného pro grilování. Grilujte pečeně, celá kuřata, kusy drůbeže s kostí, celé ryby a silnější kusy masa pomocí metody nepřímého grilování po dobu uvedenou v tabulce (nebo dokud kapesní termosondou nenaměříte uvnitř pokrmu požadovanou teplotu). Doba přípravy hovězího a jehněčího masa používá údaje pro střední propečení, pokud není uvedeno jinak. Předtím, než pečeně, větší kusy masa, tlusté plátky masa a steaky napečete, nechte je 5 až 10 minut odležet. Během této doby se vnitřní teplota masa zvýší o 5 až 10 stupňů.









Sériové číslo



Pro budoucí potřeby napište sériové číslo Vašeho grilu do políčka nahoře. Sériové číslo je umístěné na informační cedulce v zadní části, v pravé části rámu grilu.

AUSTRIA

Weber-Stephen Österreich GmbH
+43 (0)7 242 89 0135
service-at@weber.com

BELGIUM

Weber-Stephen Products Belgium Sprl
+32 15 28 30 90
service-be@weber.com

CHILE

Weber-Stephen Chile SpA.
+01 56 2-3224-3936

CZECH REPUBLIC

Weber-Stephen CZ & SK spol. s r.o.
+42 267 312 973
info-cz@weberstephen.com

DENMARK

Weber-Stephen Nordic ApS
+45 99 36 30 10
service-dk@weber.com

FRANCE

Weber-Stephen France SAS
+33 0810 19 32 37
service-fr@weber.com

GERMANY

Weber-Stephen Deutschland GmbH
+49 (0) 30 219 0710
service-de@weber.com

ICELAND

Jarn & Gler Wholesale EHF
+354 58 58 900

INDIA

Weber-Stephen Barbecue Products India Pvt. Ltd.
080 42406666
customercare@weberindia.com

ISRAEL

D&S Imports
+972 392 41119
info@weber.co.il

ITALY

Weber-Stephen Products Italia Srl
+39 0444 367 911
service-it@weber.com

NETHERLANDS

Weber-Stephen Holland B.V.
+31 202 623 978
service-nl@weber.com

POLAND

Weber-Stephen Polska Sp. z o.o.
+48 22 392 04 69
info-pl@weberstephen.com

RUSSIA

Weber-Stephen Vostok LLC
+7 495 956 63 21
info.ru@weberstephen.com

SOUTH AFRICA

Weber-Stephen Products (South Africa) Pty Ltd.
+27 11 454 2369
info@weber.co.za

SPAIN

Weber-Stephen Ibérica SRL
+34 935 844 055
service-es@weber.com

SWITZERLAND

Weber-Stephen Schweiz GmbH
+41 52 24402 50
service-ch@weber.com

UNITED ARAB EMIRATES

Weber-Stephen Deutschland GmbH, Dubai Branch
+971 4 454 1626
info@weberstephen.ae

UNITED KINGDOM

Weber-Stephen Products (UK) Ltd.
+44 (0)203 630 1500
service-uk@weber.com

USA

Weber-Stephen Products LLC
847 934 5700
support@weberstephen.com

For Republic of Ireland, please contact:
Weber-Stephen Products (U.K.) Limited.

For other eastern European countries, such as ROMANIA,
SLOVENIA, CROATIA, or GREECE, please contact:
Weber-Stephen Deutschland GmbH.

For Baltic states, please contact:
Weber-Stephen Nordic ApS.



weber.com

Slovo Bluetooth® a loga jsou registrovanými ochrannými známkami společnosti Bluetooth SIG, Inc. a jakéhokoli používání těchto známek společností Weber-Stephen Products LLC se řídí podle sjednané licence. Ostatní ochranné známky a obchodní názvy patří příslušným vlastníkům.

© 2018 Navrženo a vyrobeno společností Weber-Stephen Products LLC,
1415 S. Roselle Road, Palatine, Illinois 60067 USA.