

PULSE

Gril PULSE 1000 se stojanem · PULSE 1000
Gril PULSE 2000 s vozíkem · PULSE 2000

PŘÍRUČKA
UŽIVATELE GRILU



TELEFON



APLIKACE iGRILL



E-MAIL



WEBER.COM



FOR LIFE!

ZAREGISTRUJTE SE JIŽ DNES. Máme obrovskou radost, že jste se k nám připojili na naší cestě za dokonalostí ve světě grilování. Stáhněte si zdarma aplikaci Weber iGrill, zaregistrujte svůj gril a získáte přístup k zábavným a zajímavým informacím od společnosti Weber, jako jsou například různé typy, triky a rady, jak si grilování co nejvíce zpříjemnit. Přidejte na seznam věcí různé úžasné recepty a důležité informace, týkající se obsluhy, a s radostí budete říkat: „Weber na celý život!“



DOKONALE PŘIPRAVENÉ POKRMY PŘI KAŽDÉM GRILOVÁNÍ

- Vestavěná připojená termosonda Vám díky aplikaci iGrill umožní monitorovat své pokrmy a vnitřní teplotu svého grilu na svém chytrém zařízení.
- Na digitální obrazovce se okamžitě objeví LED hodnota teploty Vašeho grilu.
- Aby byly Vaše zážitky s grilováním s aplikací iGrill dokonalé, umožní Vám sledovat několik masových sond najednou, nastavit si svůj vlastní program na grilování, nebo si vybrat některý z přednastavených.



1 STÁHNĚTE SI
APLIKACI ZDARMA



2 VLOŽTE SONDU



3 NASTAVENÍ
A SLEDOVÁNÍ



4 DOKONALÉ VÝSLEDKY

Důležité bezpečnostní informace

Slova **POZOR**, **VAROVÁNÍ** a **UPOZORNĚNÍ** jsou v tomto průvodci pro majitele používána, aby upozornila na důležité a nutné informace a řiďte se jimi, pokud nechcete ohrozit bezpečnost osob či majetku. Zde najdete definice každého ze slov.

⚠ **POZOR:** Označuje nebezpečnou či riskantní situaci, která, pokud se jí nevyhnete, **způsobí jistě smrt nebo vážná zranění.**

⚠ **VAROVÁNÍ:** Označuje nebezpečnou či riskantní situaci, která, pokud se jí nevyhnete, **může způsobit smrt nebo vážná zranění.**

⚠ **UPOZORNĚNÍ:** Označuje nebezpečnou či riskantní situaci, která, pokud se jí nevyhnete, **může způsobit lehká nebo středně těžká zranění.**

Vítejte!

Máme obrovskou radost, že jste se k nám připojili na naší cestě za radostí z grilování. Při pročítání této Příručky uživatele grilu prosím nespěchejte, protože díky ní bude Vaš začátek s grilováním rychlejší a snadnější. Chceme Vás provázet po celou dobu životnosti Vašeho grilu, takže si prosím udělejte pár minut čas a zaregistrujte svůj gril. Slibujeme, že nikdy neprodáme informace o Vás žádné jiné společnosti a nebudeme Vám zasílat žádné nepotřebné e-maily. Zároveň slibujeme, že budeme po Vašem boku po celou dobu Vaší cesty za dokonalým grilováním. Tím, že se přihlásíte o své Weber-ID, získáte jako odměnu za registraci speciální materiál, který se Vám bude hodit při práci s grilem.

Tak pojd'te s námi a připojte se k nám na webu, přes telefon nebo jakýmkoliv jiným způsobem.

Děkujeme, že jste si vybrali právě Weber. Jsme rádi, že jste tu s námi.

Montáž a sestavení

- △ **VAROVÁNÍ:** Tento gril není určen pro používání uvnitř budov nebo na rekreačních vozidlech a lodích.
- △ **VAROVÁNÍ:** Nevčleňujte ani nezasunujte tento model grilu do jakékoliv předem připravené konstrukce.
- △ **VAROVÁNÍ:** Gril nepoužívejte až do chvíle, kdy budou všechny součástky na svém místě, a gril bude podle návodu správně složený.
- △ **UPOZORNĚNÍ:** Pokud chcete minimalizovat riziko způsobení škody na majetku a/nebo zranění osob, nepoužívejte prodlužovací kabel, který neodpovídá specifikacím v této příručce.
- Pokud je potřeba použít prodlužovací kabel, musí být zapojen do uzemněné zásuvky. Používejte pouze kabel 14 AWG s uzemněnou zásuvkou, který je vhodný pro použití ve venkovních prostorách. Maximální délka prodlužovacího kabelu je 4 metry. Snažte se, aby prodlužovací kabel byl co nejkratší. Prodlužovací kabel prohlédněte ještě před použitím, a pokud je poškozen, vyměňte ho.
- Ujistěte se, že o prodlužovací kabel nemůže nikdo zakopnout.
- Všechny spoje a přípojky udržujte suché.
- Při používání tohoto zařízení dodržujte všechny místní zákony a nařízení.

Používání

- △ **POZOR:** Tento gril používejte pouze venku v dobře větraném prostoru. Nepoužívejte v garáži, budově, pod přístřeškem, ve stanu nebo v jiném uzavřeném prostoru, ani pod jakoukoliv hořlavou konstrukcí.
- △ **POZOR:** Nikdy gril nepoužívejte pro přípravu pokrmů na dřevěném uhlí, briketách, tekutých palivech nebo na lávových kamenech.
- △ **VAROVÁNÍ:** Tento gril používejte pouze tak, jak je popsáno v této příručce. Nesprávné použití může způsobit požár, zásah elektrickým proudem nebo jiné zranění.
- △ **VAROVÁNÍ:** Toto zařízení může být připojeno jediné do uzemněné zásuvky. Nikdy ho nepoužívejte s adaptéry do zásuvek.
- △ **VAROVÁNÍ:** Zařízení musí být vybaveno proudovým chráničem (RCD), jehož citlivost nepřekračuje 30 mA.
- △ **VAROVÁNÍ:** Nezapojujte jednotku do zásuvky, která je poškozená.
- △ **VAROVÁNÍ:** Při vytahování kabelu ze zásuvky se dotýkejte přípojky. Netahejte za kabel.
- △ **VAROVÁNÍ:** Gril nepoužívejte ve vzdálenosti méně než 3,05 m od vodních nádrží, jako jsou bazény nebo jezírka.
- △ **VAROVÁNÍ:** Gril nikdy nepoužívejte ve vzdálenosti menší než 61 cm od hořlavých materiálů. Tato vzdálenost se měří od horní, spodní, zadní, ale i od bočních částí grilu.
- △ **VAROVÁNÍ:** V prostoru, kde používáte gril, nesmí být žádné hořlavé plyny, ani kapaliny, jako je benzín, alkohol, atd., ani hořlavé/zápalné materiály.
- △ **VAROVÁNÍ:** Pokud se vznítí zbytky tuku, zavřete poklop, vypněte gril tlačítkem a odpojte ho z elektrické zásuvky. Poklop nechte zavřený, dokud oheň neuhasne. K uhašení plamenů nepoužívejte žádné tekutiny.
- △ **VAROVÁNÍ:** Součástky, které jsou snadno přístupné, mohou být velmi horké. Držte malé děti a domácí mazlíčky v bezpečné vzdálenosti od grilu.
- △ **VAROVÁNÍ:** Dávejte pozor, aby si s tímto zařízením nehrály děti.
- △ **VAROVÁNÍ:** Požívání alkoholu, léků na předpis, léků bez předpisu nebo nezákonných drog může znamenat, že jejich konzument nebude schopen gril správně a bezpečně sestavit, přesunovat, ukládat nebo s ním manipulovat.
- △ **VAROVÁNÍ:** Nenechávejte gril bez dohledu ve chvíli, kdy se předežívá, ani ve chvíli, kdy ho používáte. Při používání tohoto grilu buďte vždy maximálně opatrní. Při používání grilu se rozpáluje celá grilovací vana.

△ **VAROVÁNÍ:** Během provozu spotřebičem nepohybovat.

- △ **VAROVÁNÍ:** Elektrické kabely se nesmí dotýkat nebo být v blízkosti rozpálených povrchů. Řiďte se pokyny zacházení s kabely.
- △ **VAROVÁNÍ:** Napájecí kabel vedte místem, kde se nepohybuje příliš lidí. Kabel vedte tak, aby za něj nikdo netahal, ani o něj nezakopl.
- △ **VAROVÁNÍ:** Dávejte pozor, aby Vám regulátor teploty neupadl na zem, nebo abyste do něj silně nenarazili, protože tím můžete poškodit funkčnost a/nebo bezpečnost jednotky. Nepoužívejte toto zařízení, pokud Vám upadne, nebo pokud má jakékoliv závady.
- △ **VAROVÁNÍ:** Kontrolujte pravidelně napájecí kabel a přípojku, abyste měli jistotu, že nejsou poškozené. Pokud jsou napájecí kabel nebo přípojka poškozené, zařízení v žádném případě nezapojujte.
- △ **VAROVÁNÍ:** Pokud se chcete chránit před úrazem elektrickým proudem, nepoužívejte regulátor teploty, kabel, přípojky, sondy nebo celý gril do vody nebo do jiných kapalin.
- △ **VAROVÁNÍ:** Aby nedošlo k úrazu elektrickým proudem, neroztříkujte uvnitř grilu žádné tekutiny.
- △ **VAROVÁNÍ:** Gril používejte pouze na rovném povrchu, který je odolný proti žáru.
- △ **UPOZORNĚNÍ:** Regulátor teploty zapojte vždy ještě před tím, než zapojíte napájecí kabel grilu do zásuvky.
- △ **UPOZORNĚNÍ:** Před tím, než zařízení zapojíte do elektriny, ujistěte se, že napětí v síti odpovídá požadovanému maximálnímu napětí, které najdete na přístroji.
- △ **UPOZORNĚNÍ:** Příkon elektrické zásuvky nesmí být vyšší, než požadovaný.
- △ **UPOZORNĚNÍ:** Tento gril je určen pouze pro používání ve venkovních prostorách. Nepoužívejte ho uvnitř, ale ani pro komerční přípravu pokrmů. Nepoužívejte ho jako topné těleso.
- △ **UPOZORNĚNÍ:** Gril nepoužívejte v žádném vozidle nebo v úložném či skladovacím prostoru vozidla. To zahrnuje, ale není omezeno pouze na, auta, nákladní vozy, dodávky, minivany, sportovní vozy, rekreační vozidla/karavany a lodě.

Skladování a/nebo Nepoužívání

- △ **UPOZORNĚNÍ:** Než začnete spotřebič čistit, přemístit nebo ukládat, nechte ho řádně vychladnout.
- △ **UPOZORNĚNÍ:** Pokud gril nepoužíváte, měli byste z něj vyjmout regulátor teploty a uskladnit ho ve vnitřních prostorách.
- △ **UPOZORNĚNÍ:** Ochranný obal na gril dávejte až ve chvíli, kdy vychladne.

Technologie iGrill

- △ **VAROVÁNÍ:** Hrozí riziko poranění! Tyto sondy jsou velmi ostré. Při manipulaci se sondami buďte prosím velmi opatrní.
- △ **VAROVÁNÍ:** Nebezpečí vzniku popálenin! Manipulace s teplotními sondami bez řádné ochrany rukou bude mít za následek vznik vážných popálenin. Barevných ukazatelů sondy se během používání na grilu nesmíte dotýkat holými rukama, protože nejsou tepelně izolované. Při používání tohoto výrobku prosím vždy noste žáruvzdorné rukavice, abyste se vyhnuli případným popáleninám.

• Navštivte weber.com/igrillsupport a zjistěte více o kompatibilitě se zařízeními a o podporovaných jazycích, pokud jde o aplikaci Weber iGrill. Přečtěte si prosím tuto příručku - především bezpečnostní

Toto zařízení je konstruováno pro následující hodnoty 220 V - 240 V a 50/60 Hz

Výkon (W):
PULSE 1000 = 1800 W
PULSE 2000 = 2200 W

Kmitočtový rozsah iGrill (MHz):
2402,0 - 2480,0 MHz

OBSAH

- 2 Vítejte u Weber
Důležité bezpečnostní informace
- 4 Weber slib
Dobrovolná záruka od společnosti Weber
- 5 Montáž
Seznam součástek
- 6 Vlastnosti výrobku
Vlastnosti Pulse 1000
Vlastnosti Pulse 2000
Popis vlastností
- 8 Používání
Začínáme
Péče o iGrill
Údržba po každém jídlu
- 11 Tipy a triky
Nastavení přímého grilování
Nastavení nepřímého grilování
Grilování ve dvou zónách
Co při grilování dělat a co ne
EC Prohlášení o shodě
- 13 Péče o výrobek
Pečlivé čištění a údržba
- 14 Řešení problémů
krok za krokem

informace - ještě před prvním použitím technologie iGrill a při používání zařízení se řiďte pokyny.

- Účel použití: Toto zařízení je určeno pouze pro venkovní grilování a uživatelé musí při používání dodržovat všechny bezpečnostní pokyny, které jsou vypsány v této Příručce uživatele grilu. Jakékoli jiné použití může způsobit škody. Výrobce ani prodejce nenesou odpovědnost za případná zranění/škody vzniklé nesprávným použitím
 - Poznámka: Přístroj nesmí používat děti, ani osoby se sníženými fyzickými, smyslovými nebo mentálními schopnostmi.
- Ponechejte si tuto příručku uživatele grilu pro budoucí potřeby, pečlivě si ji přečtěte, a pokud budete mít jakékoliv otázky, kontaktujte nás prosím klidně již dnes - kontaktní informace naleznete na konci této příručky.

**VŽDY
MĚJTE PO
RUCE NEJNOVĚJŠÍ
A NEJLEPŠÍ
INFORMACE**

Nejaktuálnější verzi této Příručky uživatele grilu je možné nalézt na webu.

Weber slib (dobrovolná záruka 5 let pro EMEA)

Ve společnosti Weber jsme hrdí především na dvě věci: na to, že vyrábíme grily, které dlouho vydrží, a také na to, že svým zákazníkům poskytujeme skvělý servis.

Děkujeme, že jste si zakoupili výrobek od společnosti Weber. Weber-Stephen Products LLC, 1415 S. Roselle Road, Palatine, Illinois 60067 a jeho mezinárodní obchodní pobočky (jejichž adresy jsou uvedené na konci této příručky) („Weber“) jsou hrdí, že dodávají zákazníkům bezpečně, odolně a spolehlivě výrobky.

Toto je dobrovolná záruka od společnosti Weber, kterou Vám poskytujeme bez jakéhokoliv poplatku navíc. Obsahuje informace, které se Vám budou hodit v případě, že se Váš výrobek od společnosti Weber porouchá, nebo na něm bude nějaká závada.

Podle uplatnitelných zákonů má majitel v případě, že se jeho výrobek porouchá, jistá práva. Tato práva mohou obsahovat právo na náhradní spotřebič, nebo na výměnu, snížení kupní ceny nebo právo na kompenzaci. Například v některých členských zemích Evropské unie mají výrobky ze zákona danou dvouletou záruku, která začíná v den, kdy prodejce předá výrobek zákazníkovi. Tato a další zákonná práva přetrvávají, i přestože poskytujeme tuto dobrovolnou záruku. V praxi to znamená, že tato dobrovolná záruka poskytuje vlastníkovi další dodatečná práva, která jsou nezávislá na těch, jež jsou poskytována zákonem danou zárukou.

Dobrovolná záruka od společnosti Weber

Společnost Weber se zaručuje kupci výrobku Weber (nebo v případě kupování dárku nebo nákupu pro reklamní účely člověku, pro nějž byl výrobek zakoupen jako dárek nebo propagační předmět) („Majiteli“), že výrobek Weber nebude mít žádné závady v materiálu, ani v konstrukci, po dobu pěti (5) let od jeho zakoupení, pokud bude složen a bude s ním zacházeno podle Příručky uživatele grilu. (Poznámka: Pokud svou Příručku uživatele grilu Weber ztratíte nebo založíte, je k dispozici on-line na www.weber.com). Záruka platí pro Evropu, Střední východ a Afriku (EMEA). Weber souhlasí s tím, že opraví nebo vymění součástku, která je vadná, pokud jde o vadu materiálu, nebo pokud jde o chybu ve zpracování. Pouze v případě, že nebudou porušena omezení, zřeknutí se odpovědnosti a výjimky, které najdete níže. V ROZSAHU DANÉM PŘÍSLUŠNÝMI ZÁKONY SE TATO ZÁRUKA TÝKÁ POUZE PŮVODNÍHO KUPCE VÝROBKU A NENÍ MOŽNÉ JI PŘEVÉST NA DALŠÍ MAJITELE, KROMĚ PŘÍPADU, KDY JE VÝROBEK ZAKOUPEN JAKO DÁREK NEBO PŘEDMĚT URČENÝ PRO PROPAGAČNÍ ÚČELY, JAK BYLO VÝŠE ZMÍNĚNO.

Společnost Weber si stojí za kvalitou svých výrobků, a proto Vám s radostí poskytne tuto dobrovolnou záruku na závady grilu a jeho součástek, pokud jde o použitý materiál. Záruka se ale nevztahuje na běžné opotřebení či poškození.

- „Běžné opotřebení či poškození“ zahrnuje nemateriální opotřebení a změny vzhledu, které jsou časem nevyhnutelné. Jde o tvorbu rzi na povrchu, škrábance/ promáčknutí, atd.

Společnost Weber nicméně splní podmínky této dobrovolné záruky, pokud gril nebo jeho součástky budou poškozeny, nebo budou nefunkční z důvodu vady materiálu.

- „Vady materiálu“ zahrnují proreznutí nebo propálení některých součástek, nebo jiné poškození a závady, které Vám znemožní bezpečně/správně používat Váš gril.

Povinnosti majitele dané touto dobrovolnou zárukou / Zamítnutí záruky

Pokud si chcete zajistit bezproblémové vyřízení záruky, je důležité (ale ne požadované), abyste si svůj výrobek od společnosti Weber zaregistrovali na www.weber.com. Ponechte si prosím také svůj původní prodejní doklad a/nebo fakturu jako doklad o koupi pro vyřízení záruky. Weber dále požaduje zaslání fotografií všech závad a sériového čísla Vašeho grilu. To vše ještě před vyřízením Vaší reklamace. Tím, že si výrobek od společnosti Weber zaregistrujete, potvrďte platnost záruky a získáte spojení se společností Weber pro případ, že Vás budeme potřebovat kontaktovat.

Výše zmíněná dobrovolná záruka je platná pouze v případě, že majitel věnuje výrobku dostatečnou péči tím, že se řídí pokyny ke složení, pokyny ke správnému používání, a provádí preventivní údržbu popsanou v Příručce uživatele grilu. Výjimka platí v případě, pokud majitel dokáže prokázat, že závada nemá nic společného s nedodržením výše zmíněných povinností. Pokud bydlíte na pobřeží, nebo máte svůj výrobek umístěn vedle bazénu, pravidelná údržba zahrnuje omývání a otírání vnějších povrchů, což je blíže popsáno v Příručce uživatele grilu.

Tato dobrovolná záruka skončí v případě, že na výrobku jsou nalezeny škody, poruchy, odbarvená místa a/nebo rez, za které společnost Weber nenese zodpovědnost v případě, že jsou způsobeny:

- Úmyslným a neúmyslným špatným užíváním, úpravami, změnami, zneužitím, vandalismem, zanedbáním, nesprávným složením nebo montáží a neschopností provádět normální a pravidelnou údržbu;
- Hmyzem (jako jsou pavouci) a hlodavci (jako jsou veverky), včetně, ale ne pouze, při poškození přívodu plynu;
- Vystavením slanému vzduchu a/nebo zdrojům chlóru, jako jsou plavecké bazény a vířivky/lázně;
- Vážnými přírodními povětrnostními nebo jinými vlivy, jako jsou kroupy, hurikány, zemětřesení, vlny tsunami nebo příbojové vlny, tornáda nebo silné bouřky.
- Kyselými dešti a dalšími přírodními faktory.

Používání a/nebo montáž dílů, které nejsou výhradně od Weber, na svůj výrobek od společnosti Weber, zruší platnost této dobrovolné záruky, a jakékoliv škody způsobené tímto jednáním nejsou v rámci této dobrovolné záruky hrazeny. Jakékoliv úpravy plynového grilu neodsouhlasené společností Weber a neprováděné autorizovaným technikem Weber zruší platnost této dobrovolné záruky.

Vyřizování záruky

Pokud máte pocit, že máte závadu na součástce, která je kryta touto dobrovolnou zárukou, kontaktujte prosím svého prodejce. V případě potřeby můžete také kontaktovat zákaznický servis společnosti Weber. Kontaktní informace naleznete na našich webových stránkách (www.weber.com). Společnost Weber provede po prošetření opravu nebo náhradu (podle svého uvážení) vadného dílu, který je obsažen v této dobrovolné záruce. Pokud nebude oprava nebo náhrada možná, může společnost Weber zvolit možnost (podle svého uvážení) nahradit celý gril jiným grilem se stejnou nebo vyšší hodnotou. Společnost Weber Vás může kontaktovat, abyste díly zaslali kvůli ohledání. V takovém případě bude dopravu hradit majitel. Poplatky za dopravu budou majiteli proplaceny pouze v případě, že je poškození nebo vada pokryta zárukou.

Pokud budete kontaktovat svého prodejce, mějte prosím připravené tyto náležitosti:

- Doklad o koupi
- Fotografie údajné vady
- Sériové číslo výrobku

Zřeknutí se odpovědnosti

KROMĚ ZÁRUKY A ZŘEKNUTÍ SE ODPOVĚDNOSTI, SEPSANÝCH V TOMTO POPISU DOBROVOLNÉ ZÁRUKY, NEEEXISTUJÍ ŽÁDNÉ DALŠÍ ZÁRUKY NEBO DOBROVOLNÁ PROHLÁŠENÍ ZODPOVĚDNOSTI ZA ŠKODY, KTERÉ BY SPOLEČNOST WEBER KROMĚ ZÁKONEM DANÝCH POVINNOSTÍ POSKYTOVALA. TATO DOBROVOLNÁ ZÁRUKA TĚŽ NENÍ OMEZENÁ NEBO ZRUŠENÁ V SITUACÍCH NEBO PŘI UPLATŇOVÁNÍ NÁROKU, KDE MÁ SPOLEČNOST WEBER ZÁKONEM DANOU ZODPOVĚDNOST.

PO UPLYNUTÍ PĚTILETÉ (5) DOBROVOLNÉ ZÁRUČNÍ DOBY NEJSOU UDĚLOVÁNY ŽÁDNÉ DALŠÍ DOBROVOLNÉ ZÁRUKY. ŽÁDNÉ DALŠÍ ZÁRUKY UDĚLENÉ JINOU OSOBOU, VČETNĚ PRODEJCE NEBO OBCHODNÍKA, AŽ UŽ JDE O JAKÝKOLIV VÝROBEK (JAKO NAPŘÍKLAD „PRODLOUŽENÉ ZÁRUČNÍ DOBY“), NEMOHOU BÝT VYMÁHÁNY OD SPOLEČNOSTI WEBER. EXKLUZIVNÍ OBNOVENÍ TĚTO DOBROVOLNÉ ZÁRUKY JE POSKYTNUTO V PŘÍPADĚ OPRAVY NEBO NAHRAZENÍ DÍLU, NEBO DOKONCE CELÉHO VÝROBKU.

V ŽÁDNÉM PŘÍPADĚ TATO DOBROVOLNÁ ZÁRUKA NEZNAMENÁ, ŽE BY SPOLEČNOST WEBER NAHRAZOVALA JAKÝKOLIV VÝROBEK VÝROBKEM S VYŠŠÍ NÁKUPNÍ CENOU.

NAHRAZOVÁNÍ DÍLŮ A DOPLŇKŮ V TĚTO DOBROVOLNÉ ZÁRUCE PROVÁDÍME POUZE S VÝŠE ZMÍNĚNOU PŮVODNÍ PĚTILETÉ (5) DOBROVOLNOU ZÁRUČNÍ DOBOU.

TOTO OMEZENÍ SE NEVZTAHUJE NA PŘÍPADY ÚMYSLNÉ A HRUBÉ NEBALOSTI A NA PŘÍPADY, KDY DOŠLO KE ZRANĚNÍ NEBO USMRČENÍ OSOB, AŽ UŽ ZA TOTO ZRANĚNÍ BYLA ZODPOVĚDNÁ SPOLEČNOST WEBER, JEJÍ ŽÁKONNÍ ZÁSTUPCI NEBO JEDNATELÉ.

TATO DOBROVOLNÁ ZÁRUKA SE VZTAHUJE POUZE NA VÝROBKU POUŽÍVANÉ V SOUKROMÝCH DOMÁCNOSTECH A NEVZTAHUJE SE NA GRILY SPOLEČNOSTI WEBER® POUŽÍVANÉ NA KOMERČNÍCH A VEŘEJNÝCH MÍSTĚCH NEBO V MÍSTĚ, KDE JE VÍCE JEDNOTEK, JAKO JSOU RESTAURACE, HOTELY, REZORTY NEBO PRONAJÍMANÉ OBJEKTY.

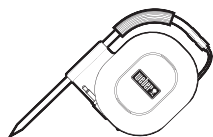
WEBER MŮŽE ČAS OD ČASU ZMĚNIT DESIGN SVÝCH VÝROBKŮ. NIC Z TOHO, CO JE V TĚTO DOBROVOLNÉ ZÁRUCE NAPSÁNO, NESMÍ BÝT CHÁPÁNO TAK, ŽE JE SPOLEČNOST WEBER POVINNA DOPLŇOVAT JIŽ VYROBENÉ PRODUKTY O NOVÝ DESIGN. TATO ZMĚNA DESIGNU NEMŮŽE BÝT CHÁPÁNA ANI TAK, ŽE BY PŮVODNÍ DESIGN BYL VADNÝ.

Pokud chcete další kontaktní informace, podívejte se do seznamu kontaktů mezinárodních obchodních poboček na konci této Příručky uživatele grilu.

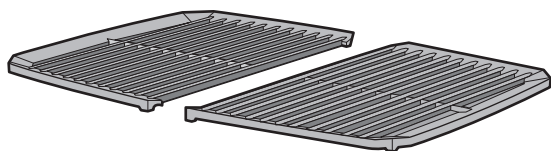


PULSE 1000

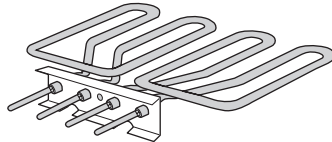
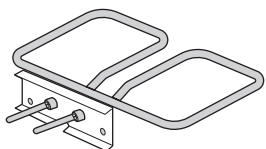
PULSE 2000



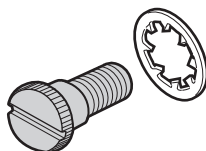
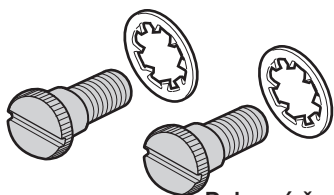
iGrill sonda do pokrmů a smotávání kabelu



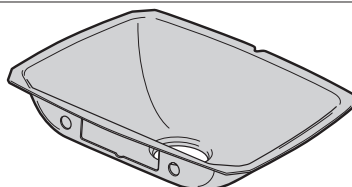
Porcelánem smaltované litinové grilovací rošty



Montáž topného článku



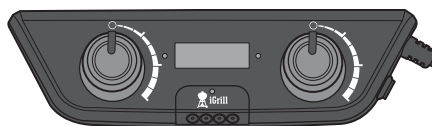
Palcové šroubky topného elementu



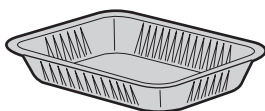
Vložka grilovací vany



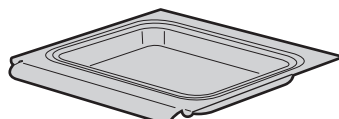
Pulse 1000
Regulátor teploty



Pulse 2000
Regulátor teploty



Jednorázový hliníkový tác



Vysouvací záchytná nádoba

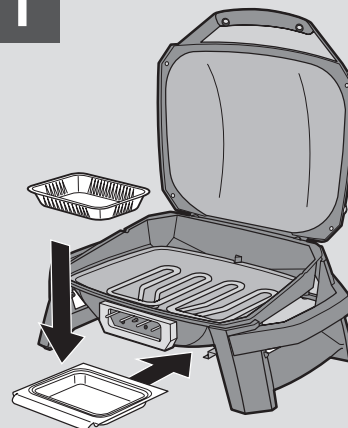
Montáž

Tyto pokyny Vám poskytnou vše potřebné pro montáž Vašeho elektrického grilu Weber. Nesprávná montáž může znamenat nebezpečí.

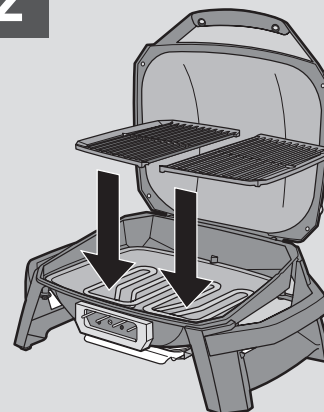
VAROVÁNÍ: Spotřebič žádným způsobem neupravujte. Jakékoliv úpravy zařízení nejsou bezpečné a zruší Vaši záruku na gril.

- Jakékoliv součástky opatřené pečeti od výrobce nesmí být uživatelem nijak upravovány, ale ani otevírány.
- Nezakrývejte žádné součástky grilu fólií. Mohlo by to mít negativní dopad na funkci Vašeho grilu.

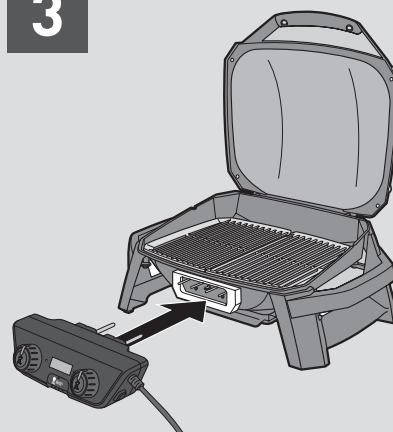
1



2



3



Grily na obrázcích v této Příručce uživatele grilu se mohou v maličkostech lišit od grilu, který si zakoupíte.

Vlastnosti Pulse 1000



Vlastnosti Pulse 2000



- A** Snímatelný regulátor teploty
- B** Digitální teploměr
- C** Kontrolka(y) stavu teploty
- D** Kontrolka Bluetooth®
- E** Vysoký poklop
- F** Vedení kabelu
- G** Tlačítko napájení Zap/Vyp
- H** Systém odvádění tuku
- I** Integrovaná technologie iGrill

Popis vlastností

Snímatelný regulátor teploty

Regulátor teploty je navržen tak, aby ho bylo možné snadno sejmout, a aby se zjednodušilo jeho skladování a čištění. Regulátor měl být skladován ve vnitřních prostorech v krabici.

Digitální teploměr

LED obrazovka slouží jako digitální teploměr, který zobrazuje teplotu grilu. Díky tomu budete vždy znát přesnou teplotu ve svém grilu.

Kontrolky

Gril Pulse má červené kontrolky na regulátoru teploty, které Vás upozorní, jakmile se gril začne rozehtávat, ale také jakmile bude připraven ke grilování.

Modré světlo bliká, když je regulátor připraven k párování přes Bluetooth® s Vaším chytrým zařízením, a přestane blikat, jakmile se gril se zařízením úspěšně spáruje.

Vysoký poklop

Poklop je dostatečně vysoký, aby se pod ním dala grilovat celá kuřata a pečeně.

Vedení kabelu

Integrovaná svorka na pravé noze grilu umožňuje snadné vedení kabelu z regulátoru teploty do zadní části grilu.

Tlačítko napájení Zap/Vyp

Tlačítko vypínače je snadno ovladatelné. Jakmile je regulátor teploty zapnutý, tlačítko je zapuštěné do okolního povrchu. Pokud je vypnutý, lehce vyčnívá.

Systém odvádění tuku

Systém odvádění tuku pomáhá bezproblémově odvádět tuk, a tím snižuje riziko náhodného vznícení. Štáva z masa, která se nevypaří, je odváděna na hliněný táč, který je umístěn v záchytné misce pod grilovací vanou.

Integrovaná technologie iGrill

Díky integrovaným funkcím iGrill se můžete věnovat grilu nebo svým hostům. Pomocí masové sondy můžete sledovat teploty svých pokrmů a svého grilu z druhé strany zahrady nebo z kuchyně uvnitř - to vše prostřednictvím Bluetooth® na svém chytrém zařízení.

Aplikace Vám umožní sledovat současnou vnitřní teplotu pokrmů a teplotu grilu na svém mobilním zařízení. Jakmile si stáhnete aplikaci Weber iGrill, připojte masové sondy ze svého grilu k připravovanému pokrmu. V aplikaci je možné změnit zobrazované hodnoty v regulátoru teploty z Fahrenheitů na stupně Celsia.

Snímatelné součástky pro snadné čištění

Grilovací rošty, vložka vany a táč na tuk jsou kvůli usnadnění čištění snadno vyjimatelné. Vložku grilovací vany lze čistit v myčce na nádobí.

Porcelánem smaltované litinové grilovací rošty

Smaltované litinové grilovací rošty rovnoměrně rozdělují a udržují teplo, díky čemuž vypalují na pokrmech značky od mřížky, o které se všichni snažíme. Díky tomu, že litinový rošt udržuje teplotu, nemá na něj zvedání poklopu přílišný vliv.

Grilování ve dvou zónách (řada 2000)

Připravujte na grilu dva různé pokrmy ve dvou různých zónách s odlišnou teplotou. Připravte si skvělý steak na přímém žaru, zatímco se příloha pomalu griluje na druhé straně grilu, kde je výrazně menší žár.

Začínáme

Přípevněte regulátor teploty

- 1) Zapojte regulátor teploty do grilu tím, že ho nasadíte přímo na montážní konzoli (A). Nesnažte se regulátor teploty natlačit na montážní konzoli. Kvůli správnému připojení je třeba zajistit, aby cvočky topného článku byly v rovině s regulátorem teploty (B).
- 2) Vedle napájecí kabel pod pravou rukojetí a připevněte ho sponou pro kabel (C).
- 3) Ujistěte se, že je červené tlačítko, umístěné na pravé straně regulátoru teploty, v pozici OFF (vypnuto).
- 4) Zapojte napájecí kabel do uzemněné zásuvky.

Předehřejte gril

Předehřívání grilu je velmi důležité pro úspěšné grilování. Předehřívání zajistí, že se jídlo nebude přichytávat ke grilovacímu roštu, a rozpálí rošt dostatečně na to, aby se do pokrmů vypálila grilovací mřížka. Zároveň díky němu spálíte zbytky dřívě připravovaných jídel.

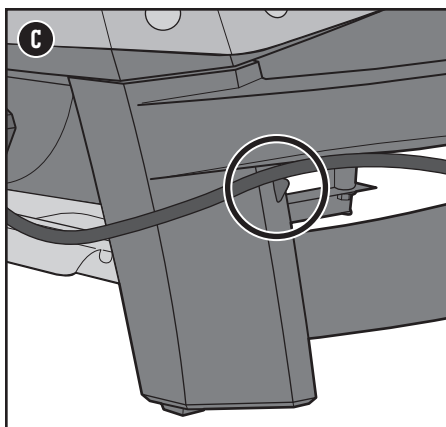
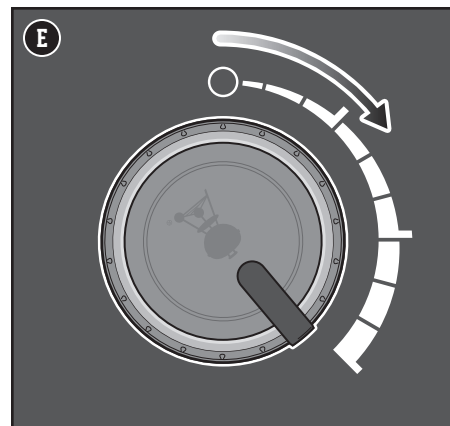
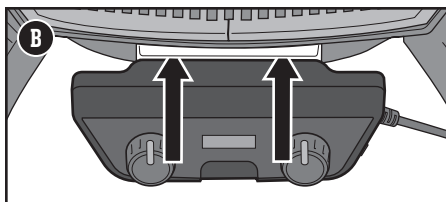
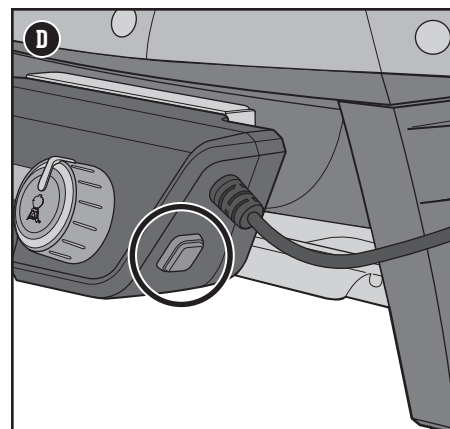
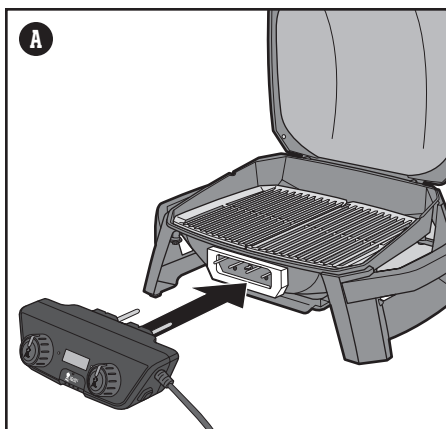
- 1) Stiskněte červené tlačítko, umístěné na pravé straně regulátoru teploty, a zapněte jím gril (D).
- 2) Otočte teplotní regulační knoflík(y) po směru hodinových ručiček do pozice „high“. Digitální LED obrazovka zobrazí teplotu grilu.
- 3) Předehřejte gril otočením regulačního(ch) knoflíku(ů) do pozice „high“ (E). Červené kontrolky při předehřívání grilu blikají, a zobrazovaná teplota se bude pomalu zvyšovat, jak se gril rozehřívá. Jakmile dosáhnete přednastavené teploty, regulátor teploty začne okamžitě pípat. Kontrolky přestanou blikat a začnou svítit nepřetržitě. Když se teplota dostane na 260 °C, gril je předehřátý. Dosáhnout této teploty trvá přibližně 15 až 20 minut, v závislosti na okolních podmínkách.

- 4) Pokud chcete grilovat při nižších teplotách: Předehřejte způsobem, který je popsán výše. Otočte knoflíkem proti směru hodinových ručiček na Vámi požadované nastavení. Začněte grilovat.

Prohlédněte si průvodce grilováním v aplikaci iGrill a zjistěte přibližnou dobu přípravy a nastavení pro uvedené kusy masa (dané hodnoty přizpůsobujte podmínkám).

Okolní podmínky

Grilování v chladnějším klimatu nebo ve vyšší nadmořské výšce způsobí prodloužení doby přípravy pokrmů. Neustávající nárazy větru sníží teplotu uvnitř grilu. Umístěte gril tak, aby vítr narážel do přední části grilu.



Proveďte počáteční podpálení

Předtím, než budete poprvé grilovat, rozehřejte gril na maximální teplotu a dvacet minut nechte zavřený poklop.

VAROVÁNÍ: Používejte žáruvzdorné grilovací rukavice, když s grilem manipulujete.



Používání iGrill

Váš gril je vybaven technologií iGrill, která Vám umožní sledovat teplotu grilu a sond v pokrmch na svém chytrém zařízení, které je připojené k aplikaci. Říďte se následujícími pokyny pro používání integrované aplikace iGrill.

- 1) Stáhněte si aplikaci Weber iGrill.
 - 2) Zapněte Bluetooth® v nastavení svého chytrého zařízení.
 - 3) Najděte vstupní porty na přední straně regulátoru teploty. Zapojte sondy do kteréhokoli ze vstupů (F).
 - 4) Jakmile je gril zapnutý, na přední straně regulátoru teploty začne blikat modré světlo, které signalizuje, že funkce iGrill je zapnutá a připravená k párování (G).
 - 5) Zapněte aplikaci Weber iGrill na svém chytrém zařízení. Postupujte podle pokynů k párování zařízení, které najdete v aplikaci.
 - 6) Nyní jste připraveni k používání své aplikace iGrill.
- Poznámka: Navštivte weber.com/igrillsupport a zjistěte více o kompatibilitě se zařízeními a o podporovaných jazycích, pokud jde o aplikaci Weber iGrill.*

Použití sondy

Barevná označení sond jsou určena k rozlišení sond(y) v aplikaci.

- Pro zajištění přesného měření vložte sondu do masa minimálně do hloubky 10 mm (H). Při přípravě drůbeže je nejlepším místem, kam sondu umístíte, nejsilnější část stehna nebo prsa, přičemž je třeba vyhnout se kosti. U silných plátků masa je třeba vložít sondu shora nebo ze stran až do středu masa.

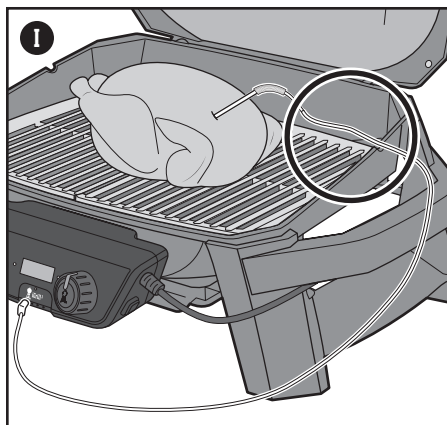
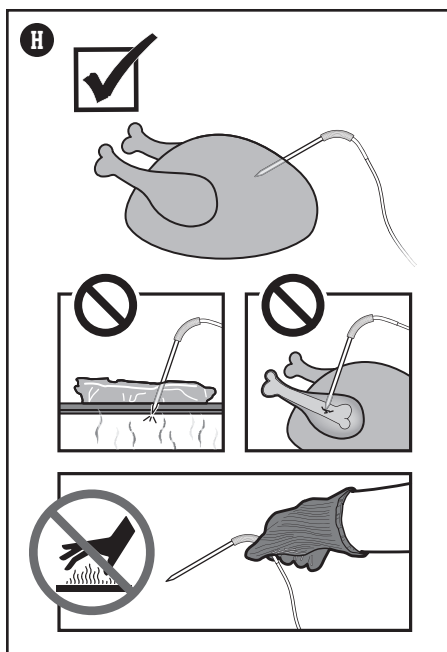
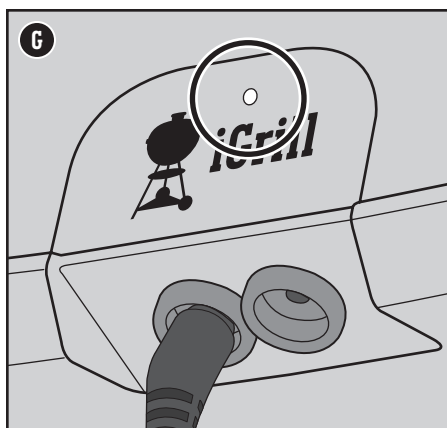
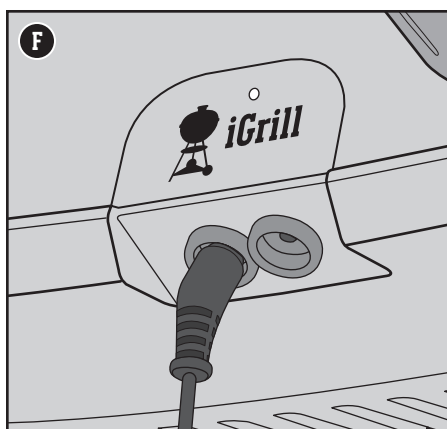
Jak zajistit bezpečné užívání sondy a jak předejít jejímu poškození:

- Sonda a její kabel se nesmí přímo dotýkat grilovacího roštu.
- Vedte kabely sondy iGrill postranním otvorem na grilu, abyste měli jistotu, že budete moci uzavřít poklop (I).
- Neponořujte sondu nebo jeho kabely do kapalin.
- Sondu není možné čistit v myčce na nádobí.

Důležitá poznámka: Při použití sond nezapomeňte vést dráty tak, aby nebyly přímo vystaveny plamenům, nebo teplotám vyšším než 380 °C. Sondy nikdy nevystavujte teplotám nižším než -30 °C. Teploty nižší než -30 °C nebo vyšší než 300 °C se v aplikaci nezobrazí, a navíc způsobí, že sonda bude automaticky odpojena.

Nechte vychladnout

Jakmile bude grilování u konce, vypněte gril otočením regulačních knoflíků, vypojte napájecí kabel a nechte regulátor teploty vychladnout. Sejměte regulátor teploty a uložte ho do krabice ve vnitřních prostorách.



Péče o iGrill

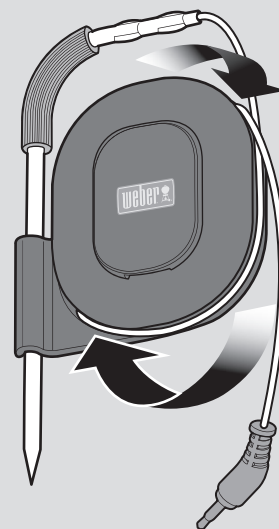
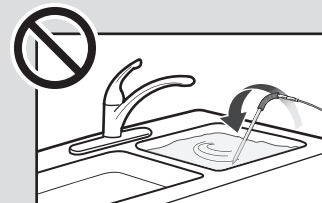
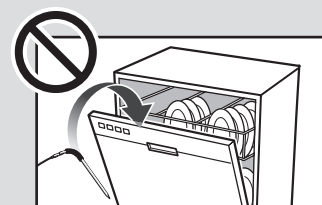
Péče o sondu iGrill

Před prvním použitím sondy vyčistěte. Sondy by měly být očištěny otřením vlhkým ručníkem nebo hygienickými ubrouskami.

Sondy není možné čistit v myčce na nádobí. Sondy nejsou vodotěsné, a pokud je vystavíte nadměrnému množství vody, může dojít k jejich poškození. Nikdy sondy neponořujte do vody. Dejte pozor, aby se nenamočily kabely sondy nebo místo, kde jsou kabely připojeny k sondě.

Obalení sondy

Pokud sondu právě nepoužíváte, pečlivě ji obalte. Uložte sondu do krabice s regulátorem teploty.



⚠ **VAROVÁNÍ:** Hrozí riziko poranění! Tyto sondy jsou velmi ostré. Při manipulaci se sondami buďte prosím velmi opatrní.

⚠ **VAROVÁNÍ:** Nebezpečí vzniku popálenin! Manipulace s teplotními sondami bez řádné ochrany rukou bude mít za následek vznik vážných popálenin. Barevných ukazatelů sondy se během používání na grilu nesmíte dotýkat holými rukama, protože nejsou tepelně izolované. Při používání tohoto výrobku prosím vždy noste žáruvzdorné rukavice, abyste se vyhnuli případným popáleninám.

⚠ **UPOZORNĚNÍ:** Pokud gril nepoužíváte, měli byste z něj vyjmout regulátor teploty a uskladnit ho ve vnitřních prostorách.

Údržba po každém jídle

Udržujte ho v čistotě

Nahromaděné nečistoty a tuk mohou mít negativní vliv na výkon grilu. Dobu přípravy pokrmů ale mohou ovlivnit faktory, jako jsou nadmořská výška, síla větru a také venkovní teplota.

Zkontrolujte tuk

Váš gril obsahuje Systém odvádění tuku, který odvádí tuk pryč od jídla do jednorázových nádobek. Během vaření je tuk odváděn do vysouvací nádoby a do jednorázového tácu, který lemuje hliníkovou nádobu. Abyste předešli požáru, je třeba tento systém vyčistit před každým grilováním.

- 1) Ujistěte se, že je gril vypnutý a že již vychladl.
- 2) Odpojte a vyjměte regulátor teploty opatrným pohybem ze strany na stranu, dokud ho nevypojíte z montážní konzole (A).
- 3) Vyjměte vysouvací nádobu zatažením vpřed (B).
- 4) Zjistěte, jestli v jednorázovém tácu, který lemuje vysouvací záchytnou nádobu, není tuk. V případě potřeby vyjměte jednorázový tác a vyměňte ho za nový.
- 5) Znovu vraťte na své místo všechny součásti.

Čištění grilovacího roštu

Po přehřátí bude mnohem jednodušší odstraňování jakýchkoliv nečistot a zbytků z posledního grilování. Vyčištěním grilovacích roštů také zajistíte, aby se k nim Váš další připravovaný pokrm nepřilepoval.

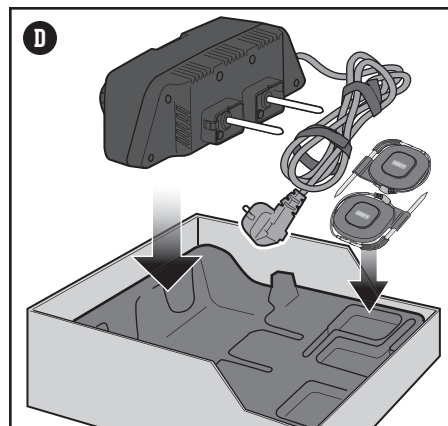
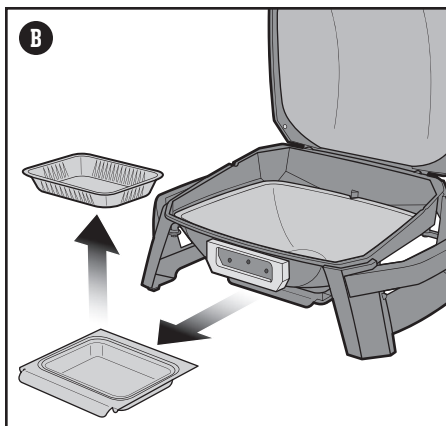
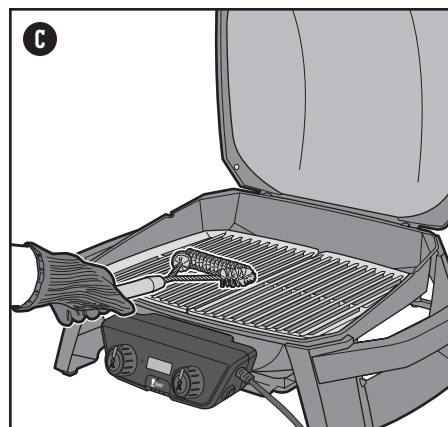
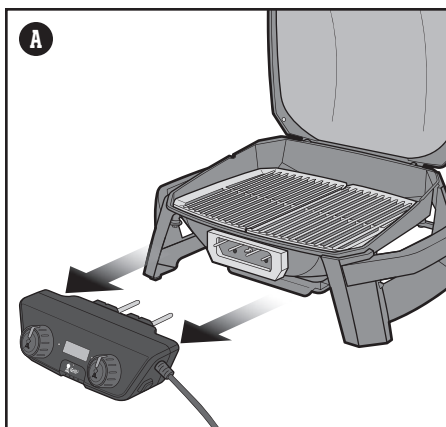
- 1) Ihned po přehřátí grilu očistěte grilovací rošty pomocí grilovacího kartáče se štětiniami z ušlechtilé oceli. (C).

Čištění regulátoru teploty

Otřete regulátor teploty navlhčeným hadříkem z mikrovlnáka. Nepoužívejte čisticí prostředky a kartáče, protože jinak poškrábete povrch regulátoru. Nikdy na plastové povrchy nepoužívejte čisticí prostředky, které jsou určené na sklo. Tyto prostředky poškodí povrch.

Skladování regulátoru teploty

Nechte regulátor teploty a sondy vychladnout, než je otřete. Uložte regulátor teploty a sondy iGrill do krabice, která je součástí balení (D).



⚠ **VAROVÁNÍ:** Gril byste měli pravidelně pečlivě očistit.

⚠ **VAROVÁNÍ:** Nedávejte na vysouvací záchytnou nádobu, nebo na jakoukoliv jinou část grilu, hliníkovou fólii.

⚠ **VAROVÁNÍ:** Při vyjmutí záchytné nádoby a zbavování se horkého tuku buďte velmi opatrní.

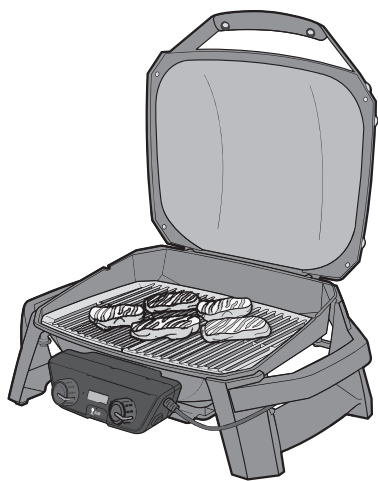
⚠ **VAROVÁNÍ:** Zkontrolujte vysouvací nádobu na tuk před každým použitím. Odstraňte přebytečný tuk, abyste se vyhnuli požáru způsobenému vznícením nashromážděného tuku.

⚠ **VAROVÁNÍ:** Grilovací kartáč pravidelně kontrolujte, jestli nemá uvolněné štětiny, anebo není příliš opotřebený. Pokud na grilovacích roštích nebo na kartáči najdete uvolněné štětiny, kartáč vyměňte. Weber doporučuje zakoupit nový grilovací kartáč se štětiniami z ušlechtilé oceli vždy na začátku grilovací sezóny.

⚠ **VAROVÁNÍ:** Pokud se vznítí zbytky tuku, zavřete poklop, vypněte gril tlačítkem a odpojte ho z elektrické zásuvky. Poklop nechte zavřený, dokud oheň neuhasne. K uhašení plamenů nepoužívejte žádné tekutiny.

⚠ **UPOZORNĚNÍ:** Pokud gril nepoužíváte, měli byste z něj vyjmout regulátor teploty a uskladnit ho ve vnitřních prostorách.



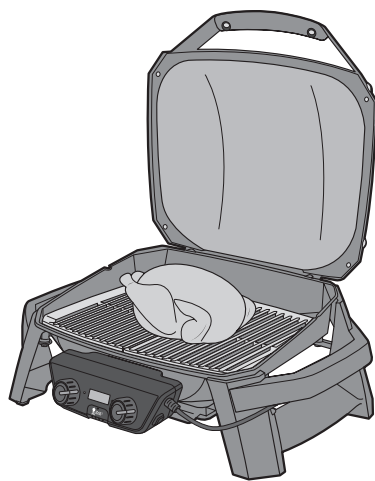


Nastavení přímého grilování

Pulse 1000 a 2000

Otočte regulační knoflík(y) do pozice „high“ a přehřejte gril na 260 °C. Očistěte grilovací rošty pomocí grilovacího kartáče se štětinami z ušlechtilé oceli.

Nastavte teplotu podle hodnoty, kterou najdete v receptu. Umístěte pokrm(y) na grilovací rošty a zavřete poklop grilu. Své jídlo otočte během grilování pouze jednou. Poklop zvedejte pouze, pokud chcete jídlo otočit, nebo pokud chcete po uplynutí dané doby pro grilování zkontrolovat, jestli je jídlo hotové.



Nastavení nepřímého grilování

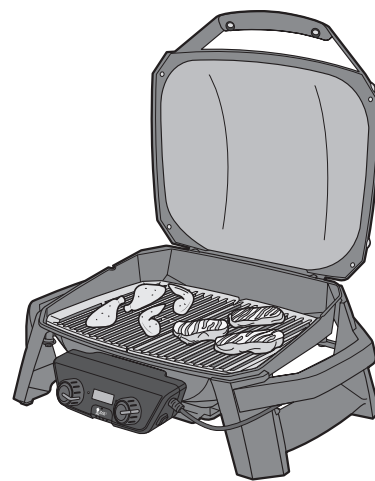
Pulse 1000 a 2000

Otočte regulační knoflík(y) do pozice „high“ a přehřejte gril na 260 °C. Očistěte grilovací rošty pomocí grilovacího kartáče se štětinami z ušlechtilé oceli.

Snižte teplotu pomocí regulačního(ch) knoflíku(ů) na pozici „medium“.

Umístěte velké pokrmy, jako jsou kuřata nebo pečeně, vodorovně na střed grilu.

Své jídlo otočte během grilování pouze jednou. Poklop zvedejte pouze, pokud chcete jídlo otočit, nebo pokud chcete po uplynutí dané doby pro grilování zkontrolovat, jestli je jídlo hotové.



Grilování ve dvou zónách

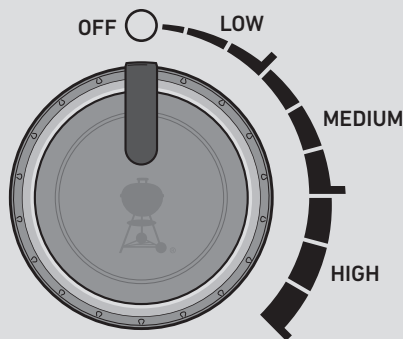
Pulse 2000

Otočte regulační knoflíky do pozice „high“ a přehřejte gril na 260 °C.

Nastavujte teplotu na každém z regulačních knoflíků samostatně, podle požadovaného nastavení pro každou zónu. Očistěte grilovací rošty pomocí grilovacího kartáče se štětinami z ušlechtilé oceli.

Pokud grilujete jeden pokrm déle než druhý, doporučuje se nastavit požadovanou teplotu podle prvního pokrmu a umístit pokrm na levou stranu grilu. Deset minut před přidáním druhého pokrmu nastavte teplotu pravého regulačního knoflíku na požadovanou teplotu a nechte teplotu v pravé části vystoupat na nastavenou hodnotu. Mějte na paměti, že regulátor teploty zobrazí průměrnou teplotu uvnitř grilu a ne teplotu jednotlivých zón.

Své jídlo otočte během grilování pouze jednou. Poklop zvedejte pouze, pokud chcete jídlo otočit, nebo pokud chcete po uplynutí dané doby pro grilování zkontrolovat, jestli je jídlo hotové.



Teplotní rozsah grilu Pulse:

LOW (mezi 93 °C a 149 °C)

MEDIUM (mezi 176 °C a 232 °C)

HIGH (mezi 260 °C a 316 °C)



Používání Vaší aplikace iGrill

Připojte sondu do zdířky iGrill na přední straně grilu a vložte sondu do jídla. Kabel sondy vedte přes otvory na stranách grilu. Zajistěte, aby se sonda po zavedení do pokrmu nedotýkala kostí nebo grilovacích roštů. Přes Bluetooth® spusťte na svém chytrém zařízení aplikaci Weber iGrill a nastavte si zvukové upozornění a sledování teploty na dálku. Podívejte se do pokynů, týkajících se používání aplikace iGrill, v sekci Použití v této příručce.

Co při grilování dělat a co ne

Gril předeheřte před každou přípravou pokrmů.

Pokud nejsou grilovací rošty dostatečně horké, bude se na ně jídlo lepit a pravděpodobně nebudete mít šanci vytvořit na něm krásnou grilovací mřížku. I ve chvílích, kdy je v receptu požadovaná střední nebo nízká teplota pro přípravu pokrmu vždy nejprve gril rozeheřte na maximum.

Nikdy negrilujte na špinavých rostech.

Pokládání jídla na grilovací rošty předtím, než byly očištěny, není dobrý nápad. Přebývající zbytky na rostech fungují jako lepidlo, které slepují rošty s Vaším novým jídlem. Pokud se chcete vyhnout ochutnávání včerejšího jídla v dnešním pokrmu, ujistěte se, že grilujete na čistém grilovacím roštu. Jakmile jsou rošty předeheřtá, použijte grilovací kartáč se štetinami z ušlechtilé oceli a vyčistěte si plochu na grilování.

V průběhu zahřívání od grilu neodcházejte.

Předtím, než gril podpálíte, ujistěte se, že vše, co potřebujete, máte na dosah ruky. Nezapomeňte na své bezpodmínečně nutné grilovací náčiní, okořeněné a olejem potřené jídlo, přelivy nebo omáčky a čisté misky připravené na již hotové jídlo. Pokud byste museli neustále odbíhat do kuchyně, nejenže přijdete o všechnu zábavu při grilování, ale zároveň riskujete, že své jídlo spálíte. Francouzští kuchaři to nazývají „mise en place“ (což znamená: „vše na svém místě“). My tomu říkáme: „být přítomen“.

Nechejte trochu volného prostoru na roštu.

Pokud na grilovací rošty naložíte příliš mnoho jídla, omezí to Vaši pohyblivost. Nechte alespoň jednu čtvrtinu grilovacích roštů prázdnou, čímž kolem každé části pokrmu vznikne spousta prostoru, takže se k nim snadno dostanete se svými kleštěmi a budete je moci libovolně posunovat po roštu. Grilování někdy vyžaduje rychlá rozhodnutí a je třeba mít možnost přesunout jídlo z jednoho místa na jiné. Takže si vždy dopřejte dostatek místa pro svou práci.

Snažte se během grilování co nejméně otevírat poklop.

Poklop na Vašem grilu má za úkol více, než jen ochranu proti dešti. Jeho nejdůležitější funkcí je nenechat dovnitř vniknout příliš vzduchu a nenechat unikat žár a kouř. Pokud je poklop zavřený, grilovací rošty se rozpálí více, grilování trvá kratší dobu a jídlo je více provoněné kouřem. Aplikaci iGrill používejte pro snadné sledování teploty ve Vašem grilu, a pro sledování vnitřní teploty Vašich pokrmů, abyste nemuseli otevírat poklop, dokud nebude čas servírovat. Tak na něj dejte poklop!

Otáčejte pouze jednou.

Co může být lepšího, než šifvaný steak s vypálenou grilovací mřížkou a se spoustou krásně zkaramelizovaných kousků? Klíčem k tomu, abyste dosáhli těchto výsledků, je udržet své jídlo na jednom místě. Někdy máme tendence otáčet naše jídlo ještě předtím, než dosáhne požadované barvy a chutě. Téměř ve všech případech ale platí pravidlo, že byste své jídlo měli za dobu grilování otočit pouze jednou. Pokud s ním manipulujete až příliš, také jistě přespříliš otevíráte poklop, což způsobuje další různé problémy. Jednoduše poodejděte od grilu a důvěřujte mu.

EC Prohlášení o shodě

Název značky: Weber
Název modelu: Pulse 1000, Gril PULSE 1000 se stojanem, Pulse 2000, Gril PULSE 2000 s vozíkem
Číslo modelu: 81010053, 81010069, 81010074, 81010093, 81010094, 82010053, 82010069, 82010074, 82010093, 84010053, 84010069, 84010093, 85010053, 85010069, 85010074, 82010094, 84010074, 84010094, 85010093, 85010094, 81010079, 82010079, 84010079, 85010079
Popis výrobku: Venkovní elektrický gril s iGrill 3.
 My, společnost Weber-Stephen Products LLC, se sídlem na 1415 S Roselle Road, Palatine IL, 60067, USA, vydáváme toto prohlášení o shodě na vlastní zodpovědnost.
Předmět prohlášení: Grily Weber Pulse 1000 & Pulse 2000, které také obsahují přijímač, jednu sondu, pokud jde o Pulse 1000, a dvě sondy u grilu Pulse 2000
 Předmět prohlášení, popsáno výše, je v souladu s příslušnými právními předpisy Unie:
 Grily Pulse 1000 & Pulse 2000 jsou vyráběny v souladu s těmito směrnice:
 Směrnice LVD: 2014/35/EU
 Směrnice EMC: 2014/30/EU
 Směrnice o kontaktu s potravinami: 1935/2004/EC
 Směrnice 2012/19/EU
 Směrnice o elektrických a elektronických odpadech (WEEE) 2011/65/EU
 Omezení nebezpečných látek v EEE (RoHS 2)
 Omezení č. 1907/2006
 Registrace, kontrola, schvalování a omezování chemikálií (REACH)
 Rozhodnutí Evropské rady CM/Res (2013)9 o kovech a potravinářských slitinách, používaných u materiálů, které přichází do kontaktu s pokrmy a následující:
Bezpečnost/Zdraví:
 EN 60335-2-78:2003 + A1:2008
 EN 60335-1:2012 + A11:2014
 EN 62233: 2008
EMC:
 EN 55014-1:2006 + A1:2009 + A2:2011
 EN 55014-2:1997 + A1:2001 + A2:2008
 EN 61000-3-2: 2014
 EN 61000-3-3: 2013
 a také následující:
Směrnice 2014/53/ES Směrnice o radiokomunikačních zařízeních (ČERVENÁ):
Bezpečnost/Zdraví:
 EN 60950-1:2006+A11:2009+A1:2010+A12:2011+A2:2013
 EN 62479:2010
EMC:
 EN 301 489-17 V2.2.1:2012-09
 EN 301 489-1 V1.9.2:2011-09
 EN 55014-1:2006+A1:2009+A2:2011
 EN 55014-2:1997+A1:2001+A2:2008
Rádio:
 EN 300 328 V1.8.1:2012-06
Schvalovací orgán: Eurofins Product Service GmbH, Storkower Strasse 38c, D-15526 Reichenwalde b. Berlín, Německo; **Telefon:** +49-33631-888 000;
Identifikační číslo pro EU: 0681; Byly použity výše uvedené normy, odpovídající ČERVENÉ, a vydala certifikát EU o přezkoušení typu.
 Předmět tohoto prohlášení funguje pomocí softwaru a chytrého zařízení, ve kterém je aplikace, k níž se software připojí.
 Výrobek nese označení CE, které bylo poprvé získáno v roce 2017, a je EC typem testu, certifikovaným společností: **Oznámení 02830, UL International Demko A/S, Borupvang 5A, DK-2750 Balleruo, DÁNSKO**
Adresa výrobce:
 Název továrny: Weber-Stephen Products LLC.
 Adresa továrny: 1415 S. Roselle Road, Palatine IL, 60067, USA
 My, Weber-Stephen Products LLC 1415 S. Roselle Road, Palatine IL, 60067, USA, tímto potvrzujeme, že následující adresy jsou adresami našich poboček:
 Weber-Stephen Deutschland GmbH, Rheinstrasse 194, DE-55218 Ingelheim, Německo
 Zařízení pro zajištění kvality je na adrese, UL International Demko A/S, Borupvang 5A, DK-2750 Balleruo, DÁNSKO
 Podepsáno oprávněnou osobou Weber-Stephen Products LLC, Palatine, IL, USA dne 10. července 2017

Ralph N. Ten Bruin

Ralph N. Ten Bruin
 Globální ředitel pro záležitosti regulace



Pečlivé čištění a údržba

ČIŠTĚNÍ VNITŘKU GRILU

V průběhu let se může výkon grilu zhoršovat, pokud ho nebudete pravidelně a pečlivě udržovat.

Nižší teploty, nerovnoměrně rozložený žár a jídlo lepící se na grilovací rošty – to vše jsou známky toho, že jste neprovedli dostatečnou údržbu. Jakmile bude Váš gril vypnutý a vychladlý, začněte čištěním vnitřku od horní části až dolů.

Doporučujeme gril pečlivě očistit vždy po každé páte přípravě pokrmů. Pokud gril používáte často, bylo by lepší ho pečlivě čistit ještě o něco častěji.

Čištění poklopu

Čas od času si budete moci povšimnout vložek „podobných barvě“, které budou na vnitřní straně poklopu. Během používání se tuk a kouř pomalu mění na uhlík, a ten se hromadí na vnitřní straně Vašeho poklopu. Tento nashromážděný uhlík se časem začne loupat a bude silně připomínat loupající se barvu. Tyto usazeniny nejsou toxické, ale pokud nebudete poklop pravidelně čistit, mohou tyto částečky padat na Vaše jídlo.

- 1) Pomocí plastové škrabky odstraňte zuhelnatělý tuk z vnitřní strany poklopu (A).

Čištění vložky vany a grilovací vany

Prohlédněte grilovací vanu, jestli v ní někde není nashromážděný tuk nebo zbytky jídla. Přílišné nahromadění zbytků nebo tuku může způsobit požár. Při vyjímání topných článků se doporučuje použít rukavice, protože na článcích budou nečistoty.

- 1) Odstraňte regulátor teploty.

- 2) Vyjměte grilovací rošty (B).

K očištění topných článků nepoužívejte kovové kartáče.

- 3) Vyjměte topné články otáčením palcových šroubků na přední straně grilu proti směru hodinových ručiček, dokud se šroubky neuvolní (C).
- 4) Posuňte topné články k zadní části grilu. Dávejte pozor, abyste topný článek neohnuli, nakloňte ho nahoru, a potom ho vyjměte (D).
- 5) Použijte plastovou škrabku k tomu, abyste se zbavili zbytků ze stran a ze dna vložky grilovací vany, a nechte je propadnout otvorem na dně grilovací vany (E). Tímto otvorem se nečistoty dostávají do vysouvací záchytné nádoby.

- 6) Vyjměte a vyčistěte vysouvací záchytnou nádobku. Podívejte se do části Údržba po každém jídle.

Spodní vložka vany může být sejmuta a omyta teplou mýdlovou vodou. Vložku grilovací vany lze čistit v myčce na nádobí. Dávejte pozor, abyste vložku neohnuli.

Po vyčištění vložku vraťte na své místo. Gril není bez této vložky možné používat.

Pokud chcete topné články namontovat zpět, vložte je do odpovídajících otvorů ve vnitřní přední části grilu. Topné články opět upevníte utáhnutím šroubů doprava. Neutahujte šrouby až příliš.

Vyčistěte topná tělesa tím, že spálíte na nich usazené zbytky jídla.

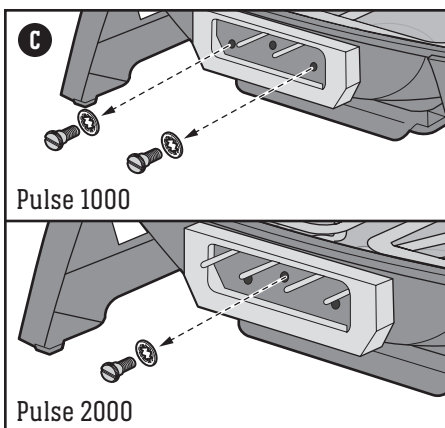
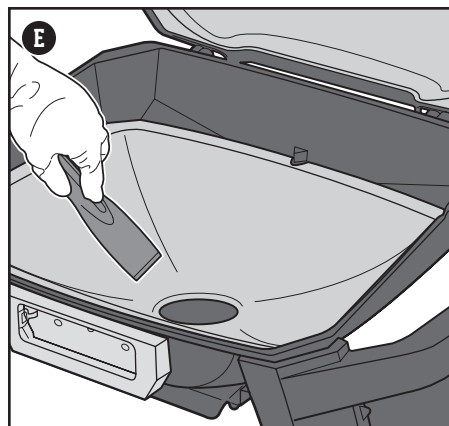
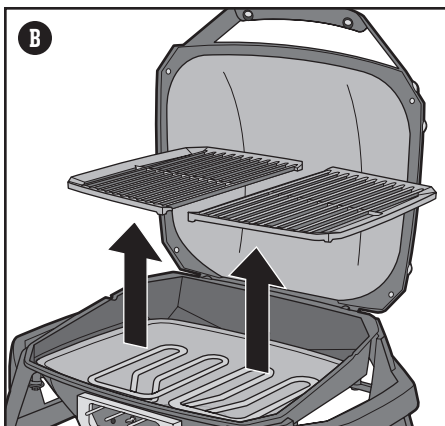
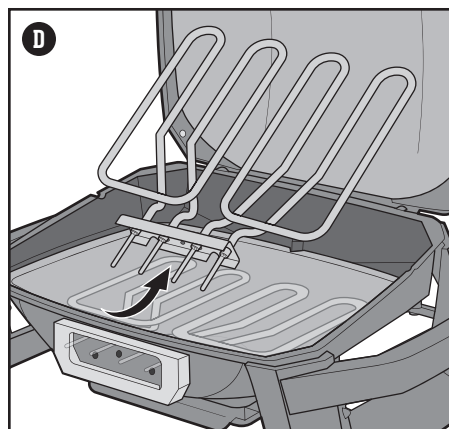
ČIŠTĚNÍ GRILU ZVENKU

Vnější část Vašeho grilu může obsahovat hliníkové a plastové povrchy, ale také povrchy z ušlechtilé oceli. Weber doporučuje následující metody čištění podle druhu povrchu, který právě čistíte:

Čištění povrchů z ušlechtilé oceli

Povrchy z ušlechtilé oceli očistíte pomocí mýdla proti omastku. Použijte hadřík z mikrovlákna a čistěte po textuře ušlechtilé oceli. Opláchněte čistou vodou, a poté pečlivě osušte. Nepoužívejte papírové utěrky. Na povrchy z ušlechtilé oceli nepoužívejte chlór nebo chlórové čisticí prostředky.

Poznámka: Neriskujte, že své povrchy z ušlechtilé oceli poškrabete hrubými pastami a přípravky. Pastami není možné ušlechtilou ocel čistit nebo dokonce leštit. Pokud je použijete, barva kovu se změní, protože odstraníte horní chromovou ochrannou vrstvu.



Čištění nabarvených povrchů a plastových dílů

Nabarvené a plastové díly vyčistěte pomocí mýdla proti mastnotě. Opláchněte čistou vodou, a poté pečlivě osušte.

Čištění vnějšku grilu, který se nachází v neobvyklém prostředí

Pokud je Váš gril vystaven nepříznivým povětrnostním podmínkám nebo jiným neobvyklým vlivům, měli byste vnějšek čistit

častěji. Kyselé deště, chemikálie z bazénu a stanárna voda mohou způsobovat, že se na povrchu začne objevovat rez. Umyjte vnějšek svého grilu teplou mýdlovou vodou. Následně ho opláchněte a pečlivě osušte. Navíc, pouze u dílů z ušlechtilé oceli, můžete použít čisticí prostředek na leštění povrchů z ušlechtilé oceli, který brání zrezivění.

VAROVÁNÍ: Vypněte svůj gril a počkejte, než kompletně vychladne, abyste mohli začít s čištěním.

UPOZORNĚNÍ: Vypojte zařízení z napájení a odstraňte regulátor teploty ještě před tím, než začnete provádět čištění a údržbu.

UPOZORNĚNÍ: K čištění svého grilu nepoužívejte žádné z následujících věcí: abrazivní leštěnky nebo barvy na ušlechtilou ocel, čisticí prostředky obsahující kyseliny, minerální lín nebo xylene, čistič na trouby, abrazivní čisticí prášky (do kuchyně) nebo abrazivní houbičky na čištění.

UPOZORNĚNÍ: K očištění topných článků nepoužívejte kovové kartáče. Při přehřívání grilu shoří zbytky jídla na topných článcích.

ELEKTRICKÝ GRIL SE NEZAPNE

PŘÍZNAK

- Topný článek nehřeje, přestože se řídíte návodem v sekci „Použití“ v této příručce uživatele grilu.

PŘÍČINA

Je možné, že regulátor teploty není správně zasazen do konzole.

ŘEŠENÍ

Odstraňte a znovu připojte regulátor teploty. Regulátor teploty zapojte vždy ještě před tím, než zapojíte napájecí kabel grilu do zásuvky.

Vyskytl se problém s napájením ze sítě.

Zkontrolujte elektrické napájení.

Proudový jistič, vestavěný do regulátoru teploty, možná přerušil dodávky energie.

Pokud digitální displej termosondy a kontrolka(y) Bluetooth® nesvítí, zmáčkněte červené tlačítko napájení na regulátoru teploty do polohy OFF (vypnuto), aby se restartoval proudový jistič. Vyčkejte 30 sekund, potom stiskněte červené tlačítko napájení do polohy ON (zapnuto).

NA DISPLEJI SE OBJEVÍ CHYBOVÝ KÓD

PŘÍZNAK

- Během zapalování nebo během grilování se na digitálním displeji objevilo chybové hlášení.

PŘÍČINA

Regulátor teploty je zařízení citlivé na určité vnější faktory. Změny v napájení nebo rádiové frekvenci mohou mít značný vliv na samotný provoz.

ŘEŠENÍ

Nejprve regulátor teploty vypněte pomocí červeného tlačítka napájení. Odpojte napájecí kabel ze zásuvky a odstraňte regulátor teploty z grilu. Počkejte 30 vteřin, potom regulátor teploty připojte ke grilu. To vše ještě před tím, než zapojíte napájecí kabel grilu do zásuvky. Stiskněte červené tlačítko napájení do polohy ON (zapnuto).

OBJEVILY SE PROBLÉMY S PŘIPOJENÍM PŘES BLUETOOTH®

PŘÍZNAK

- Připojení přes Bluetooth® má problémy s připojením nebo s párováním s chytrým zařízením.

PŘÍČINA

Připojení přes Bluetooth® funguje pouze na krátké vzdálenosti.

ŘEŠENÍ

Pokud na grilu bliká kontrolka pro Bluetooth®, zařízení je připraveno ke spárování. Ujistěte se, že je Bluetooth® na chytrém zařízení zapnuto, a že je zařízení blízko grilu.

Zařízení je již přes Bluetooth® spárované s jiným chytrým zařízením.

Pokud kontrolka Bluetooth® svítí a neblíká, znamená to, že je zařízení spárováno s jiným chytrým zařízením. Vypněte Bluetooth® na jiných chytrých zařízeních, která nechcete mít s grilem spárovaná.

Proudový jistič, vestavěný do regulátoru teploty, možná přerušil dodávky energie.

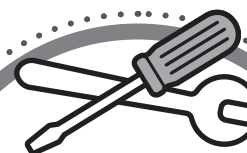
Pokud kontrolka Bluetooth® nesvítí, zmáčkněte červené tlačítko napájení na regulátoru teploty do polohy OFF (vypnuto), aby se restartoval proudový jistič. Vyčkejte 30 sekund, potom stiskněte červené tlačítko napájení do polohy ON (zapnuto).

⚠ **VAROVÁNÍ:** Nepokoušejte se opravovat elektrické součástky nebo konstrukční díly, aniž byste kontaktovali oddělení zákaznického servisu společnosti Weber-Stephen Products LLC.

⚠ **VAROVÁNÍ:** Pokud při opravách či výměnách nebudete používat výhradně díly od společnosti Weber-Stephen, všechny Vaše ochranné záruky budou zrušeny.

ZAVOLEJTE NA ZÁKAZNICKÝ SERVIS

Pokud stále máte jakékoliv problémy, kontaktujte pracovníky zákaznického servisu pro vaši oblast. Kontaktní informace naleznete na našich webových stránkách weber.com.



NÁHRADNÍ DÍLY

Pokud potřebujete náhradní díly, kontaktujte svého prodejce pro svou oblast, nebo se přihlaste na [web weber.com](http://web.weber.com).



NEZAPOMEŇTE SE ZAREGISTROVAT

Důležité náčiní a nádoby,
které potřebujete, aby Vaše
grilování bylo co nejlepší.



Příslušenství

WEBER.COM



Výrobce:

Weber-Stephen Products LLC

1415 S. Roselle Road
Palatine, IL 60067-6266
USA

Dovozce:

Weber-Stephen Products (EMEA) GmbH

Leipziger Straße 124
10117 Berlín
Tel: (+49) 307554184-0

SÉRIOVÉ ČÍSLO



Pro budoucí potřeby napište sériové číslo Vašeho grilu do políčka nahoře. Sériové číslo je umístěné na informační cedulce na pravé noze rámu grilu.

RAKOUSKO

+431 253 0502
info-at@weberstephen.com

BELGIE

+32 15 28 30 90
infobelux@weberstephen.com

CHORVATSKO

+386 2 749 38 62
info@rosler.si

ČESKÁ REPUBLIKA

+420 267 312 973
info-cz@weberstephen.com

DÁNSKO

+45 99 36 30 10
info@weberstephen.dk

FINSKO

+358 9 7515 4974
info@weberstephen.fi

NĚMECKO

+49 6132 8999 0
info-de@weberstephen.com

ŘECKO

+30 210 80 22 200
info@weber-grill-bbq.gr

FRANCIE

+33 139 09 90 00
infofrance@weberstephen.com

MAĎARSKO

+36 23 769 037
merenyi.csaba@merfam.hu

ISLAND

+354 58 58 900
jarngrler@jarngrler.is

IRSKO

+353 1437 2530
customerserviceuk@weberstephen.com

IZRAEL

+972 392 41119
info@weber.co.il

ITÁLIE

+39 444 367911
servizio.clienti@weberstephen.com

LUCEMBURSKO

+32 15 28 30 90
infobelux@weberstephen.com

NIZOZEMSKO

+31 20 2623978
service-nl@weber.com

NORSKO

+47 21 99 97 99
info@weberstephen.no

POLSKO

+48 22 392 04 69
info-pl@weberstephen.com

PORTUGALSKO

+34 935 844 055
infoiberica@weberstephen.com

RUMUNSKO

+49 6132 8999 0
info-de@weberstephen.com

RUSKO

+7 495 956 63 21
info.ru@weberstephen.com

SLOVENSKO

+420 267 31 29 73
info-cz@weberstephen.com

SLOVINSKO

+386 2 749 38 62
info@rosler.si

ŠPANĚLSKO

+34 935 844 055
infoiberica@weberstephen.com

ŠVÉDSKO

+46 852502424
info@weberstephen.se

ŠVÝCARSKO

+41 52 244025 0
info-ch@weberstephen.com

TURECKO

+90 212 659 64 80

SPOJENÉ ARABSKÉ EMIRÁTY

+971 4 454 1626
info@weberstephen.ae

VELKÁ BRITÁNIE

+44 203 630 1500
customerserviceuk@weberstephen.com

WEBER.COM



Apple a logo Apple jsou ochranné známky společnosti Apple Inc., registrované v USA a jiných zemích. App Store je servisní známka společnosti Apple Inc. Android a Google Play jsou ochranné známky společnosti Google Inc.

Slovo Bluetooth® a loga jsou registrovanými ochrannými známkami společnosti Bluetooth SIG, Inc. a jakéhokoli používání těchto známek společností Weber-Stephen Products LLC se řídí podle sjednané licence. Ostatní ochranné známky a obchodní názvy patří příslušným vlastníkům.

© 2017 Navrženo a vyrobeno společností Weber-Stephen Products LLC, 1415 S. Roselle Road, Palatine, Illinois 60067 USA.

59540

111517
cs - Czech