

ČISTICÍ SADA



Nerezové plynové grily



Čištění trvá 90 minut.



Čistíte po každém desátém použití



Ujistěte se, že gril je studený



Odpojte nádrž na plyn

WHAT YOU NEED - NOT INCLUDED



Hadřík na vytření dosucha



Kbelík



Rukavice

WHAT YOU NEED - INCLUDED

1



Trojstranný kartáč na čištění roštů

2



Čistič grilů Weber Q a roštů

3



Houbička, 2 kusy

4



Sada na údržbu plynových grilů

5



Kartáč na čištění grilu

6



Sprej na promázní roštů

7

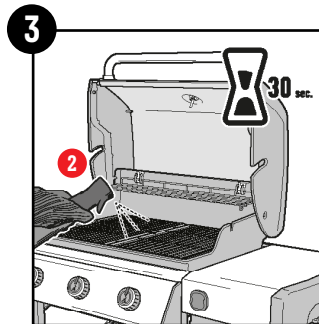
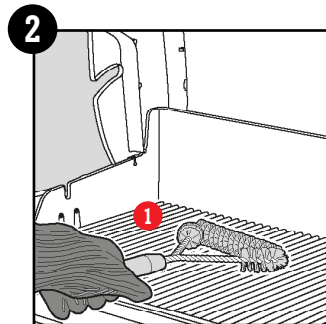
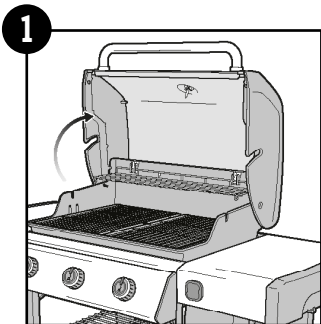


Čistič na nerezovou ocel

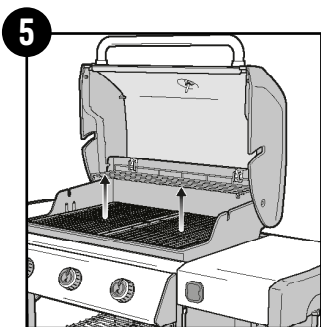
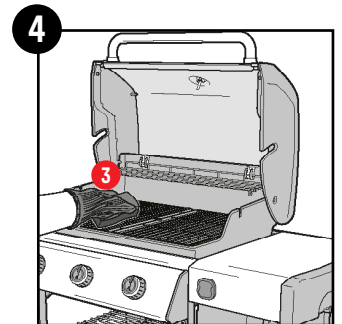
8



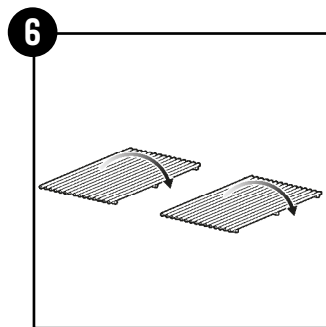
Hadřík z mikrovlákna



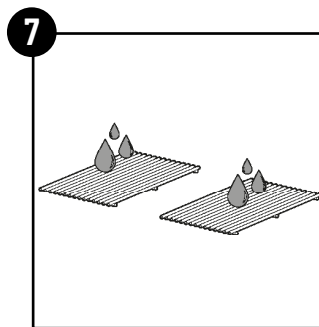
Postříkejte sprejem a nechte působit 30 sekund.



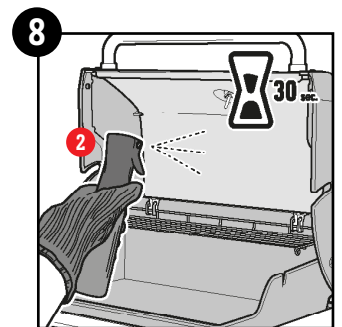
Vyjměte rošty.



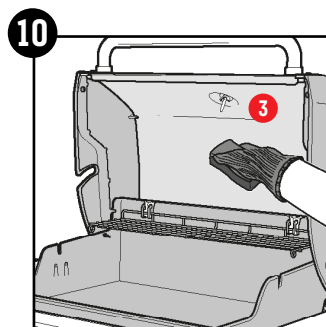
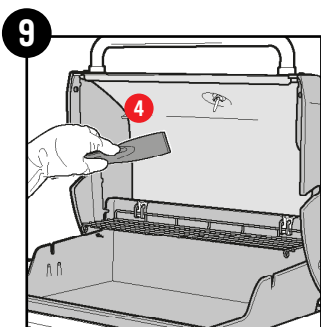
Otočte rošty. Opakujte kroky 2, 3 a 4.



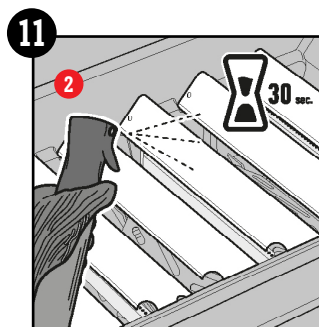
Opláchněte vodou a vytřete dosucha hadříkem.



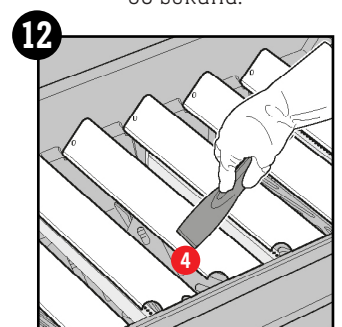
Sprejem postříkejte vnitřek poklopu a nechte působit 30 sekund.



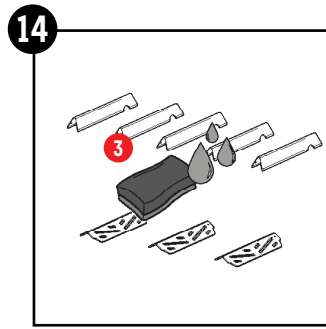
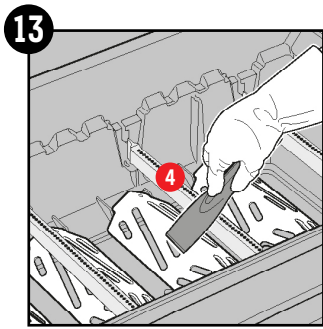
Vyčistěte vlhkou houbičkou a vytřete dosucha hadříkem



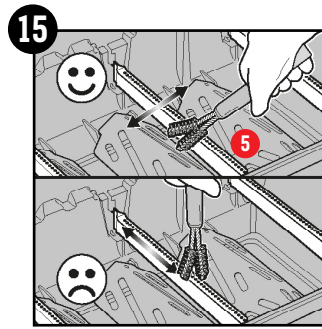
Postříkejte sprejem a nechte působit 30 sekund.



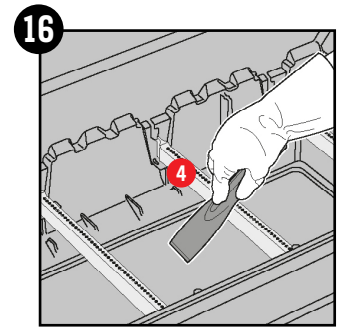
Flavorizéry oškrabte a poté vyjměte.



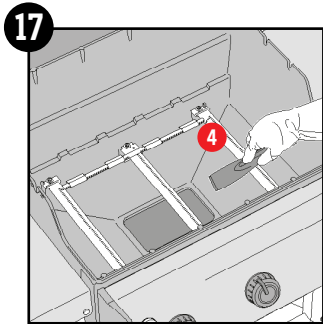
Vyjměte, vyčistěte houbičkou a vodou. Vytřete dosucha hadříkem.



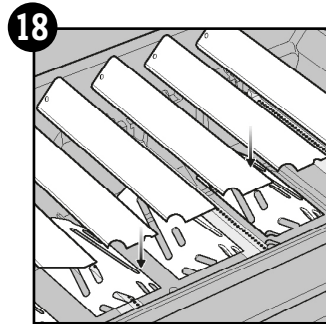
Okartáčujte hořáky.



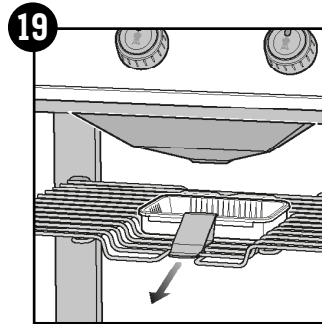
Seškrabte nečistoty a mastnotu.



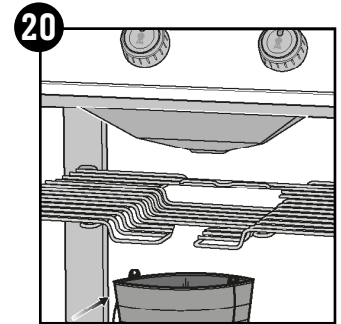
Zbytky tuku seškrabte do odkapávací misky.



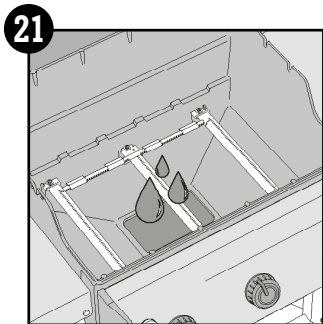
Flavorizéry vložte zpět do grilu.



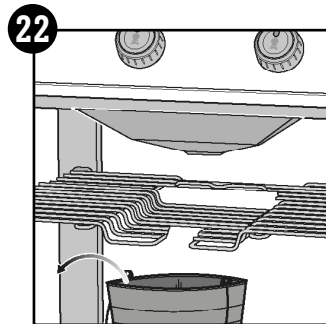
Vyjměte odkapávací misku a nádobu.



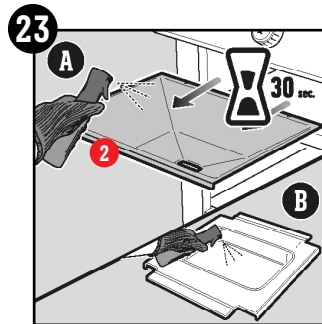
Umístěte kbelík dolů.



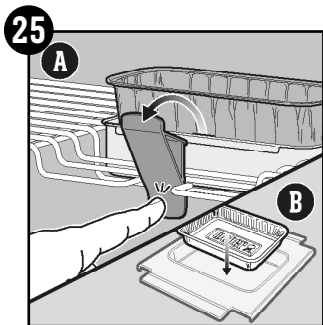
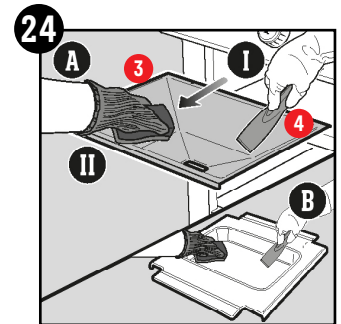
Vypláchněte vnitřek grilovací vany vodou. Vytřete dosucha hadříkem.



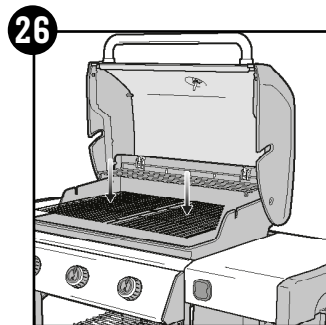
Odstraňte kbelík.



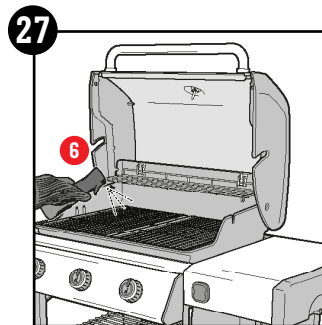
Postříkejte sprejem a nechte působit 30 sekund.



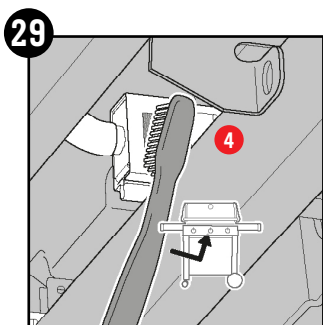
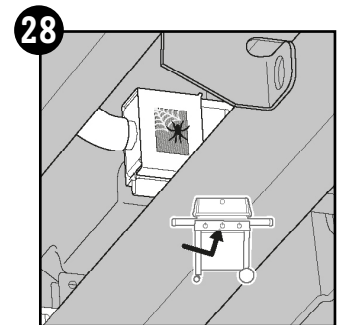
Vyměňte odkapávací misku.



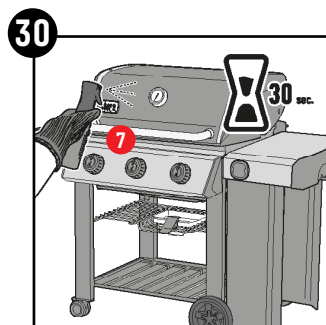
Umístěte rošty zpět na gril.



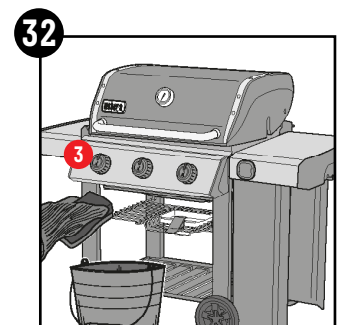
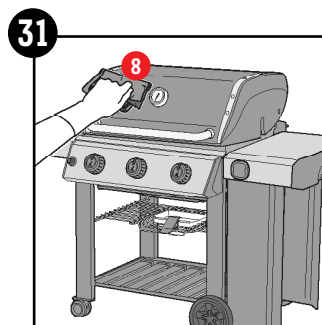
Dokončete sprejem na promazání roštů.



Odstraňte nečistoty.



Stříknete na všechny díly z nerez oceli



Ostatní části vyčistěte měkkou stranou houbičky a teplou mýdlovou vodou.