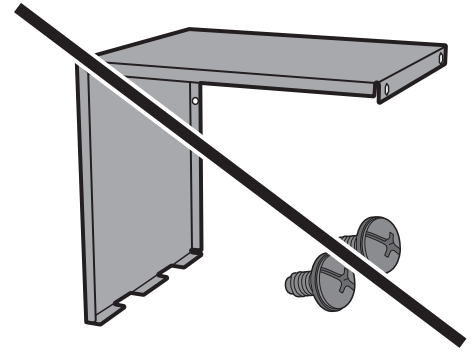


Parts not required; disregard installation step. Grill performance not affected.

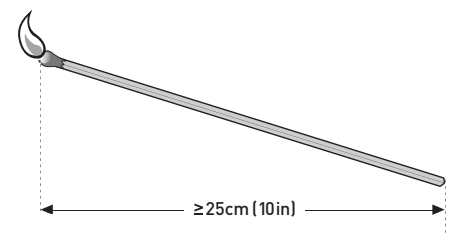
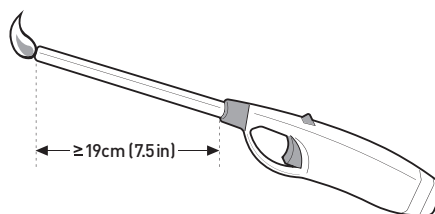
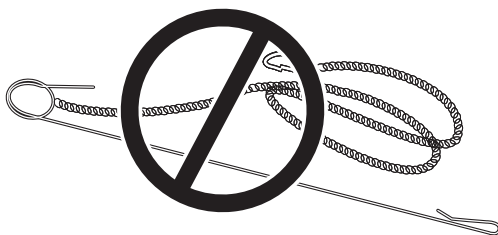
- ES** No se requieren piezas; ignore este paso de la instalación. El rendimiento de la barbacoa no se verá afectado.
- FR** Pièces non nécessaires ; ignorez l'étape d'installation. Les performances du barbecue ne seront pas affectées.
- DE** Teile nicht erforderlich; Montageschritt nicht beachten. Die Leistung des Grills wird nicht beeinträchtigt.
- FI** Osia ei tarvita; ohita asennusvaihe. Ei vaikuta grillin toimintaan.
- NO** Deler ikke nødvendig, se bort fra monteringsstrinnet. Grillytelsen påvirkes ikke.
- DA** Dele er ikke nødvendige, se bort fra installationstrin. Grillens ydeevne påvirkes ikke.
- SV** Dessa delar behövs inte, bortse från installationssteget. Grillens prestanda påverkas inte.
- NL** Onderdelen niet nodig, montagesap overslaan. De prestaties van de barbecue worden niet beïnvloed.
- IT** Parti non necessarie; ignorare la fase di installazione. Le prestazioni del barbecue non vengono pregiudicate.
- PT** Peças desnecessárias; ignorar este passo de montagem. O desempenho do grelhador não é afetado.
- PL** Części niepotrzebne – zignoruj ten etap montażu. Nie będzie to miało wpływu na działanie grilla.
- RU** Parts not required; disregard installation step. Grill performance not affected.
- CS** Žádné díly nejsou zapotřebí, ignorujte krok montáže. Výkon grilu není ovlivněn.
- SK** Diely nie sú potrebné; ignorujte krok inštalácie. Výkon grilu to neovplyvňuje.
- HU** Alkatrészek nem szükségesek; a beszerelési lépést hagyja figyelmen kívül. A grill teljesítményét nem befolyásolja.
- RO** Piese care nu sunt necesare; ignorați etapa de instalare. Performanța grătarului nu este afectată.
- SL** Deli niso potrebni; koraka namestitve ne upoštečajte. To ne vpliva na delovanje žara.
- HR** Dijelovi nisu potrebni, zanemarite korak ugradnje. Ne utječe na rad roštilja.
- ET** Osi pole tarvis; eirake paigaldusetappi. Ei mõjuta grilli toimivust.
- LV** Detaļas nav nepieciešamas; neņem vērā uzstādīšanas darbību. Grila darbība nav ietekmēta.
- LT** Dalys nereikalingos; nepaisykite montavimo žingsnio. Kepsinės veikimas nepaveiktas.
- JA** これらの部品は必要ありません。設置手順を無視してください。グリルの性能には影響しません。
- ID** Bagian ini tidak diperlukan; abaikan langkah pemasangan terkait. Kinerja panggangan tidak akan terpengaruh.



- EL** Δεν απαιτούνται εξαρτήματα. Προσέξτε το βήμα εγκατάστασης. Η απόδοση της ψησταριάς δεν επηρεάζεται.
- IS** Ekki þörf á varahlutum; hunsíð uppsetningarlið. Hefur ekki áhrif á afköst grills.
- AR** الأجزاء غير مطلوبة؛ تجاهل خطوة التركيب. كفاءة أداء الشواية لم تتأثر.
- HE** לא נדרשים חלקים; נא להתעלם משלב הברכה. הברכה לא תהיה מושפעת.
- KO** 필요하지 않은 부품입니다. 설치 단계를 무시하세요. 그릴 성능에 영향을 미치지 않습니다.
- ZHCN** 此部分零件不需要; 请略过其安装步骤。烤炉性能不受影响。
- ZHTW** 不需要零件; 省去安装步骤。烧烤爐性能不受影響。

Match stick holder no longer included. Ignite your barbecue by using an extended reach lighter or a long stick match.

- ES** Este producto ya no incluye el soporte para cerillas. Use un encendedor de gran alcance o una cerilla extralarga para encender la barbacoa.
- FR** Le porte-allumette n'est plus inclus. Allumez votre barbecue à l'aide d'un briquet long ou d'une grande allumette.
- DE** Streichholzhalter nicht mehr enthalten. Zünde deinen Grill mit einem Feuerzeug mit verlängerter Reichweite oder einem langen Streichholz an.
- FI** Tulitikunpidike ei enää sisälly pakkaukseen. Sytytä grilli pidemmällä sytyttimellä tai pitkällä tulitikulla.
- NO** Matchende fyrstikkholder er ikke lenger inkludert. Tenn grillen ved å bruke en peislighter eller en lang fyrstikk.
- DA** Tændstikholder medfølger ikke længere. Tænd grillen med en lang lighter eller en lang tændstik.
- SV** Tändstickshållaren ingår inte längre. Tänd grillen med en lång tändare eller en lång tändsticka.
- NL** De luciferhouder is niet langer inbegrepen. Steek je barbecue aan met een lange aansteker of een lange lucifer.
- IT** Portafiammiferi non più incluso. Accendere il barbecue utilizzando un accendino a collo lungo o un fiammifero lungo.
- PT** Suporte para fósforos já não está incluído. Acenda o seu grelhador com um isqueiro longo ou um fósforo comprido.
- PL** Uchwyt na zapałkę nie jest już oferowany w zestawie. Grill można rozpałać za pomocą zapalniczki z długą końcówką lub długiej zapałki.
- RU** Держатель для спичек больше не входит в комплект. Разожгите гриль, используя зажигалку или длинную спичку.
- CS** Držák na zápalky již není součástí dodávky. Podpalte gril pomocí zapalovače s prodlouženým dosahem nebo pomocí dlouhých zápalek.
- SK** Držiak na zápalky už nie je súčasťou balenia. Gril zapáľte pomocou predĺženého zapalovača alebo dlhej zápalky.
- HU** A gyufaszálartó többé már nem tartozék. Gyújtsa be a grillt egy extra hosszú grillgyújtó vagy hosszú gyufaszál segítségével.
- RO** Suportul pentru bețe de chibrit nu mai este inclus. Aprindeți grătarul cu ajutorul unei brichete sau al unor bețe de chibrit lungi.
- SL** Držalo za vžgalico ni več priloženo. Prižgite žar z dolgim vžgalnikom ali dolgo vžgalico.
- HR** Držač šibice više nije u sadržaju isporuke. Upalite roštilj s pomoću upaljača za veći doseg ili dulje šibice.
- ET** Tikuhoidik ei kuulu enam komplekti. Süüdake grill pika süüteseadmeme või pika tikuga.
- LV** Sērkoņiņu turētājs vairs nav iekļauts. Lekuriet grilu, izmantojot garās šķīltavas vai garu sērkoņiņu.
- LT** Degtukų laikiklis nebepridedamas. Užkurkite kepsninę uždegikliu arba ilgu degtuku.
- JA** マッチホルダーは含まれていません。長めの着火ライターやマッチ棒を使ってグリルに点火してください。
- ID** Tempat batang korek api tidak lagi disertakan. Nyalakan panggangan Anda dengan pemantik api jarak jauh atau korek api batang panjang.
- EL** Η θήκη των σπίρτων δεν περιλαμβάνεται πλέον. Ανάψτε την ψησταριά σας χρησιμοποιώντας έναν αναπτήρα με μακρύ λαιμό ή ένα μακρύ σπίρτο.
- IS** Eldspýtnahaldari fylgir ekki lengur með. Kveiktu á grillinu með því að nota langan kveikjara eða langa eldspýtu.
- AR** حامل أعواد النقا لم يعد ضمن التجهيزات الموزعة. يمكنك إشعال شؤايتك باستخدام الولاعة ممتدة الطرف أو عود نقاب طويل.
- HE** תופסן הגפרורים כבר אינו כלול. יש להדליק את המנגל באמצעות מצית ארוך או גפרור ארוך.
- KO** 성냥 끼우개는 더 이상 포함되지 않습니다. 캔들라이터나 긴 성냥개비를 사용하여 그릴을 점화하세요.
- ZHCN** 不再包含火柴架。使用加长点火器或长火柴点燃烤炉。
- ZHTW** 不再隨附火柴夾。請使用長柄點火器或長柄火柴來點燃燒烤爐。



Refer to troubleshooting for igniting your barbecue using matchstick holder. Substitute with use of an extended reach lighter.

ES Consulte la sección dedicada a la resolución de problemas acerca del encendido de la barbacoa empleando el soporte para cerillas. Lleve a cabo los pasos empleando un encendedor de gran alcance en lugar del accesorio.

FR Consultez la section Dépannage pour allumer votre barbecue à l'aide du porte-allumette. Utilisez à la place un briquet long.

DE Siehe Fehlerbehebung zum Anzünden deines Grills mit dem Streichholzhalter. Verwende stattdessen ein Feuerzeug mit verlängerter Reichweite.

FI Katso vianmääritysohjeet grillin sytyttämiseen tulitikunpidikkeellä. Käytä sen sijaan pidempää sytytintä.

NO Se «Feilsøking» for å tenne grillen med fyrstikkholderen. Bytt den ut med en peislighter.

DA Se Fejlfinding for at få oplysninger om, hvordan du tænder grillen med tændstikholderen. Brug i stedet en lang lighter.

SV Se felsökningen om du vill tända grillen med tändstickshållaren. Använd en lång tändare istället.

NL Zie probleemoplossing voor het aansteken van je barbecue met behulp van de luciferhouder. Gebruik als vervanging een lange aansteker.

IT Consultare la sezione sulla risoluzione dei problemi per accendere il barbecue utilizzando il portafiammiferi. Sostituire con un accendino a collo lungo.

PT Consulte a secção de resolução de problemas para acender o seu grelhador utilizando um suporte para fósforos. Substitua por um isqueiro longo.

PL Informacje na temat rozpalania grilla z wykorzystaniem uchwytu na zapalnik można znaleźć w części poświęconej rozwiązywaniu problemów. Zastąpienie zapalniczką z długą końcówką.

RU Розжиг при помощи держателя для спичек упоминается в разделе «Поиск и устранение неисправностей». Замените его на розжиг при помощи зажигалки для гриля.

CS Informace o podpalování grilu pomocí držáku na zápalky najdete v části Řešení problémů. Alternativně použijte zapalovač s prodlouženým dosahem.

SK Pozrite si pokyny na riešenie problémov so zapálením grilu pomocou držača na zápalky. Namiesto toho použite predĺžený zapalovač.

HU A grill gyufaszáztartóval történő begyújtásához lásd a Hibaelhárítás című részt. Helyettesítse egy extra hosszú grillgyújtóval.

RO Consultați secțiunea Depanare pentru aprinderea grătarului folosind suportul pentru bețe de chibrit. Folosiți o brichetă lungă în locul acestuia.

SL V poglavju Odpravljanje težav poiščite napotke za prižig žara z držalom za vžgalico. Slednjega lahko nadomestite z uporabo dolgega vžgalnika.

HR Pogledajte odjeljak Otklanjanje poteškoća za paljenje roštilja s pomoću držača šibica. Umjesto toga upotrijebite upaljač za veći doseg.

ET Tikuholdiku abil grilli süütamise kohta lugege veaotsingust. Selle asemel kasutage pikka süüteseadet.

LV Skatiet problēmu novēršanas sadaļu par to, kā iekurt grilu ar sērkokciņu turētāju. Tā vietā lietojiet garās šķiltavas.

LT Žr. informaciją apie trikčių šalinimą užkuriant kepsninę naudojant degtukų laikiklį. Vietoj jo naudokite uždegiklį.

JA マッチホルダーを使用してグリルに点火する場合は、トラブルシューティングを参照してください。長めの着火ライターで代用してください。

ID Lihat penyelesaian masalah (troubleshooting) untuk menyalakan panggangan Anda dengan tempat batang korek api. Ganti dengan pemantik api jarak jauh.

EL Ανατρέξτε στην αντιμετώπιση προβλημάτων για να ανάψετε την ψησταριά σας χρησιμοποιώντας ένα σπριτόκουτο. Αντικαταστήστε με χρήση αναπτήρα με μακρύ λαιμό.

IS Skoðaðu bilanagreiningu fyrir aðgerðina að kveikja á grillinu með eldspýtnahaldara. Skiptu henni út fyrir notkun með löngum kveikjara.

AR الرجح إلى دليل اكتشاف المشكلات وإصلاحها لإشعال شؤايتك باستخدام حامل أعواد الثقاب. استبدله باستخدام الولاعة ممتدة الطرف.

HE להדלקת המנגל באמצעות תופסן הגפרורים, קראו את סעיף פתרון התקלות. השתמשו במצית ארוך במקום בתופסן הגפרורים.

KO 성냥 끼우개를 사용한 grill 점화에 대한 문제 해결을 참조하세요. 캔들라이터로 대체하세요.

ZHCN 请参阅有关使用火柴架点燃烤炉的故障排除说明。以加长点火器替代。

ZHTW 請參閱使用火柴夾點燃燒爐的疑難排解說明。使用長柄點火器代替。

