

GENESIS

EX-335 · EX-435 · SX-335 · SX-435

EPX-335 · EPX-435 · SE-EPX-335

SE-EPX-435



PRŮVODCE MONTÁŽÍ

NÁVOD NA MONTÁŽ

NAVODILA ZA SESTAVLJANJE

VODIČ ZA SASTAVLJANJE



BILT.

Ke stažení zdarma | Na stiahnutie zadarmo
Brezplaćen prenos | Besplatno preuzimanje

30501

102221

CS / SK / SL / HR



CZ

- △ Odřízněte všechny čtyři rohy kartonové krabice a její strany sklopte dolů.
- △ Gril montujte na plochem, rovném a měkkém povrchu.
- △ Před montáží odstraňte ze součástí z nerezové oceli ochrannou fólii.
- △ Při montáži grilu nepoužívejte elektrické nářadí.
- △ K montáži je potřeba přítomnost dvou osob.
- △ Obrázky a zakoupený model se mohou viditelně lišit.
- △ Montáž a přemísťování grilu provádějte vždy se zavřeným poklopem.

SK

- △ Všetky hrany škatule prerežte a jej strany zložte.
- △ Gril skladajte na rovnom, plochom a mäkkom povrchu.
- △ Pred montážou odstráňte ochrannú fóliu z častí z nehrdzavejúcej ocele.
- △ Na montáž nepoužívajte elektrické nástroje.
- △ Na montáž sú potrební 2 ľudia.
- △ Môžu existovať vizuálne rozdiely medzi obrázkami a zakúpeným modelom.
- △ Pri montáži alebo premiestňovaní grilu majte vždy poklop zatvorený.

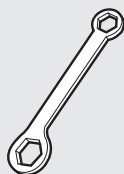
SL

- △ Odrežite vse štiri vogale kartona in zložite stranice navzdol.
- △ Žar sestavljajte na ravni in mehki podlagi.
- △ Pred namestitvijo z delov iz nerjavečega jekla odstranite zaščitni ovoj.
- △ Pri sestavljanju ne uporabljajte električnega orodja.
- △ Za sestavljanje sta potrebni dve osebi.
- △ Slikovni prikazi in kupljeni model se lahko razlikujejo.
- △ Ko sestavljate ali premikate žar, naj bo pokrov vedno zaprt.

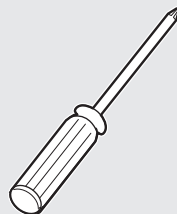
HR

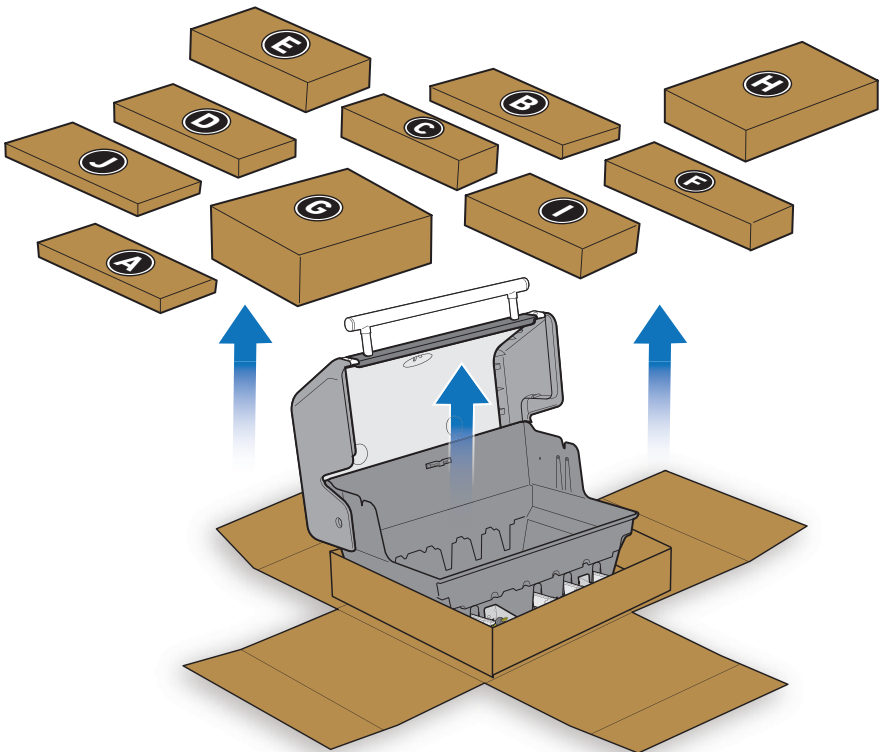
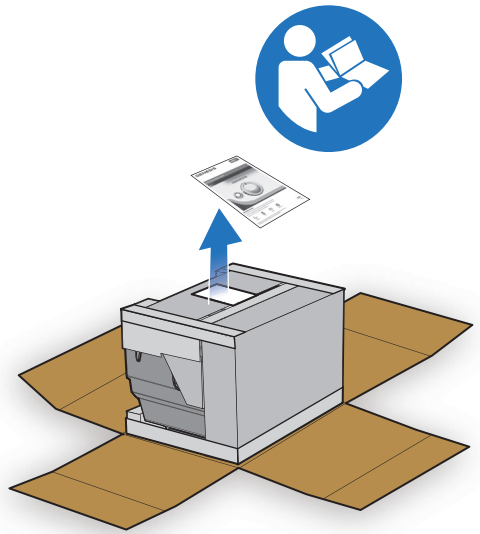
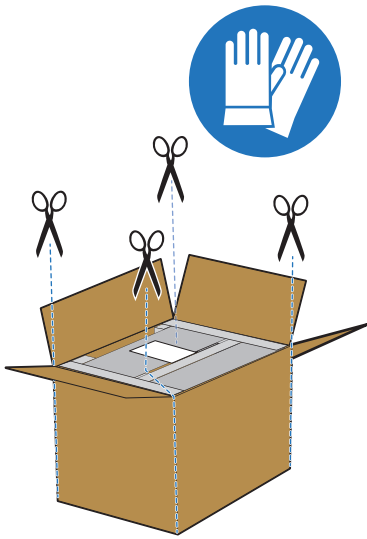
- △ Váγια le a karton mind a négy sarkát, és hajtsa le az oldalát lefelé.
- △ Sastavite roštilj na ravnoj, stabilnoj i mekanoj površini.
- △ Uklonite zaštitnu foliju s dijelova od nehrđajućeg čelika prije postavljanja.
- △ Nemojte upotrebljavati električne alate za sastavljanje.
- △ Potrebne su 2 osobe za sastavljanje.
- △ Mogu postojati vizualne razlike između ilustracija i kupljenog modela.
- △ Neka poklopac uvijek bude zatvoren tijekom sastavljanja ili pomicanja roštilja.

DODANÉ NÁŘADÍ:
NÁRADIE V BALENÍ:
ORODJA:
ALATI UKLJUČENI:



POTŘEBNÉ NÁŘADÍ:
POTREBNE NÁSTROJE:
POTREBNA DODATNA ORODJA:
POTREBNI DODATNI ALATI:





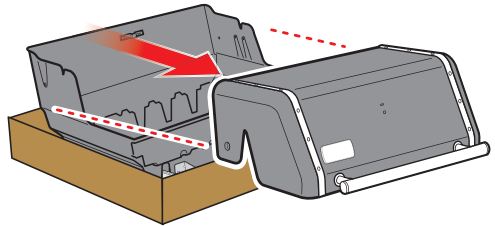
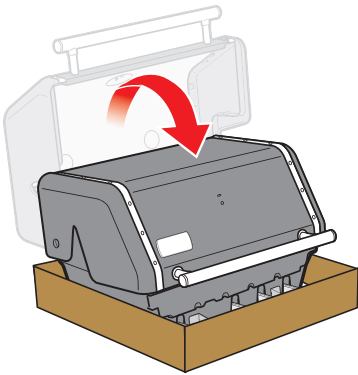
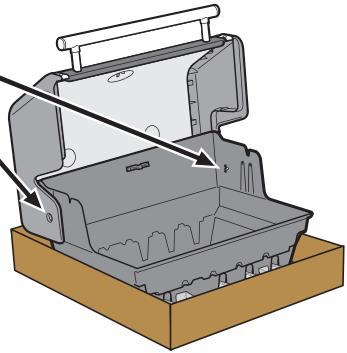
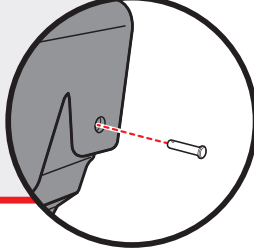
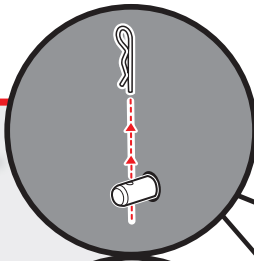




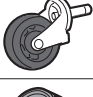











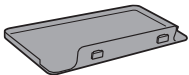
⚠ Součástky si uložte.




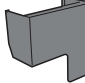
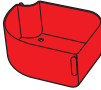
⚠ Súčiasťky si ponechajte.


⚠ Shranite okovje.


⚠ Sačuvajte železariju.




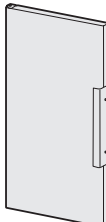
335	435	
		A
3	4	
2	2	
2	2	
1	1	
3	4	
1	1	
1	1	
1	1	
1	1	
1	1	
1	1	
1	1	
1	1	
1	1	
1	1	

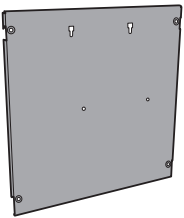
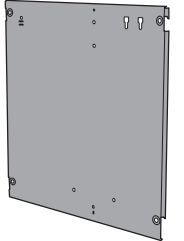
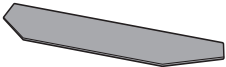
335	435	
		A
1	1	
1	1	
1	1	
1	1	
1	1	

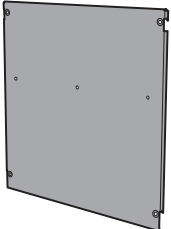
		B
5	7	

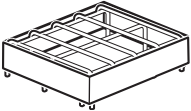


		C
1	2	

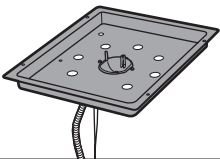
		D
1	1	


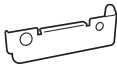
		E
2	2	

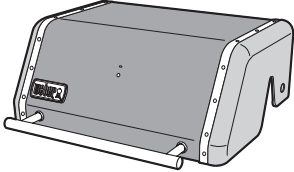
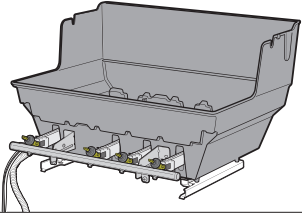
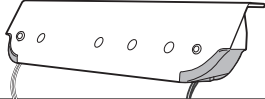
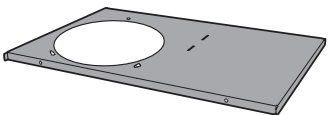
335	435	
		F
1	1	
1	1	
1	1	

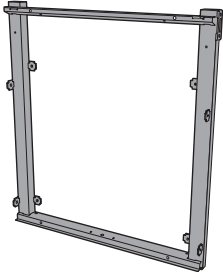
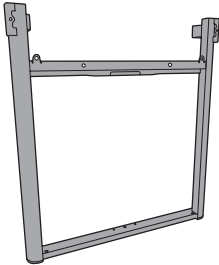

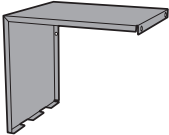
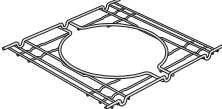
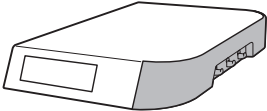
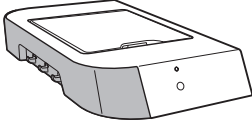
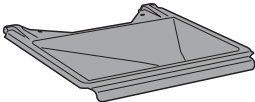
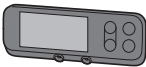
		G
1	1	

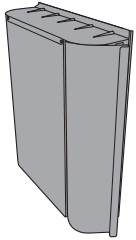
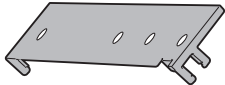
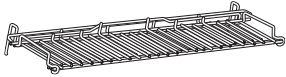
		H
1	1	
1	1	
1	1	

335	435	
		I
1	1	

		J
1	1	
1	1	

1	1	
1	1	
1	1	
1	1	

335	435	
1	1	
1	1	
1	1	
1	1	
1	1	
1	1	
1	1	
1	1	
1	1	


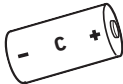
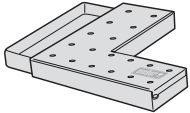
335	435	
1	1	
1	1	
1	1	

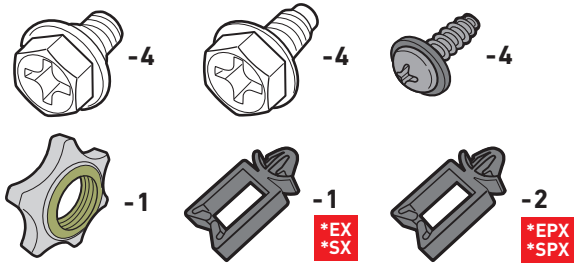
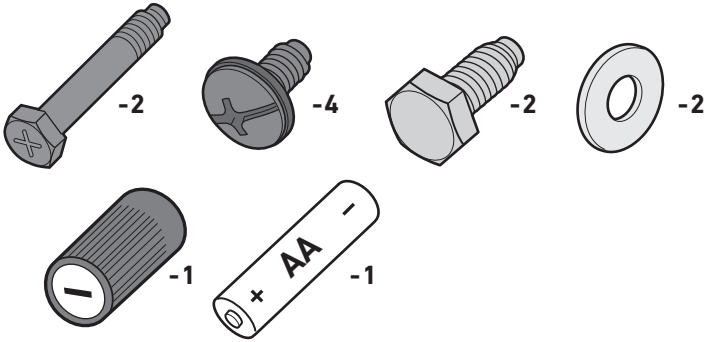
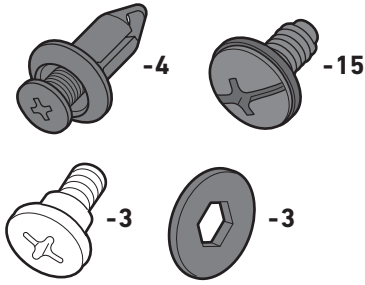
Pouze pro vybrané modely.

Len u vybraných modelov.

Samo za izbrane modele.

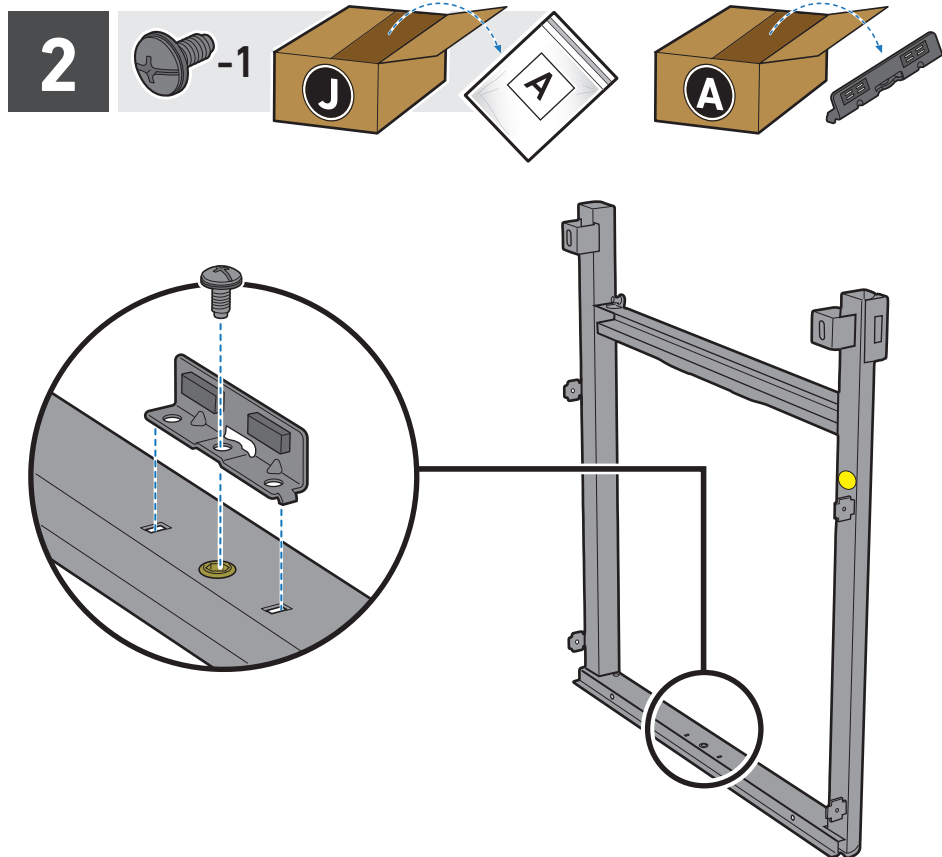
Csak bizonyos modellekhez.

335	435	
3	3	 
1	1	

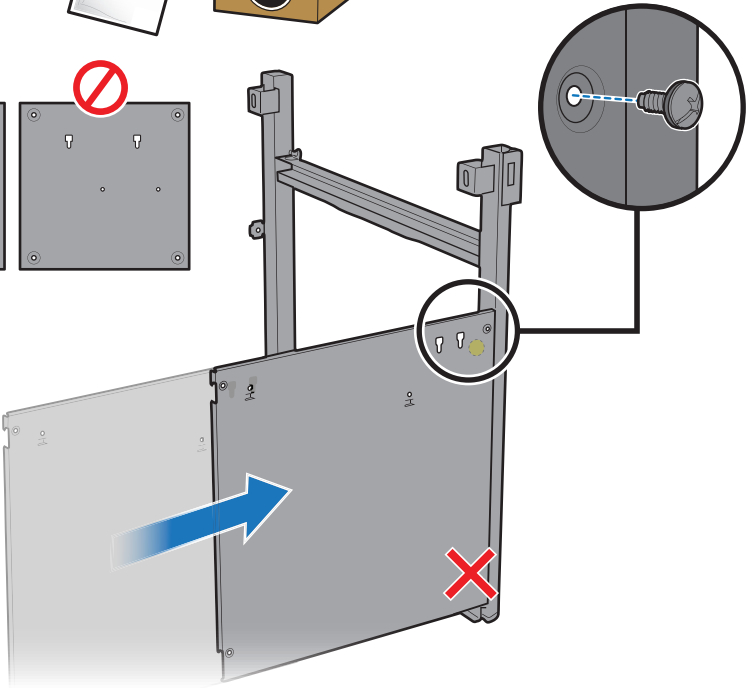
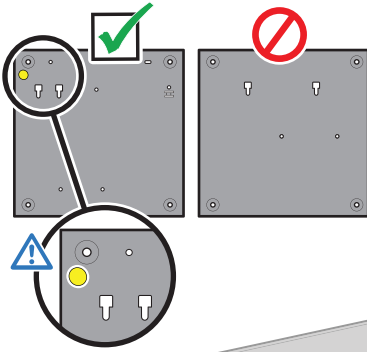
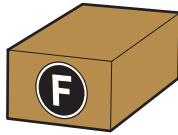


1 BILT.

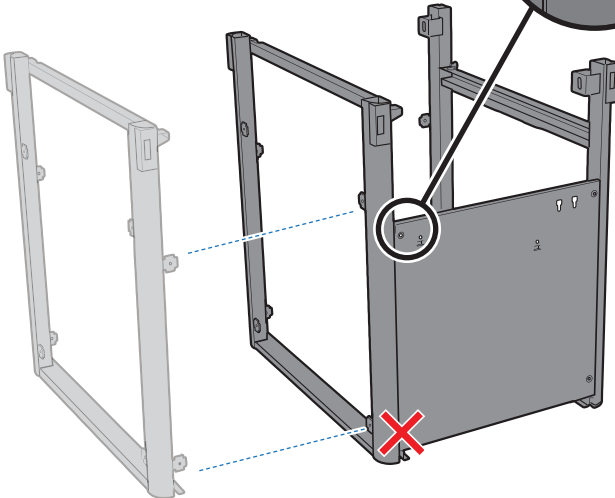
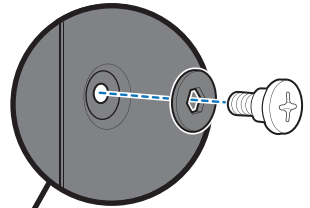
- Stáhněte si zdarma aplikaci BILT™ a získejte 3D podrobné návody.
- Stiahnite si zadarmo aplikáciu BILT™, ktorá obsahuje 3D pokyny krok po kroku.
- Prenesite si brezplačno aplikacijo BILT za postopna 3D-navodila.
- Preuzmite besplatnu aplikaciju BILT za 3D upute korak po korak.



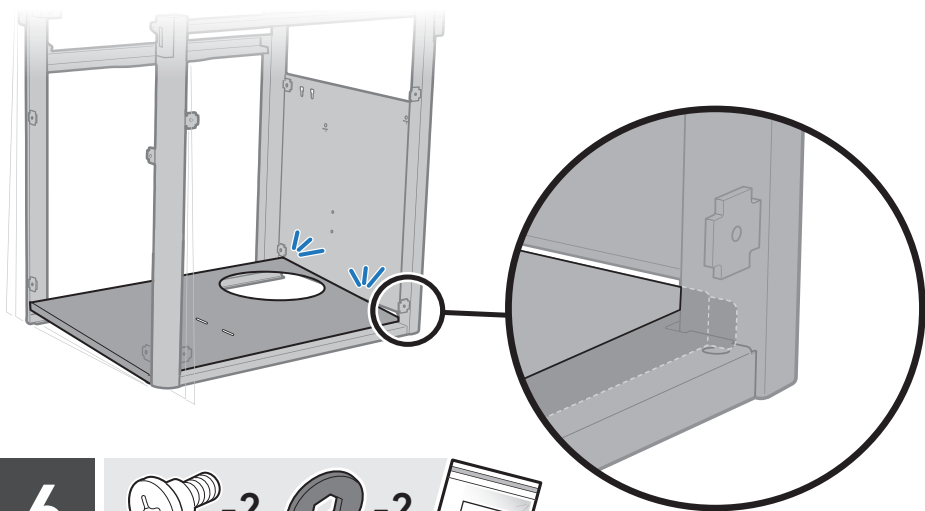
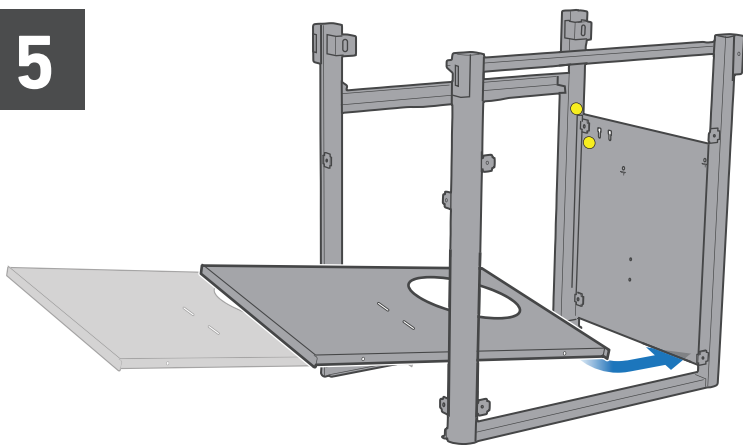
3



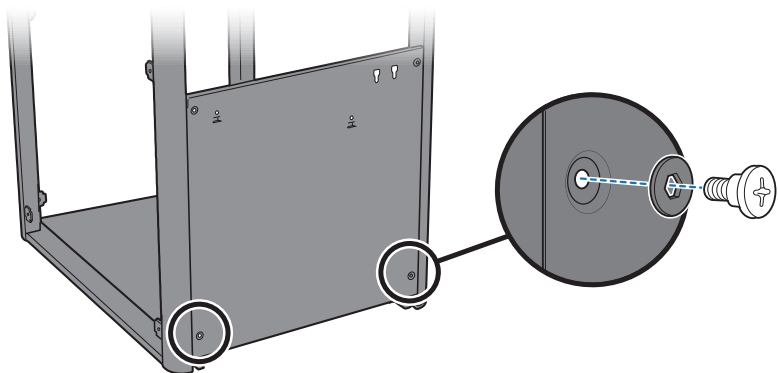
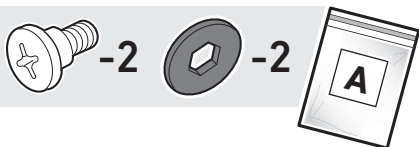
4



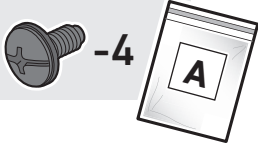
5



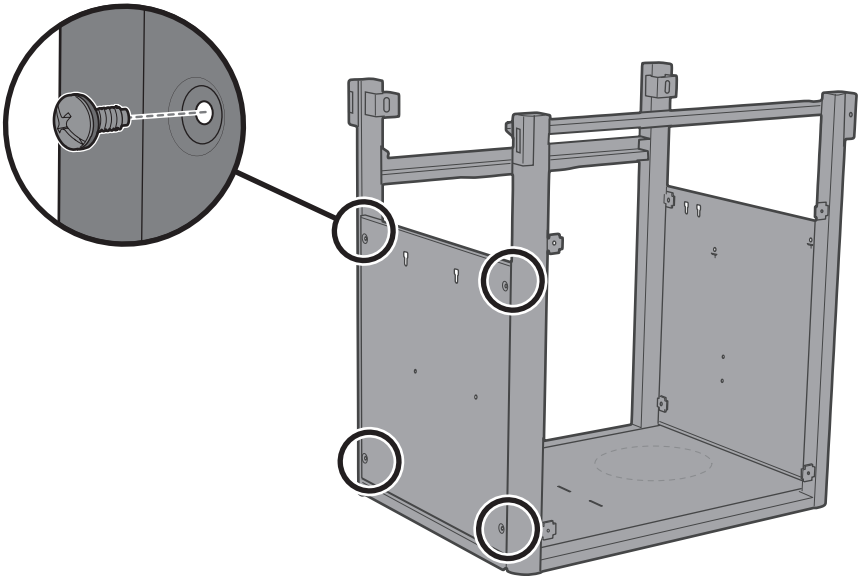
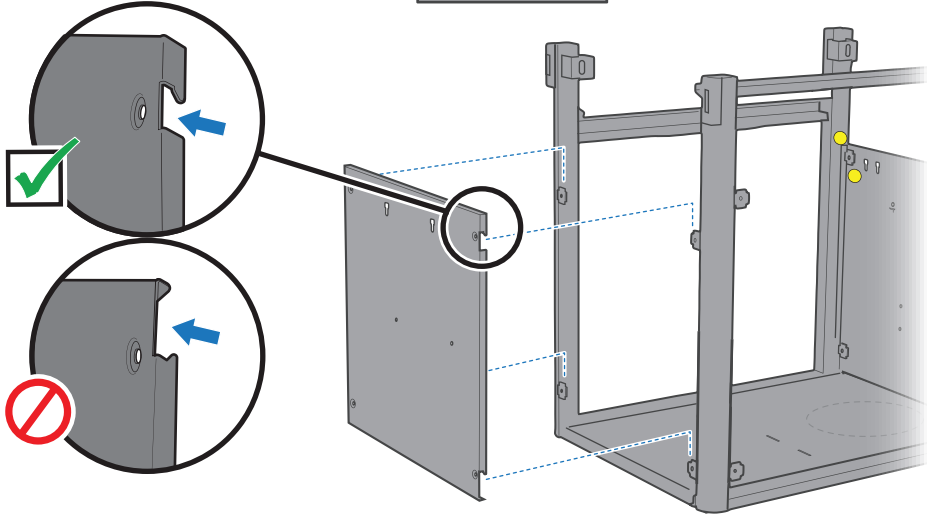
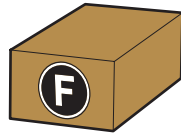
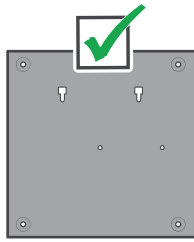
6



7



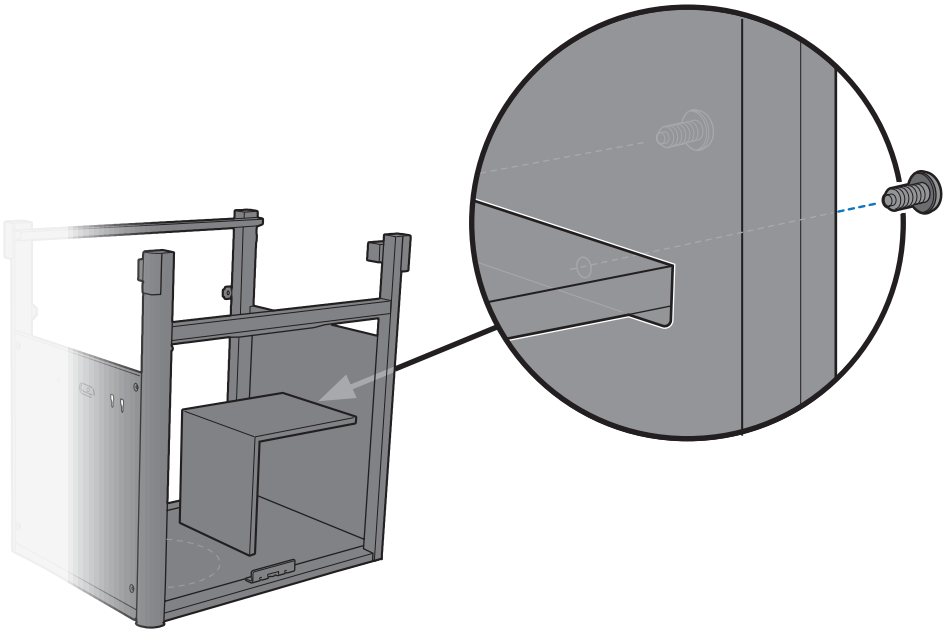
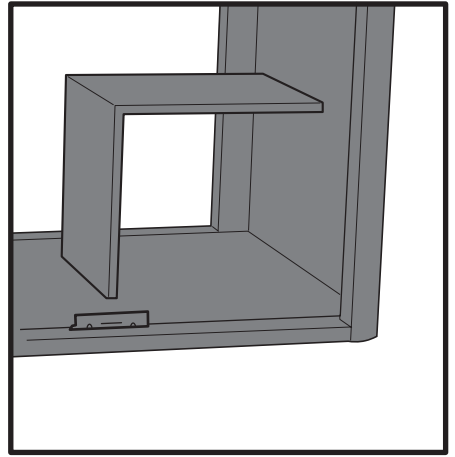
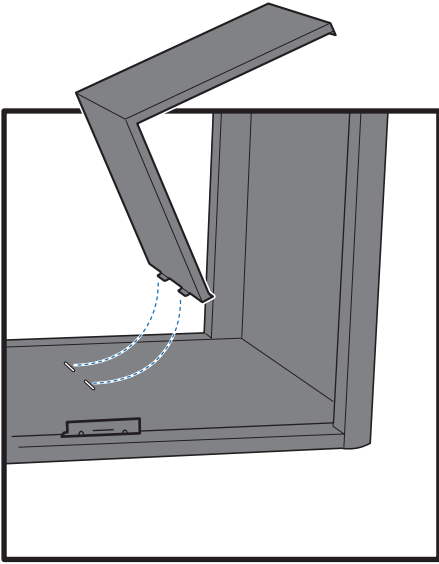
-4



8



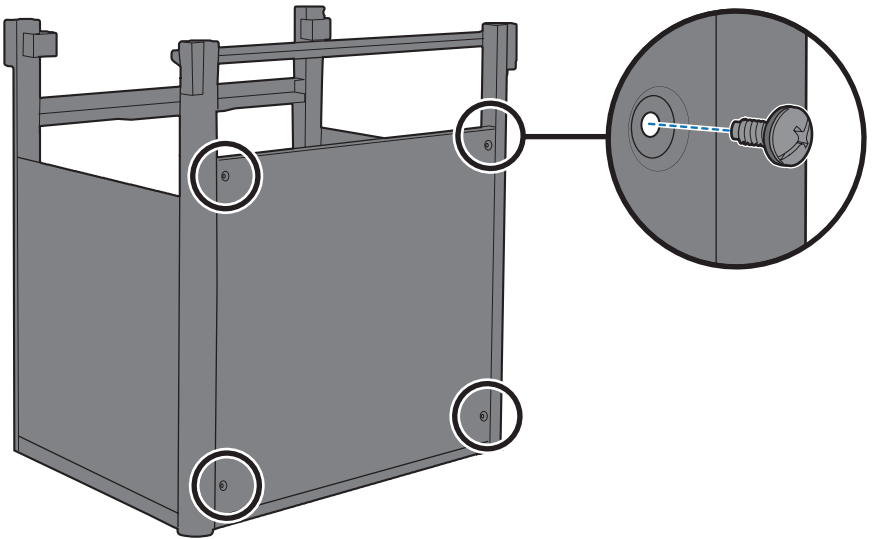
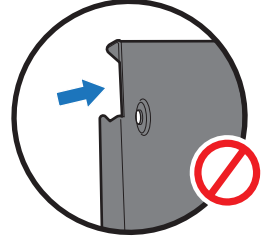
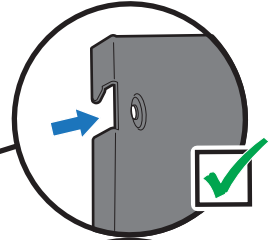
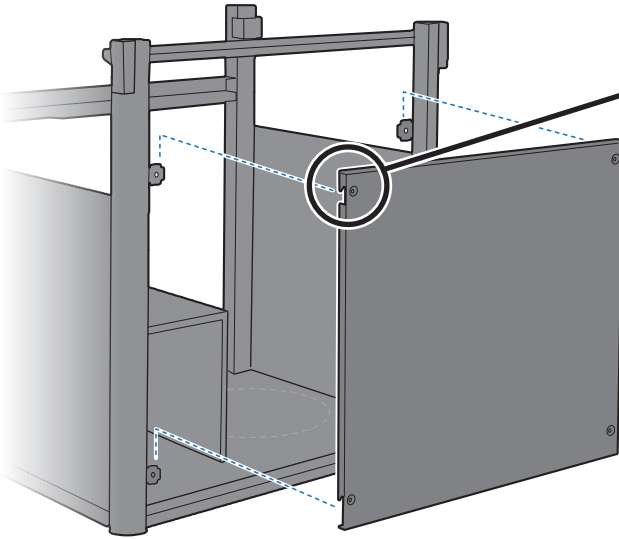
-2



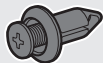
9



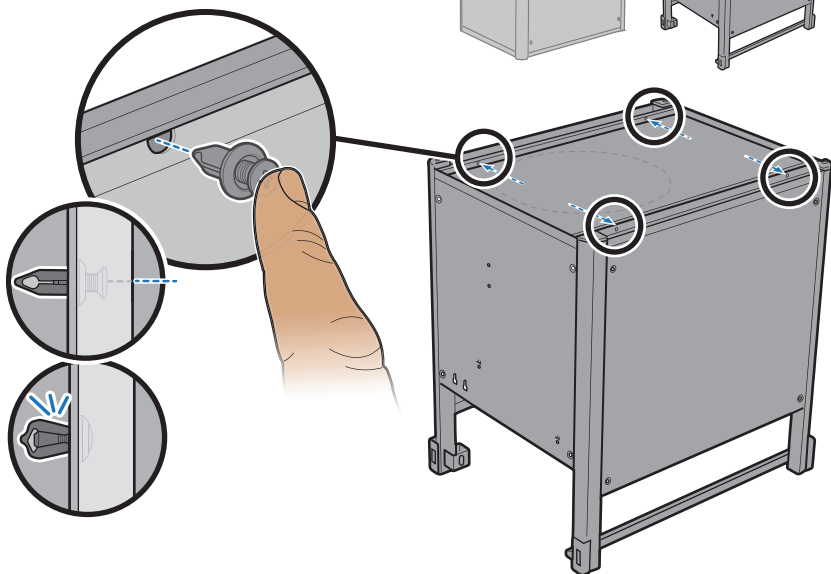
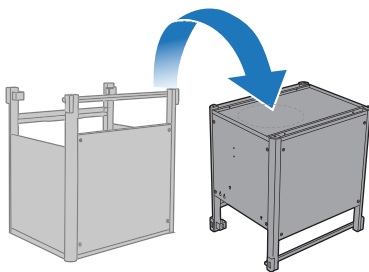
-4



10



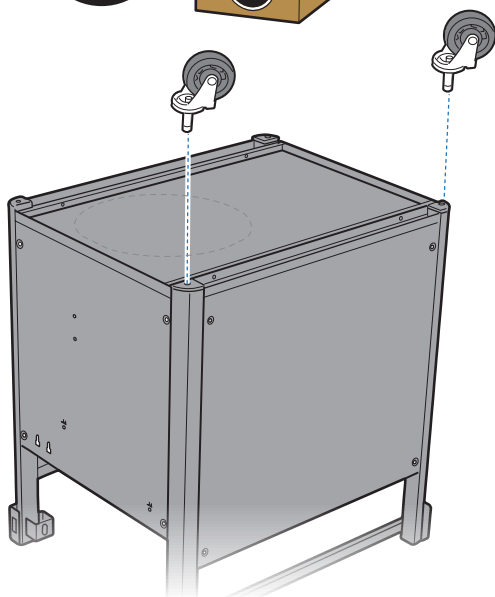
-4



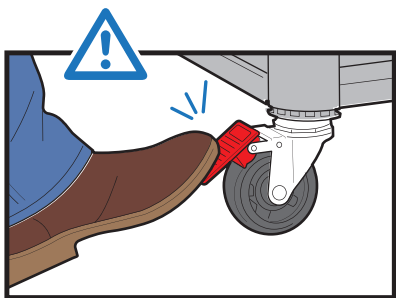
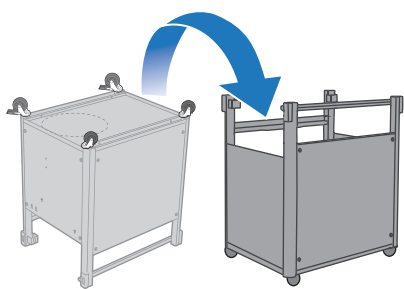
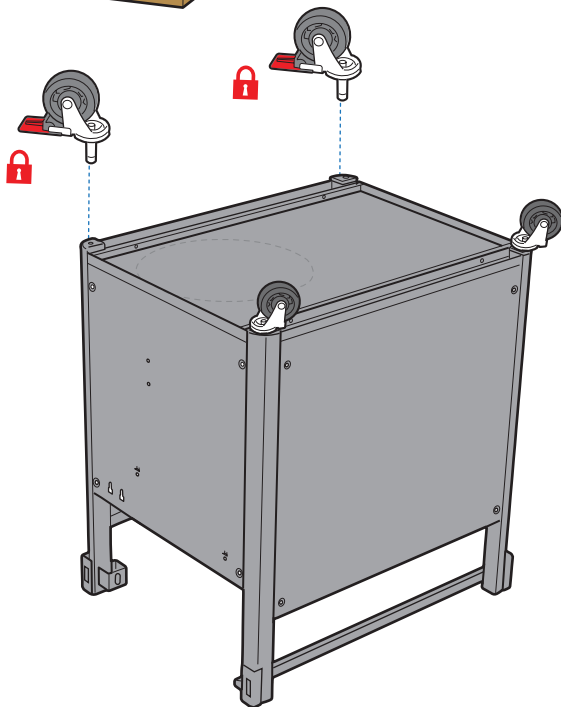
11



-2



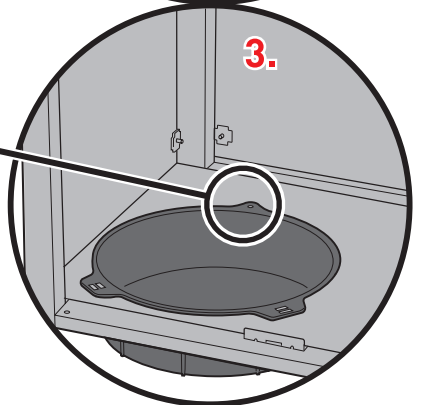
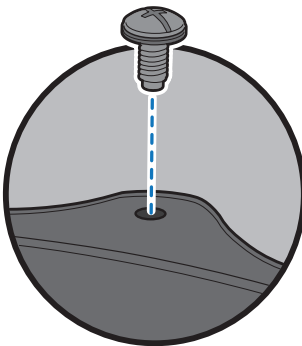
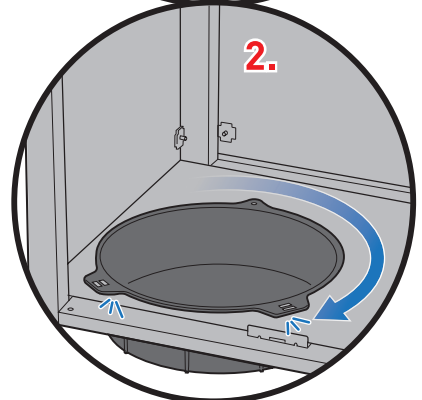
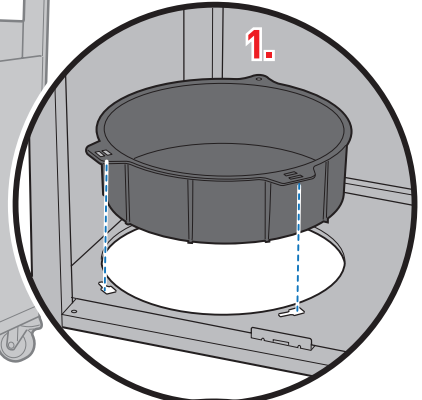
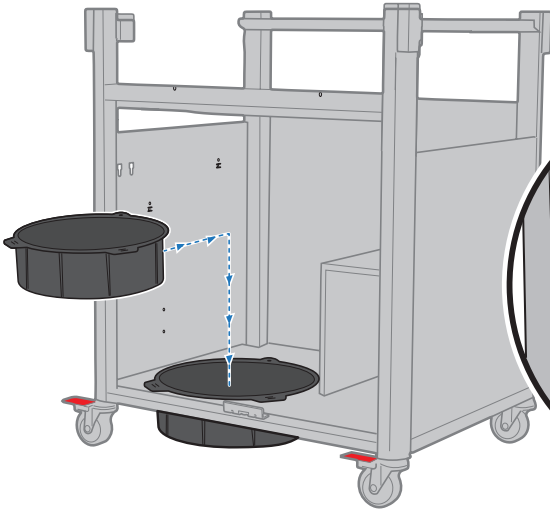
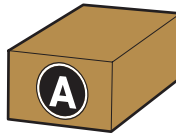
12



13



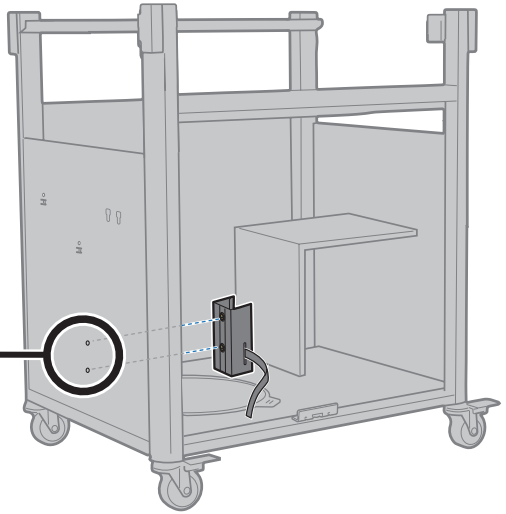
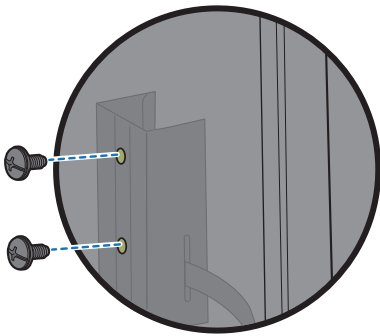
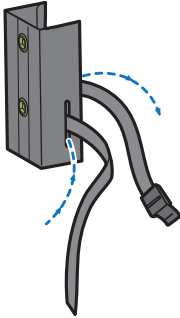
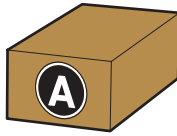
-1



14



-2



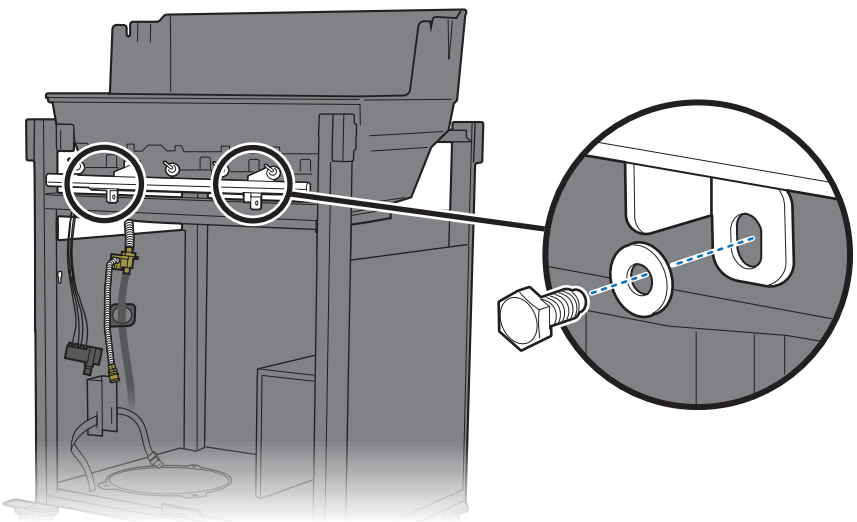
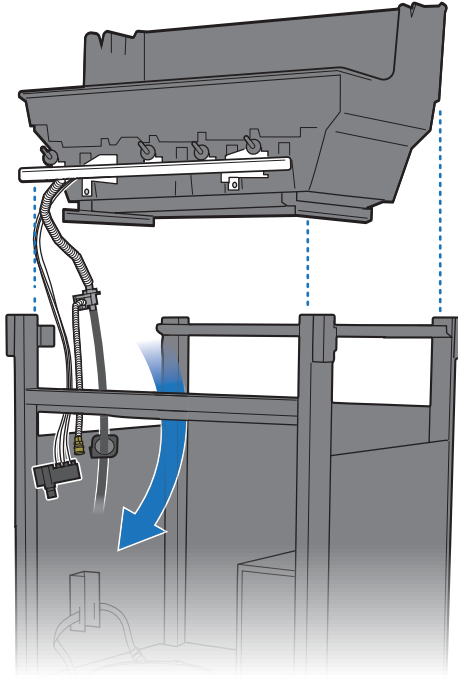
15



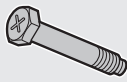
-2



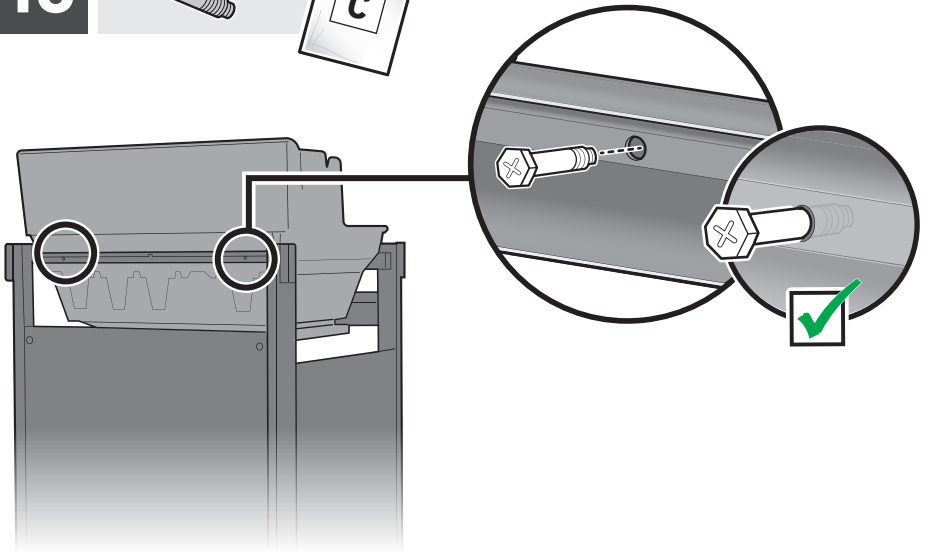
-2



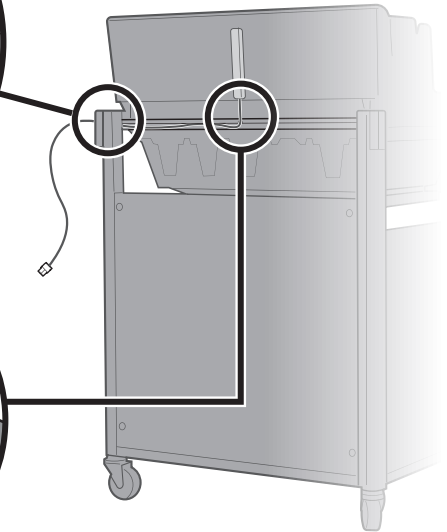
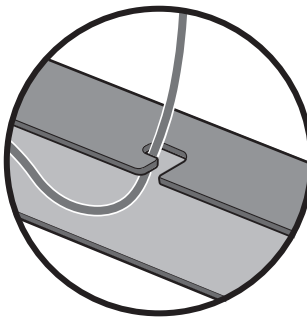
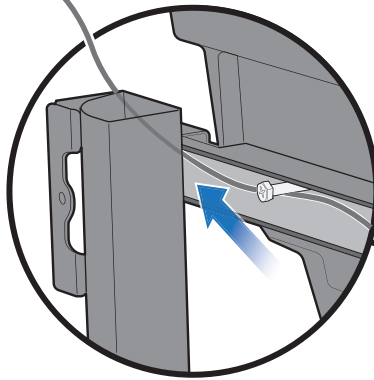
16



-2



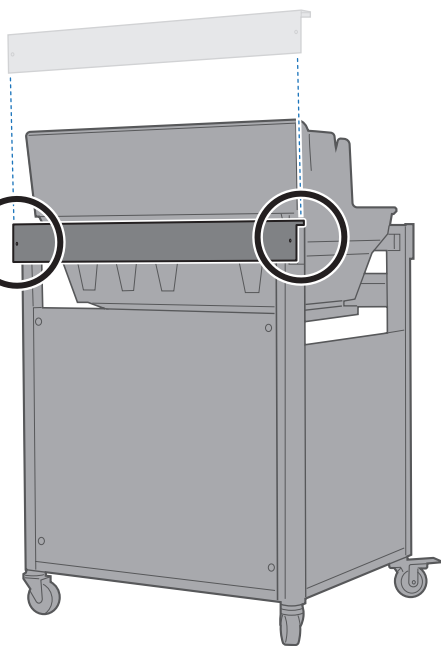
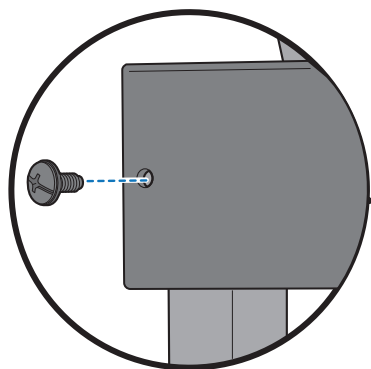
17



18



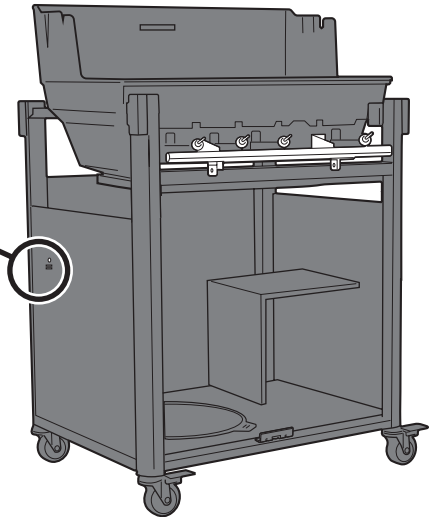
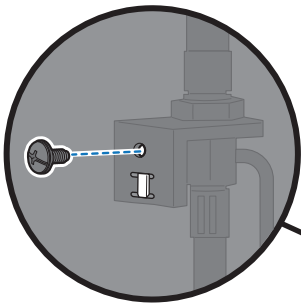
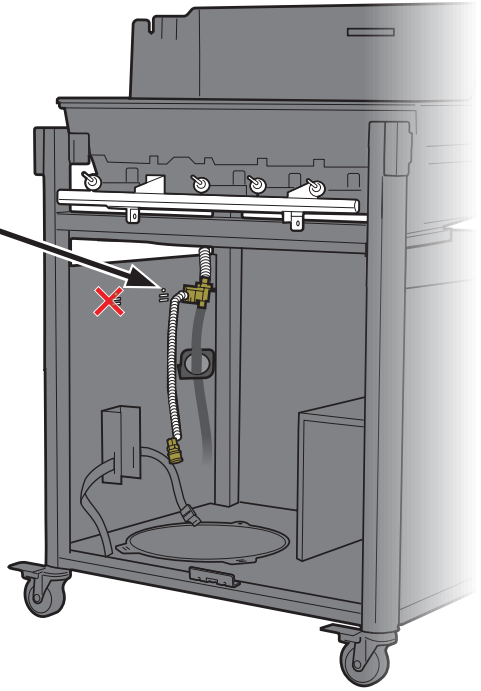
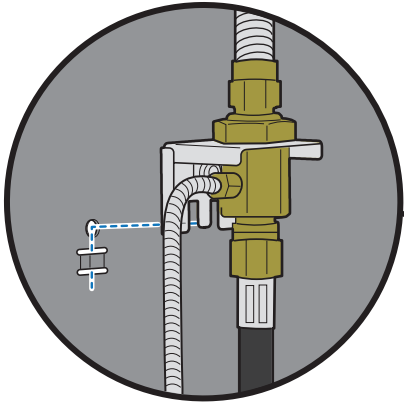
-2



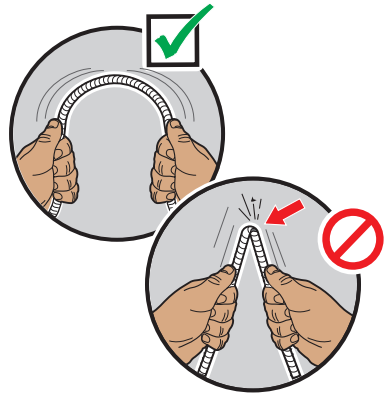
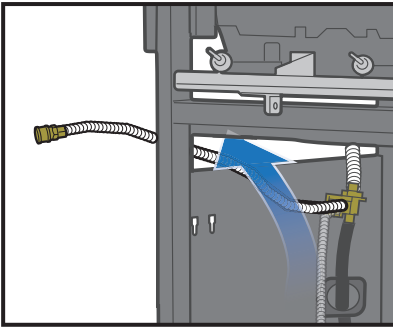
19



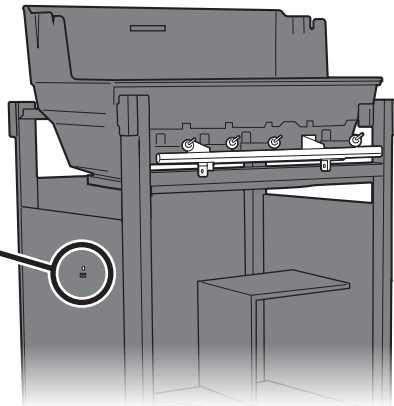
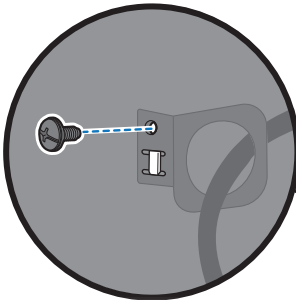
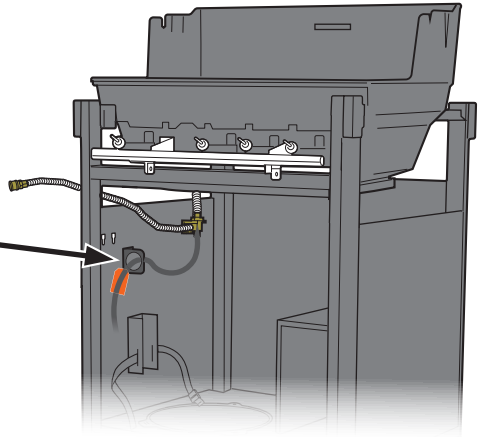
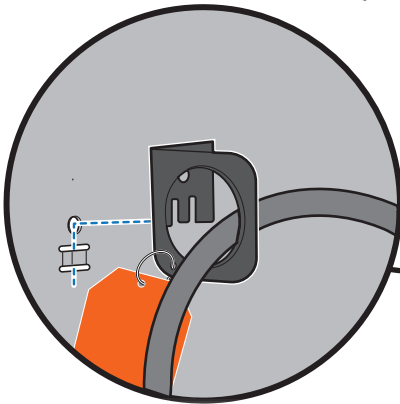
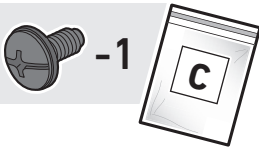
-1



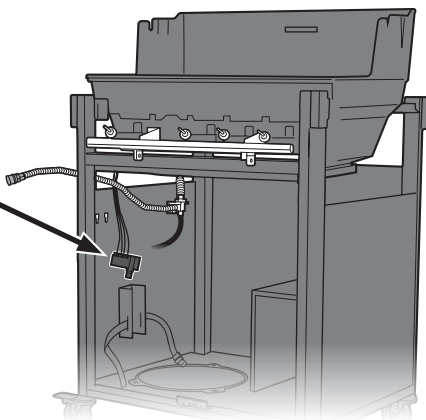
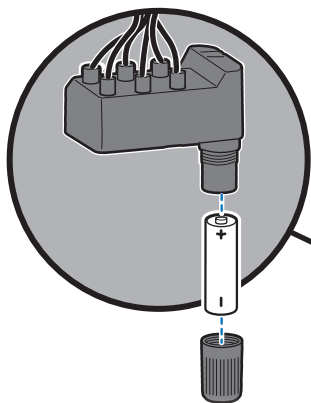
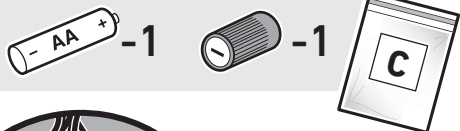
20



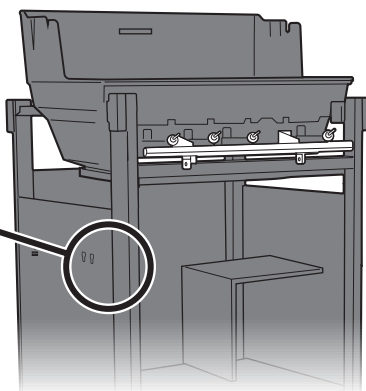
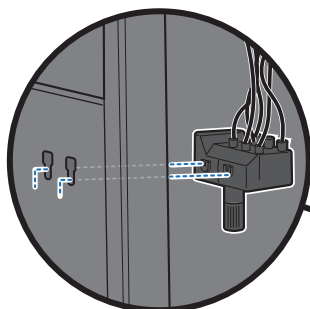
21



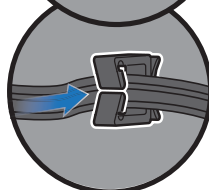
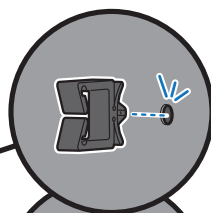
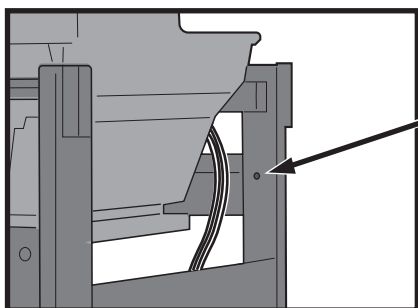
22



23



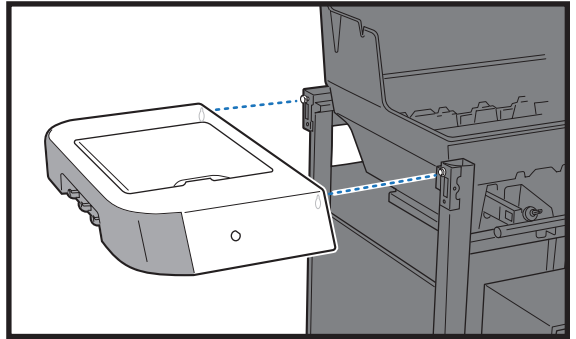
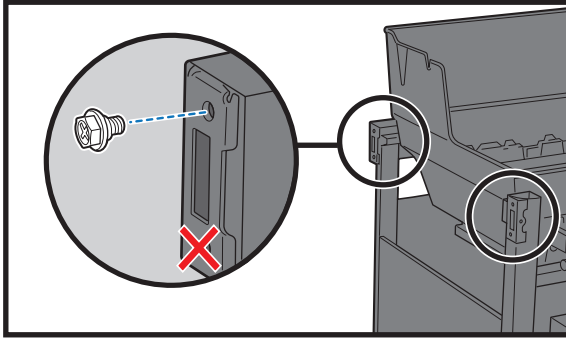
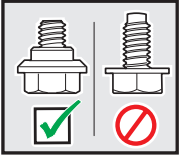
24



25



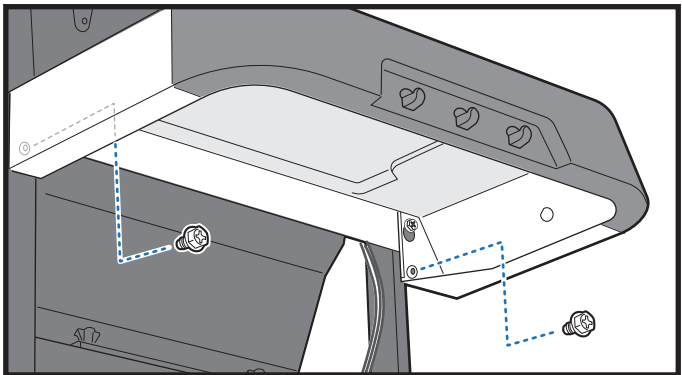
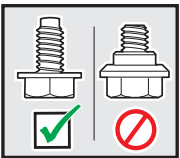
-2



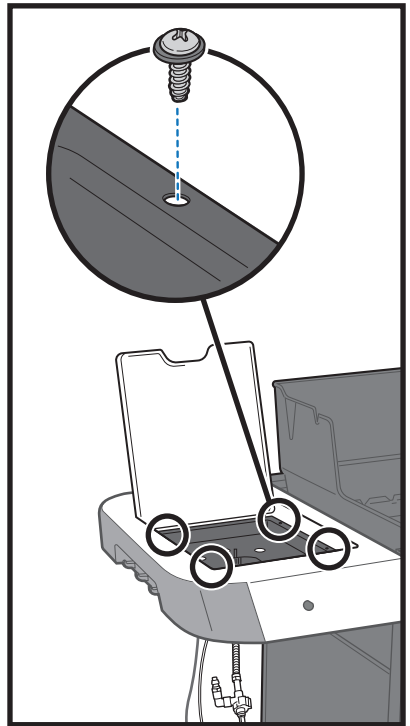
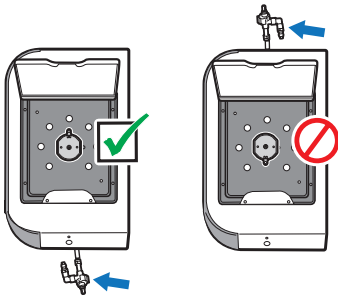
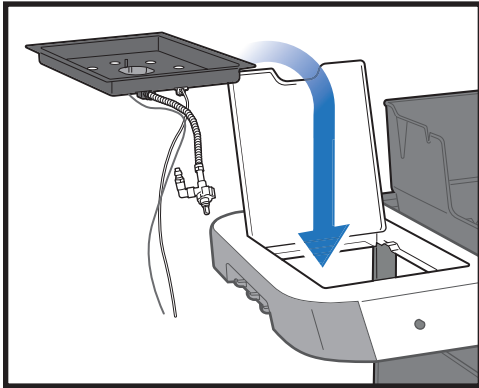
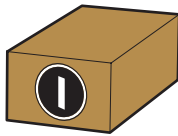
26



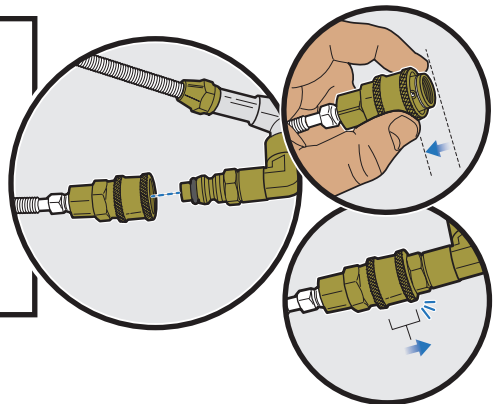
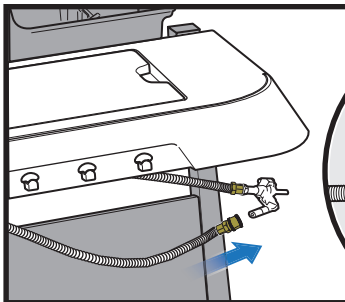
-2



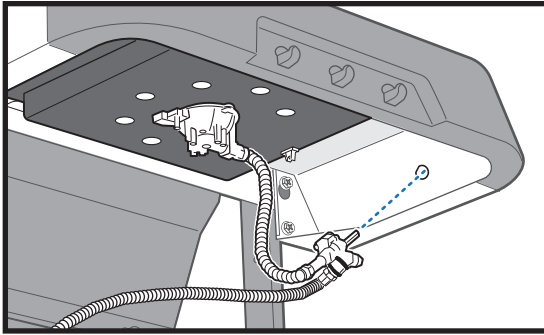
27



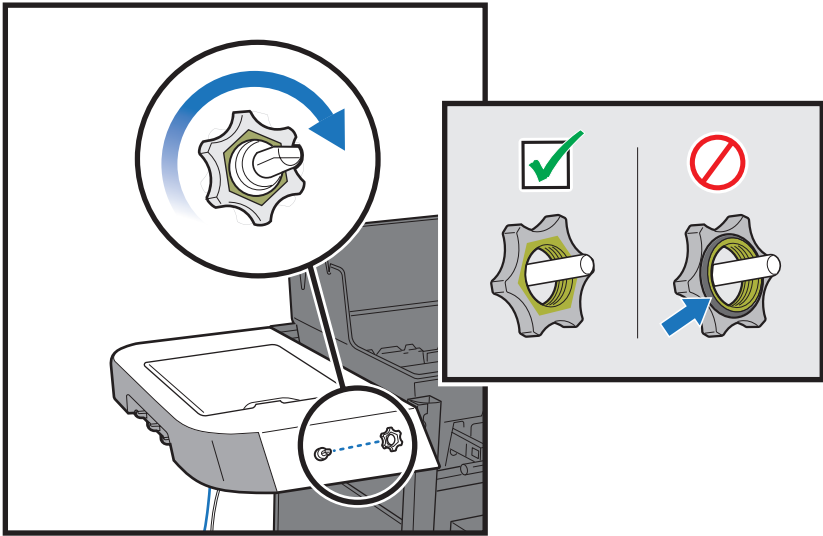
28



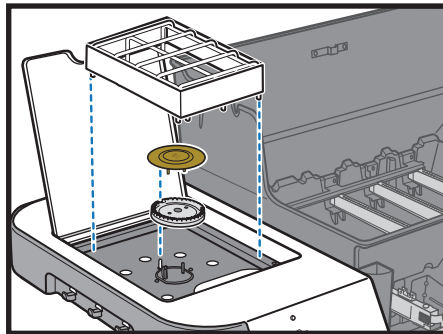
29

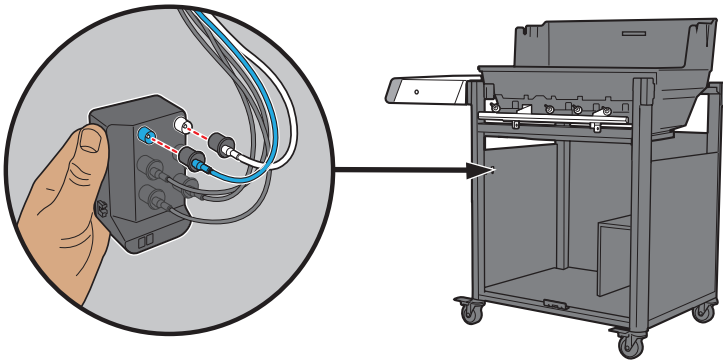
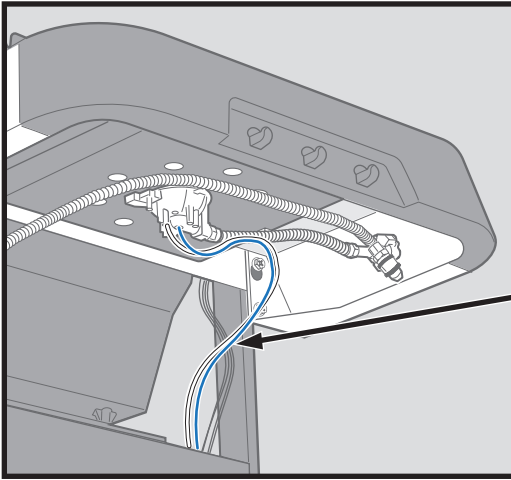


30



31



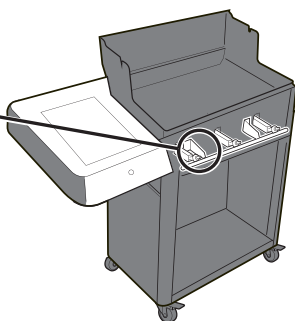
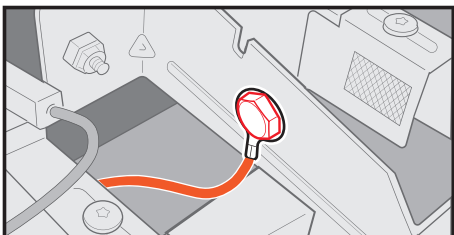
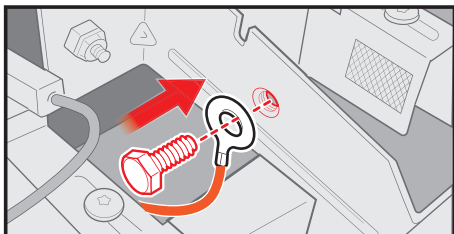
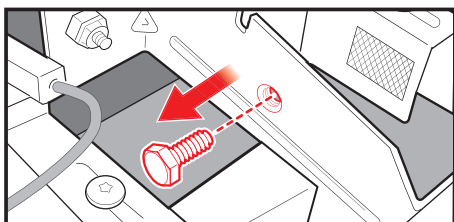
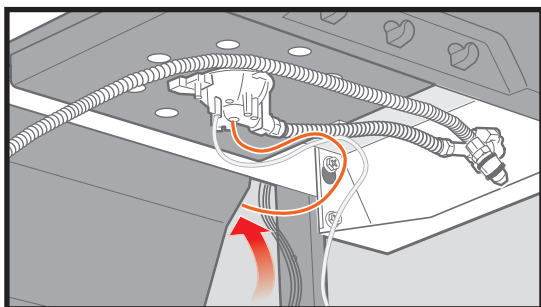
△POUZE MODELÝ 335:△SAMO MODELÍ: 335△LEN MODELÝ 335:△SAMO MODELÍ: 335

△ POUZE MODELY 435:

△ LEN MODELY 435:

△ SAMO MODELI: 435

△ SAMO MODELI: 435

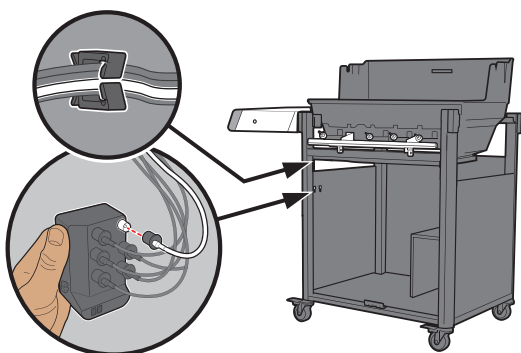


△ POUZE MODELY 435: Kroužková přípojka musí být k rozdělovači připevněna šroubem.

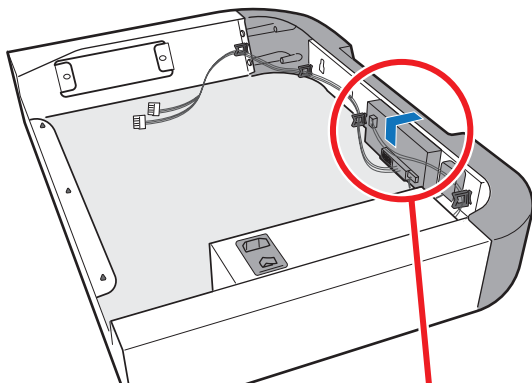
△ LEN MODELY 435: Kruhový konektor musí být bezpečně upravený na potrubie pomocou skrutky.

△ SAMO MODELI 435: Prikluček za obroč mora biti varno pritrjen na zbiralnik z vijakom.

△ SAMO ZA MODELE 435: Priklučak za prsten mora biti čvrsto pričvršćen na razvodnik s pomoću vijka.



34



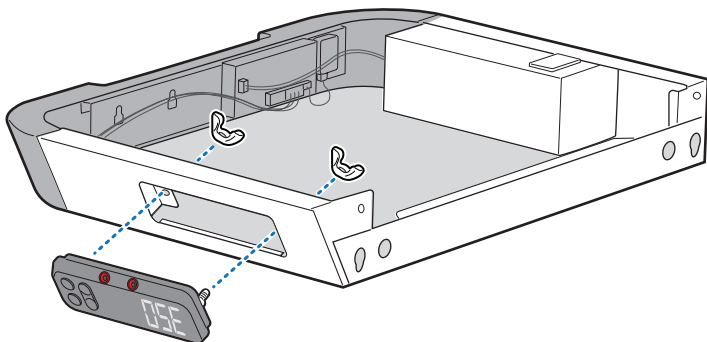
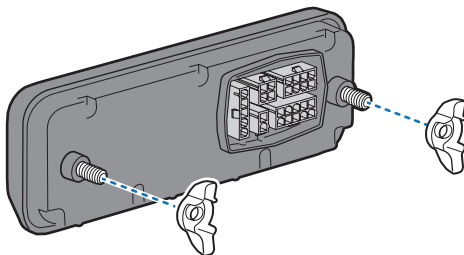
⚠ V této fázi ještě neodstraňujte lepicí pásku z ovládacího panelu.

⚠ Teraz neodstraňujte pásku z panela ovládača.

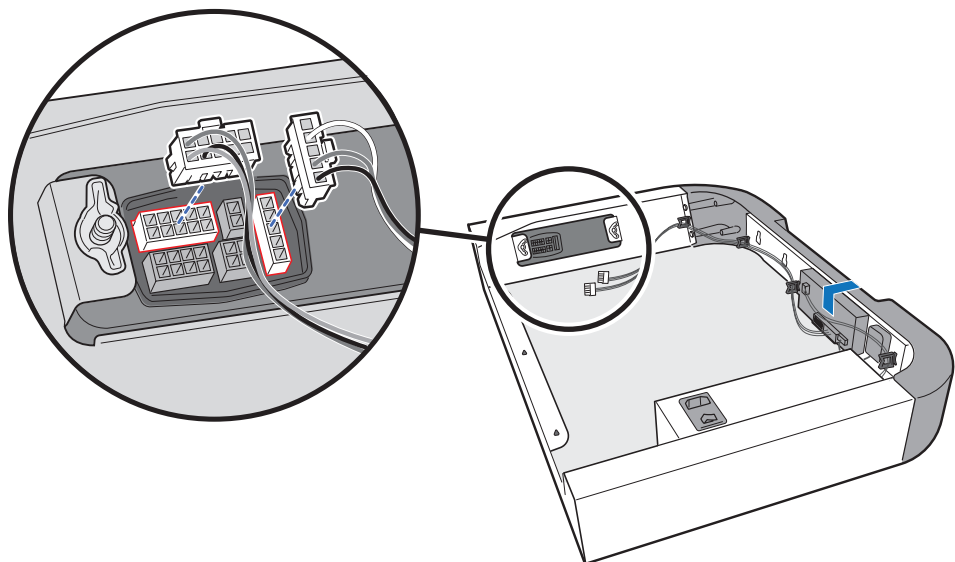
⚠ Trenutno ne odstranjujete traku s krmiłne plošče.

⚠ Ne távolítsa el a szalagot a vezérlőpanelről.

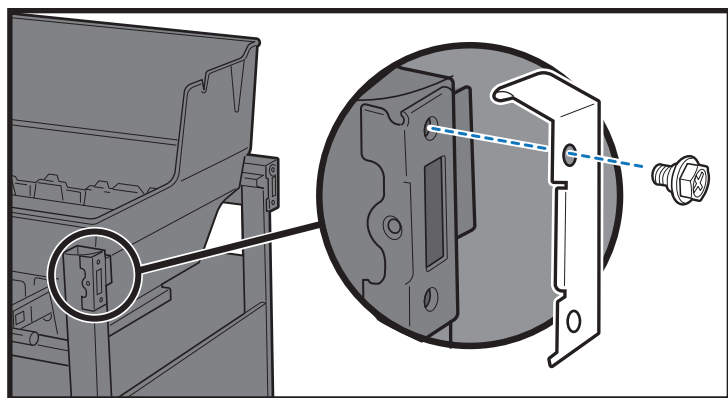
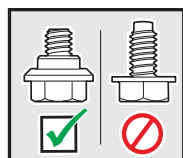
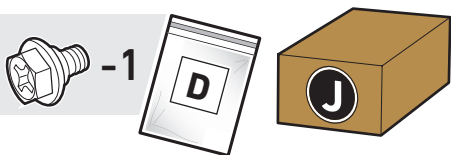
35



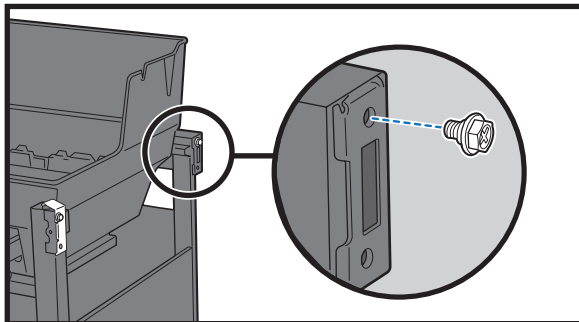
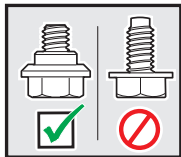
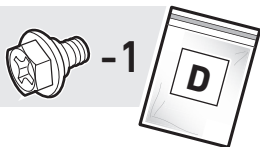
36



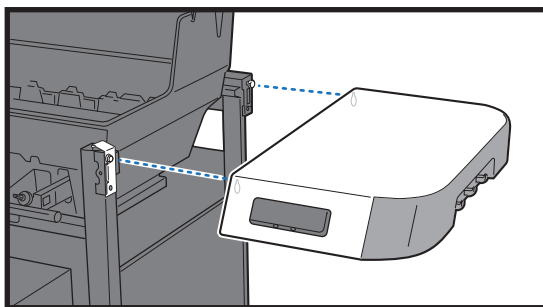
37



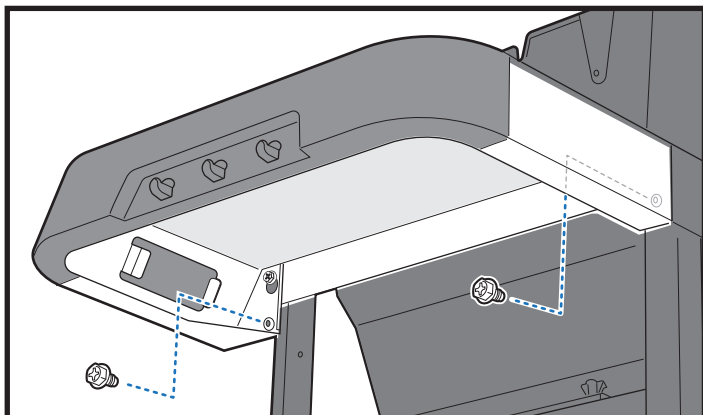
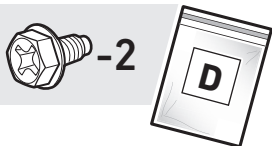
38



39

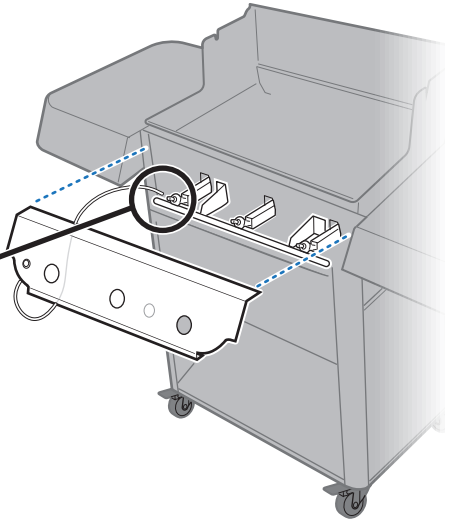
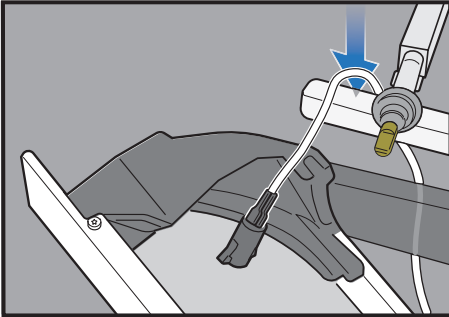
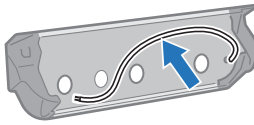


40



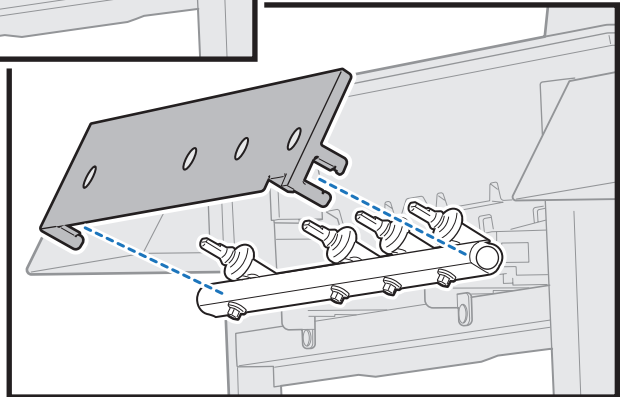
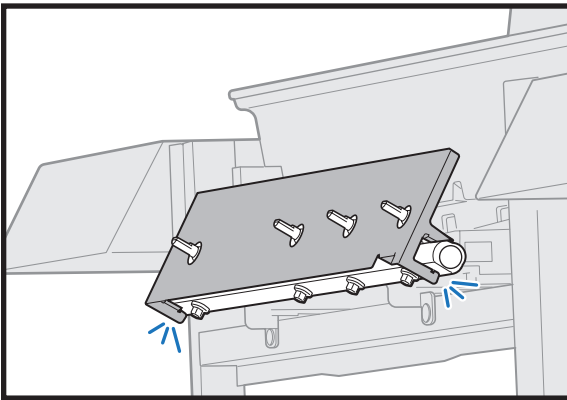
41

*EX
*SX



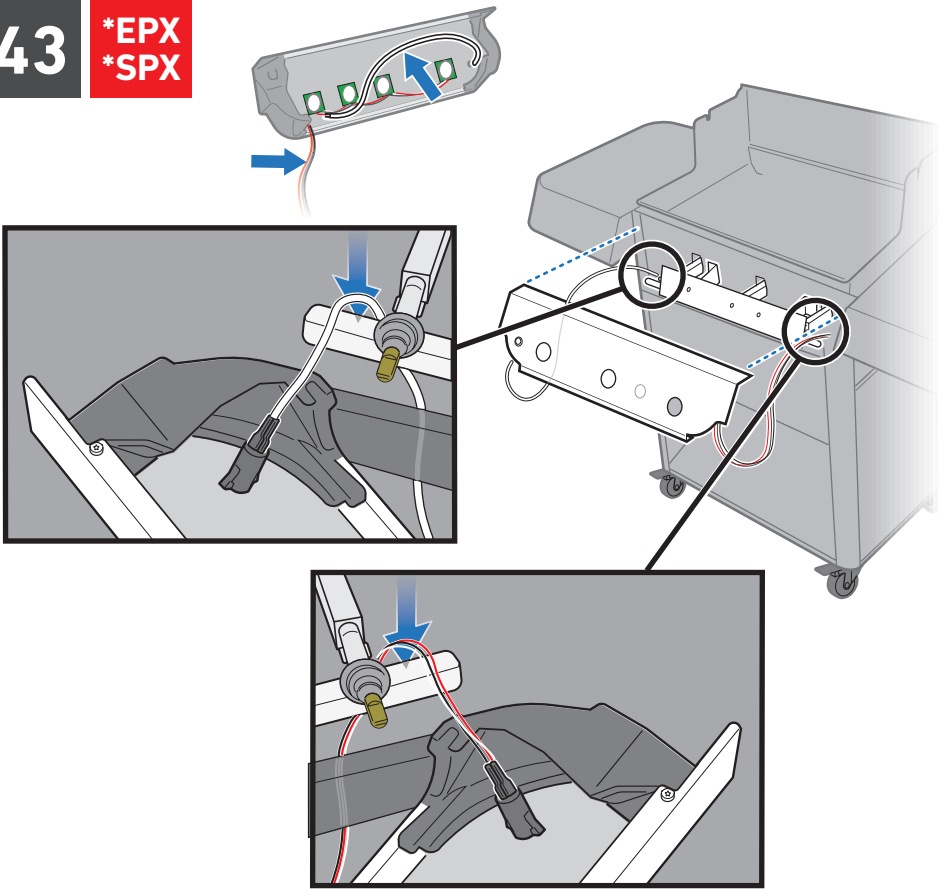
42

*EPX
*SPX



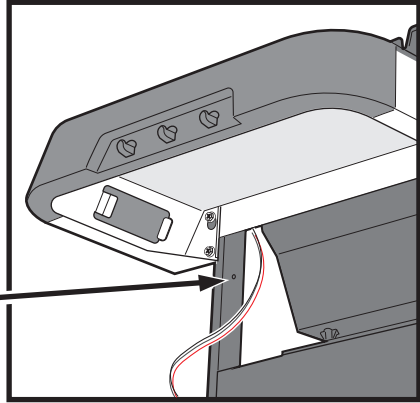
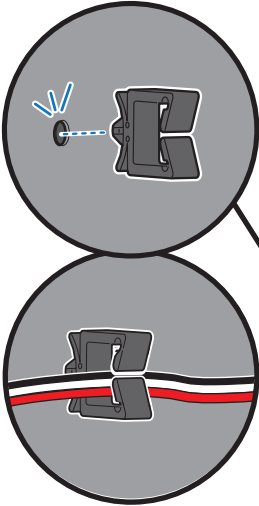
43

*EPX
*SPX

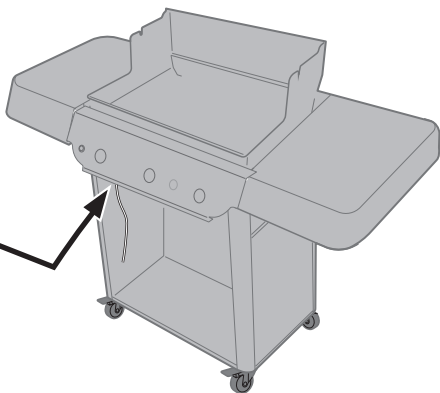
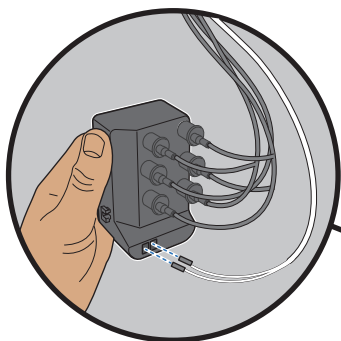


44

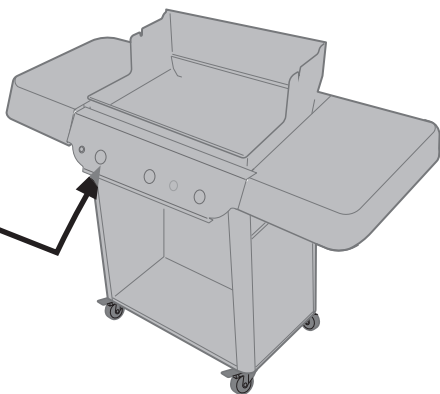
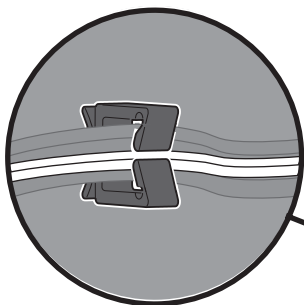
*EPX
*SPX



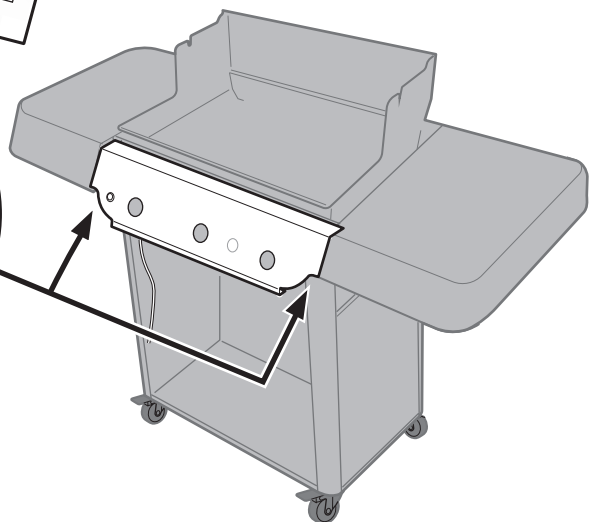
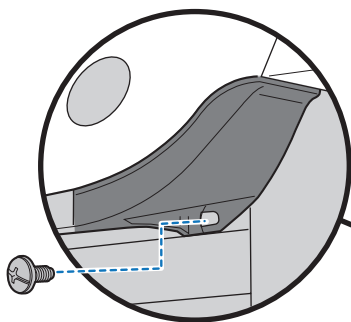
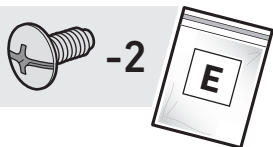
45



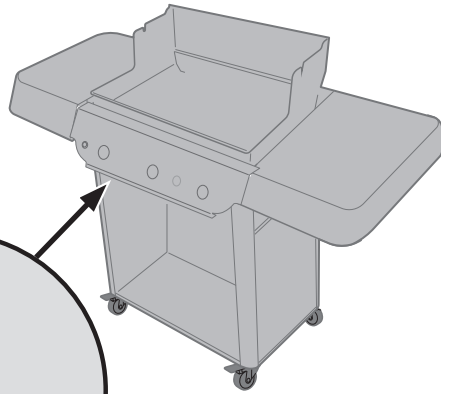
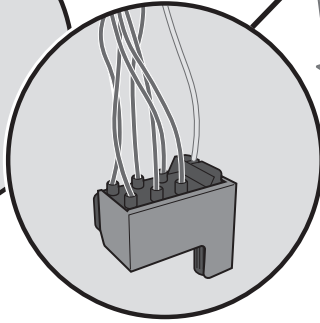
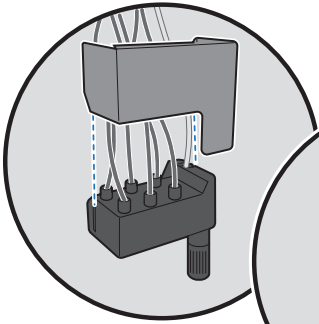
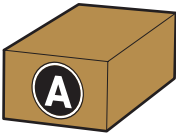
46



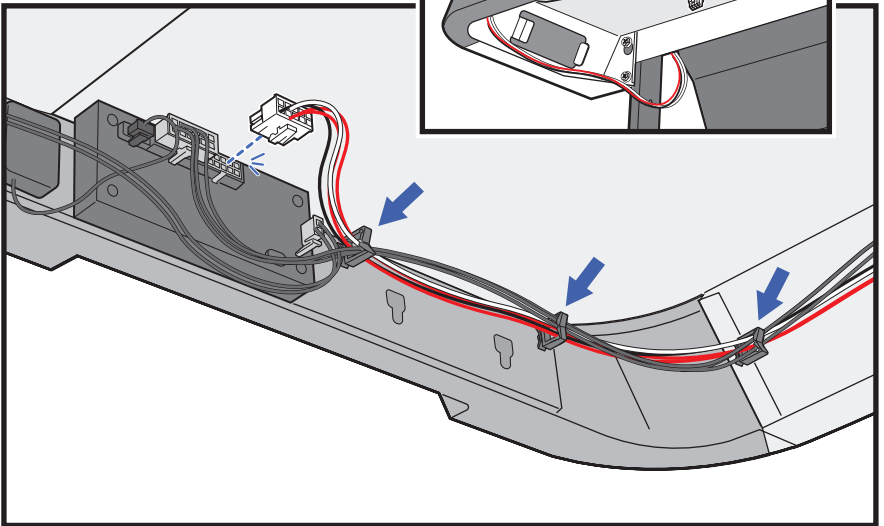
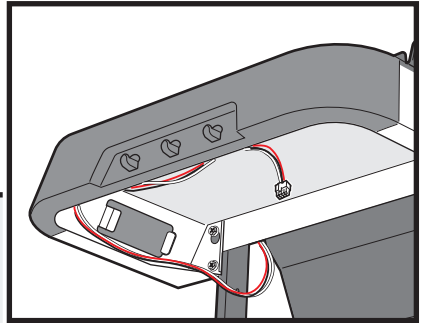
47

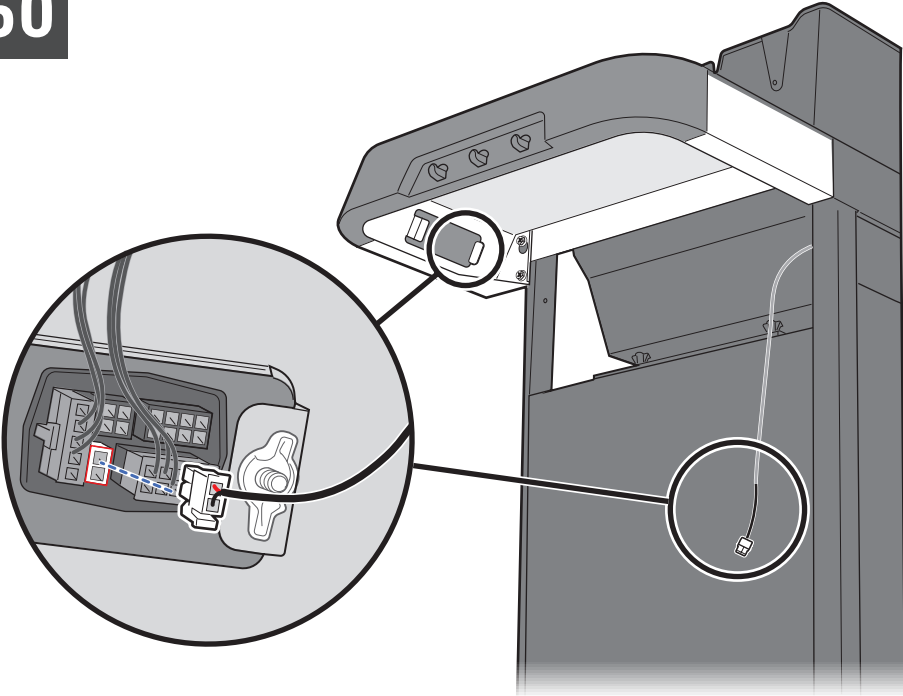


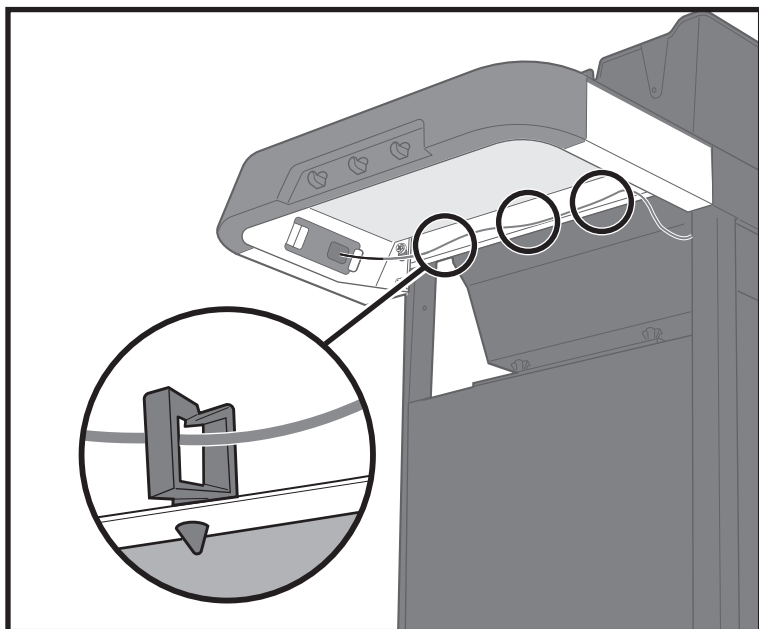
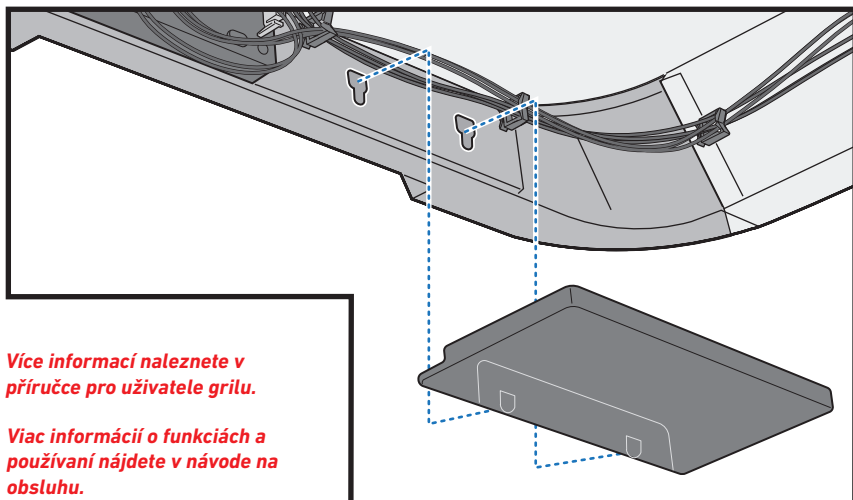
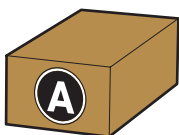
48



49





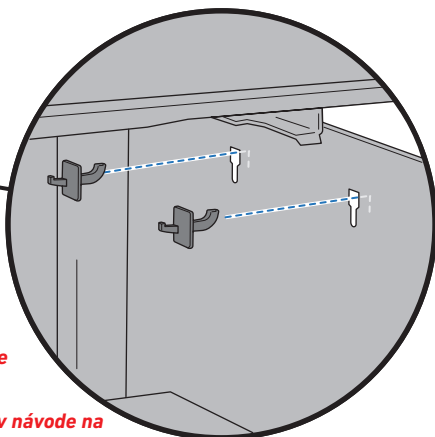
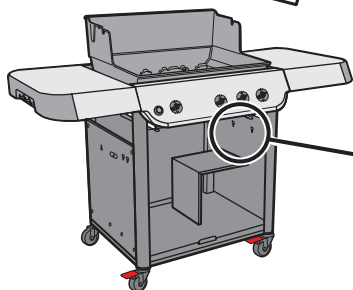
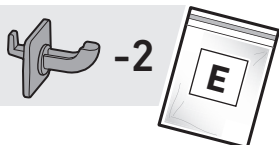
51**52**

Více informací naleznete v příručce pro uživatele grilu.

Viac informácií o funkciách a používaní nájdete v návode na obsluhu.

Za funkcije in uporabo glejte Navodila za uporabo.

Tekintse meg a Tulajdonosi Útmutatót a funkciókról és a használatról.

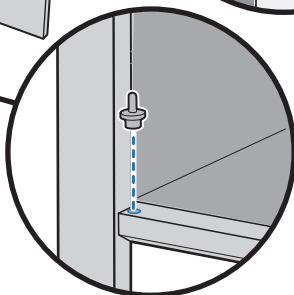
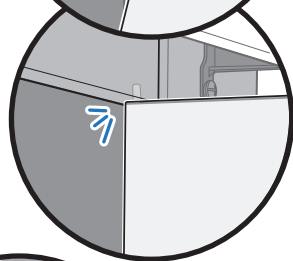
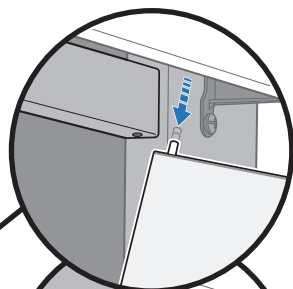
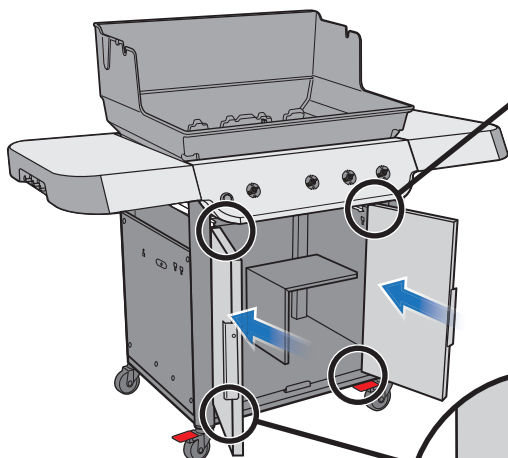
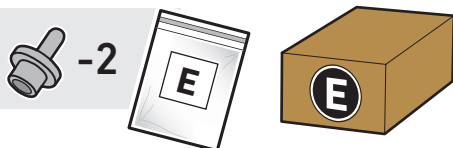
53

Více informací naleznete v příručce pro uživatele grilu.

Viac informácií o funkciách a používaní nájdete v návode na obsluhu.

Za funkcije in uporabo glejte Navodila za uporabo.

Tekintse meg a Tulajdonosi Útmutatót a funkciókról és a használatról.

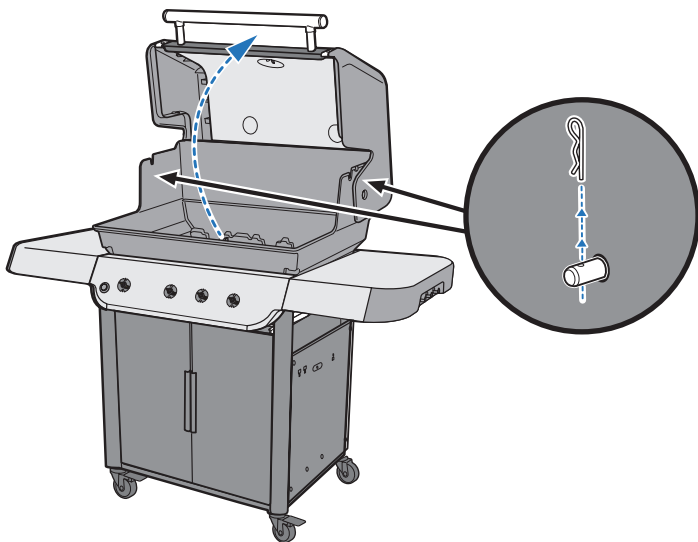
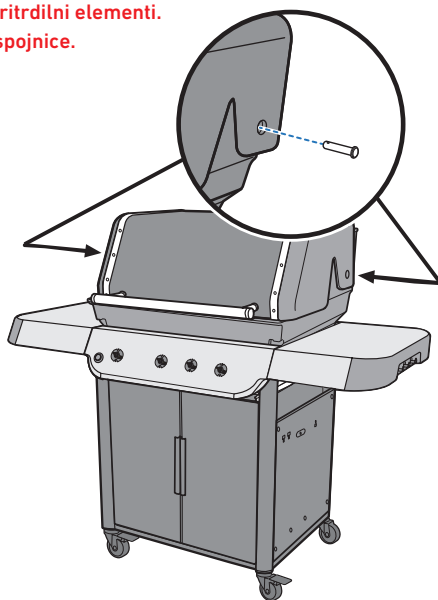
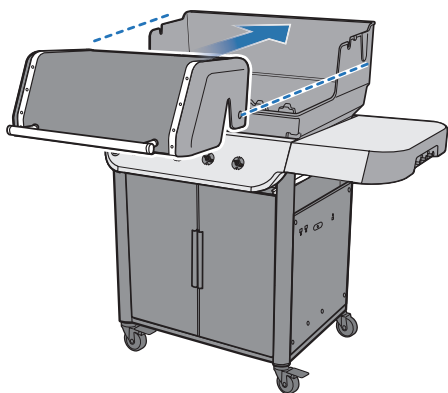
54

55

-1



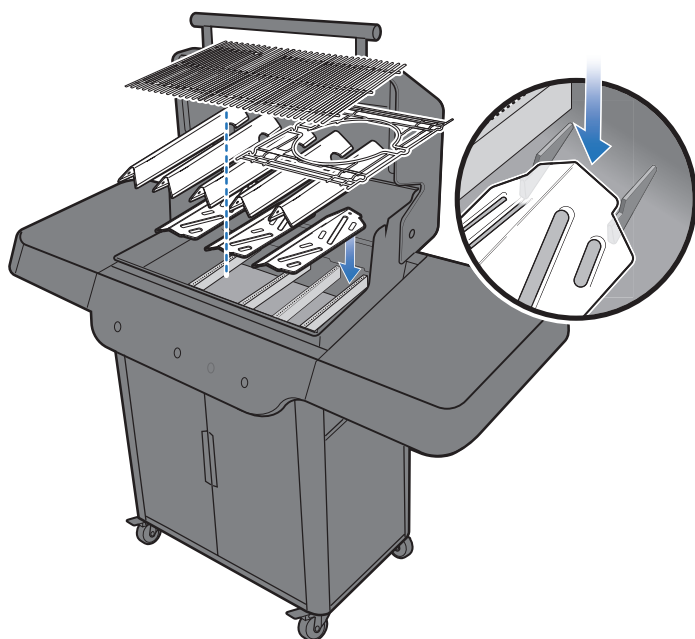
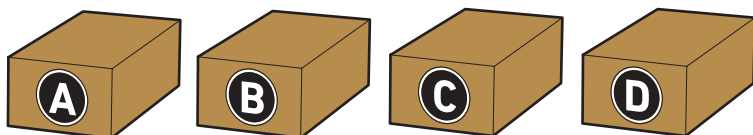
Další spojovací prvky.
Ďalšie spojovacie prvky.
Dodatni pritrdilni elementi.
Dodatne spojnice.



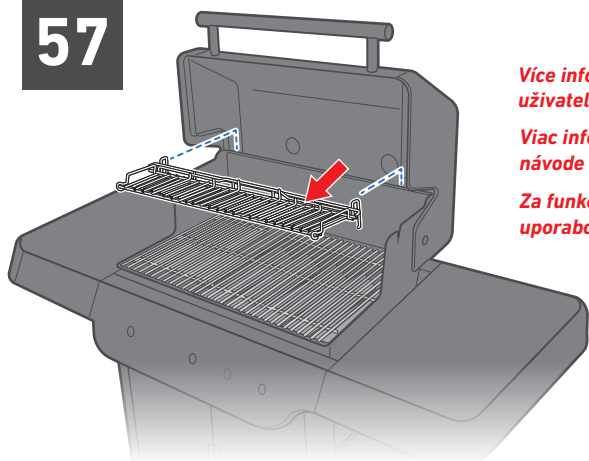
- ⚠ **Montáž a přemísťování grilu provádějte vždy se zavřeným poklopem.**
- ⚠ **Pri montáži alebo premiestňovaní grilu majte vždy poklop zatvorený.**

- ⚠ **Ko sestavljate ali premikate žar, naj bo pokrov vedno zaprt.**
- ⚠ **Neka poklopac uvijek bude zatvoren tijekom sastavljanja ili pomicanja roštilja.**

56



57



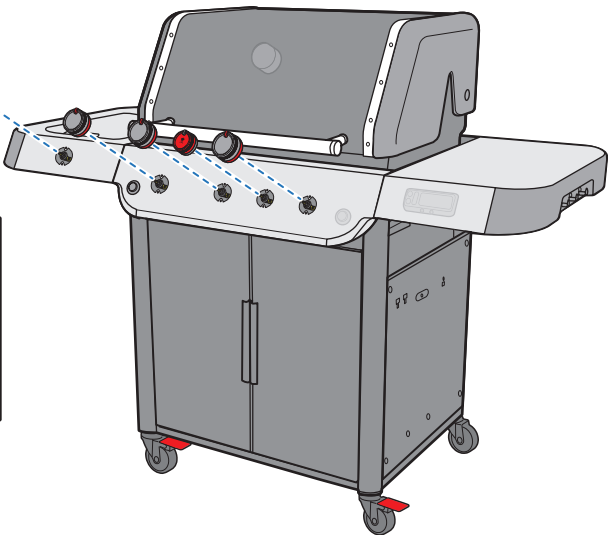
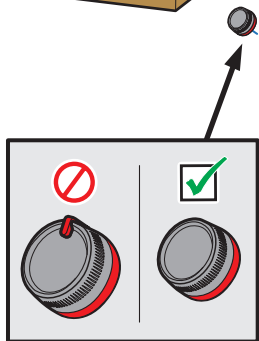
Více informací naleznete v příručce pro uživatele grilu.

Viac informácií o funkciách a používaní nájdete v návode na obsluhu.

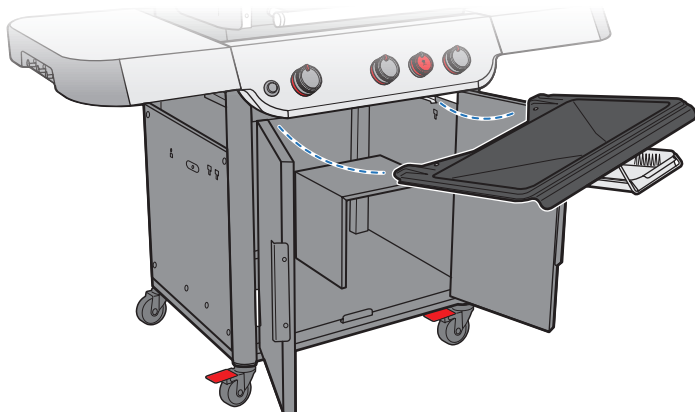
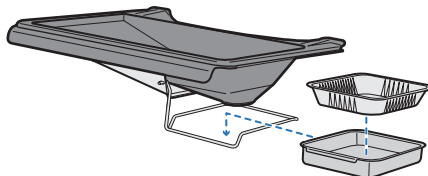
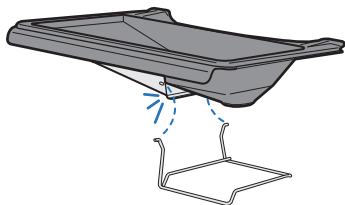
Za funkcie in uporabo glejte Navodila za uporabo.

Tekintse meg a Tulajdonosi Útmutatót a funkciókról és a használatról.

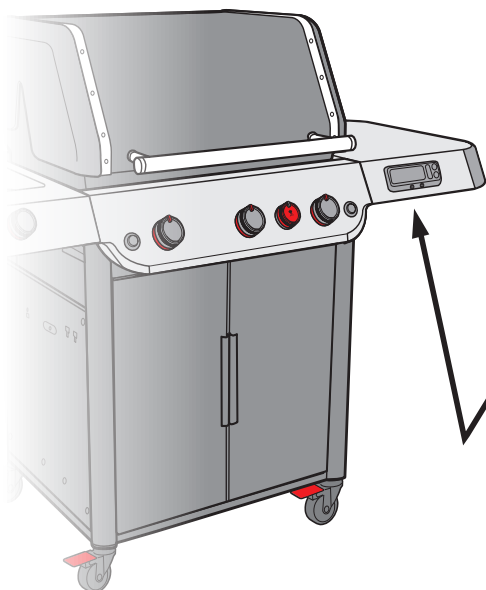
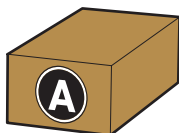
58



59



60



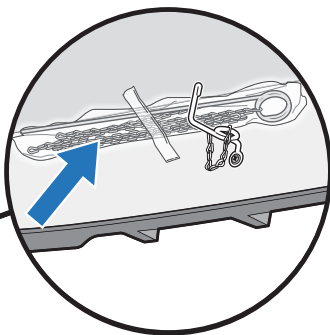
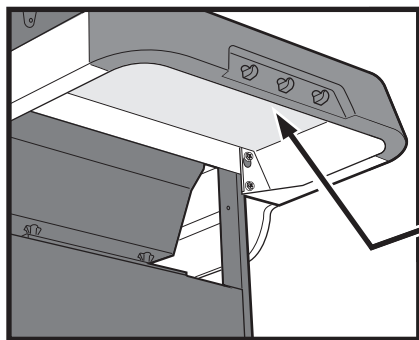
Více informací naleznete v příručce pro uživatele grilu.

Viac informácií o funkciách a používaní nájdete v návode na obsluhu.

Za funkcije in uporabo glejte Navodila za uporabo.

Tekintse meg a Tulajdonosi Útmutatót a funkciókról és a használatról.

61



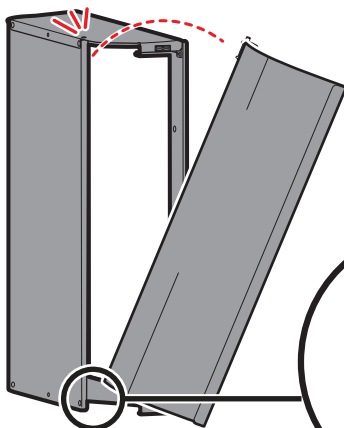
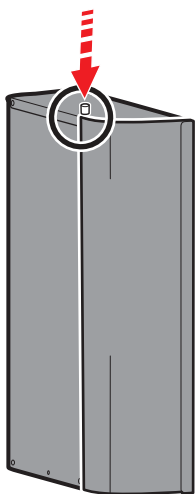
⚠ Pokyny pro zapálení hořáku zápalkou najdete v příručce uživatele grilu v části Řešení problémů.

⚠ Pokyny na zapálenie grilu pomocou zápalek nájdete v časti Riešenie problémov v návode na obsluhu.

⚠ Za navodila za prižiganje z vžigalicami glejte razdelek za odpravljanje težav.

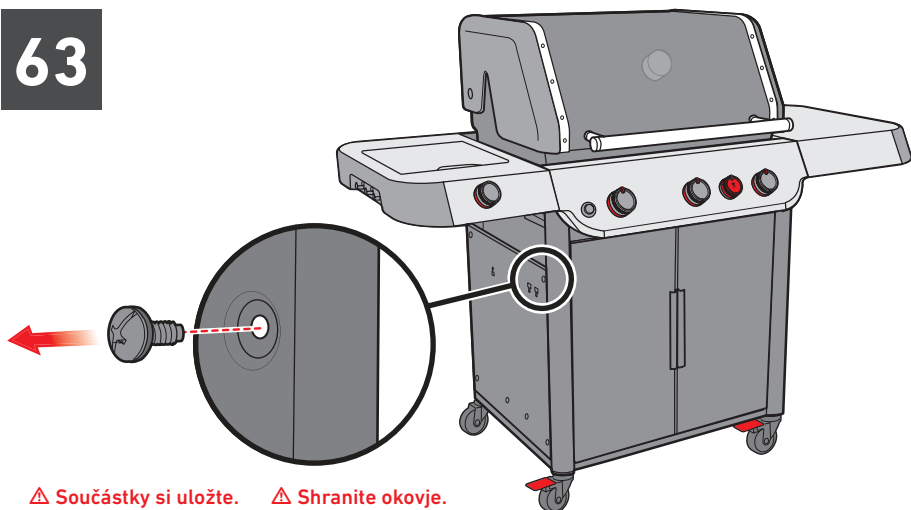
⚠ Upute o paljenju šibice potražite u odjeljku Rješavanje problema u korisničkom priručniku.

62



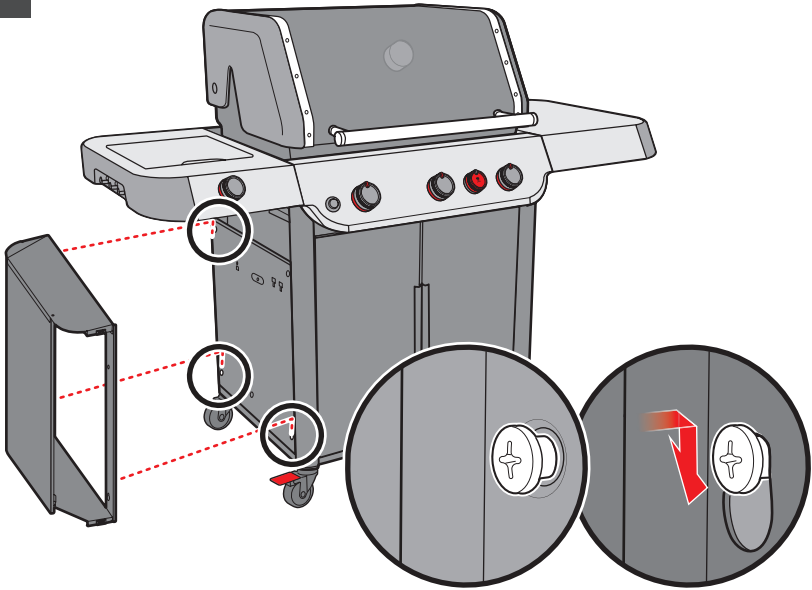
- ⚠ Součástky si uložte.
- ⚠ Súčiastky si ponechajte.
- ⚠ Shranite okovje.
- ⚠ Sačuvajte železariju.

63

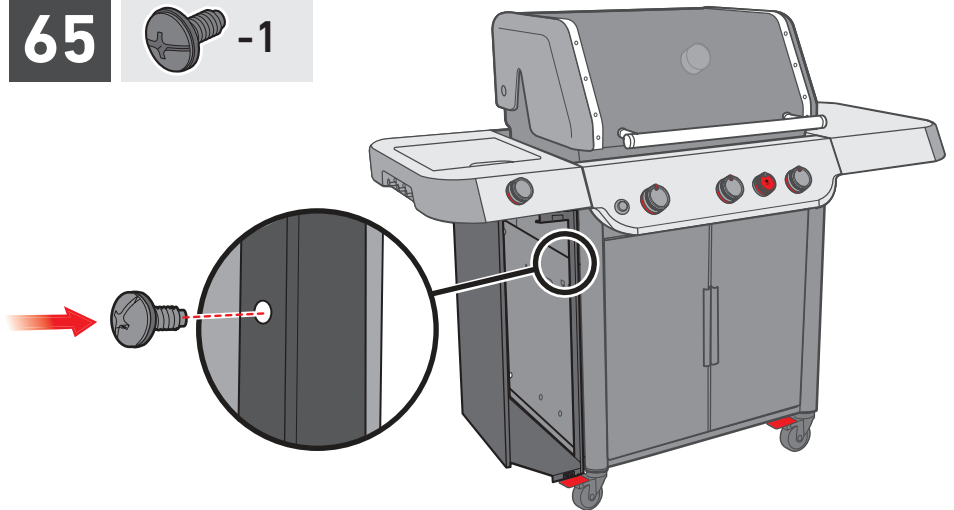


- ⚠ Součástky si uložte.
- ⚠ Shranite okovje.
- ⚠ Súčiastky si ponechajte.
- ⚠ Sačuvajte železariju.

64

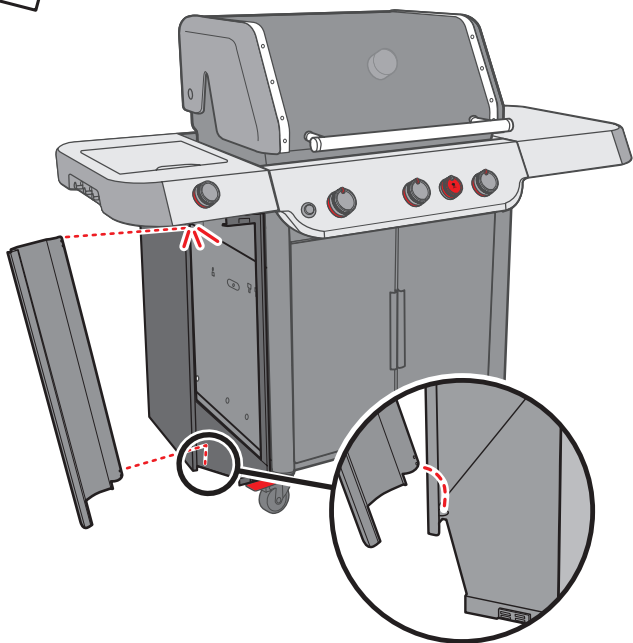
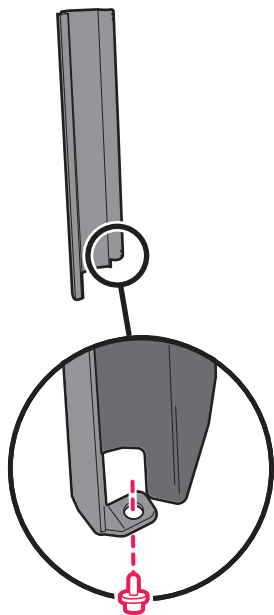
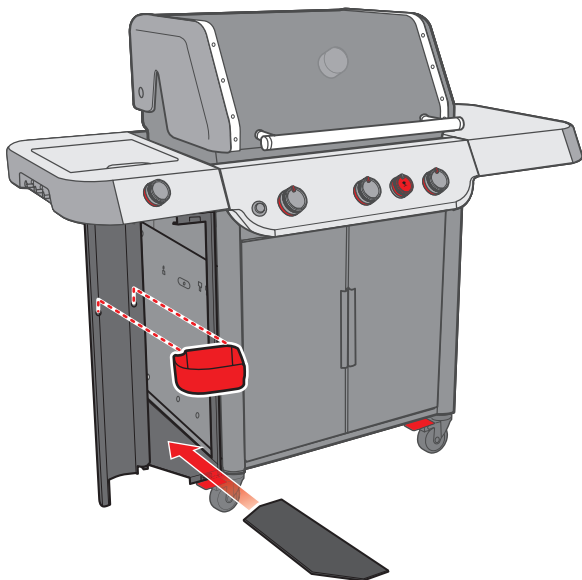
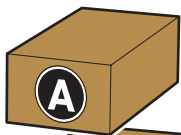


65

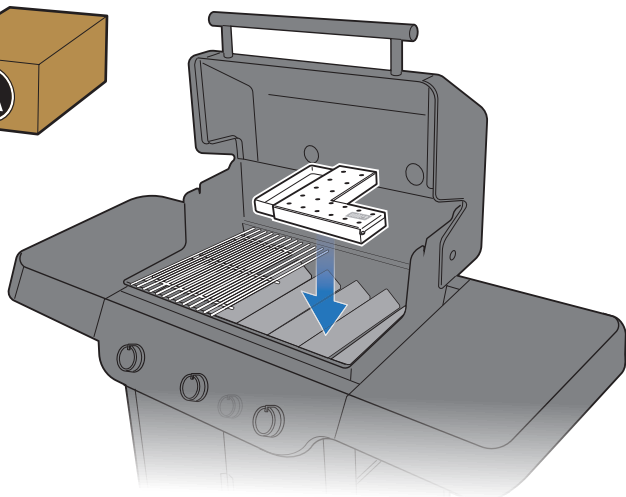
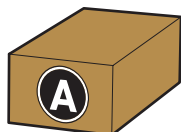


66**-1**

Další spojovací prvky.
 Ďalšie spojovacie prvky.
 Dodatni pritrhnilni elementi.
 Dodatne spojnice.

**67**

68



Pouze pro vybrané modely.

Více informací naleznete v příručce uživatele grilu.

Len u vybraných modelov.

Viac informácií o funkciách a používaní nájdete v návode na obsluhu.

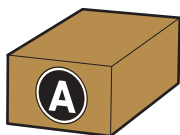
Samo za izbrane modele.

Za funkcije in uporabo glejte Navodila za uporabo.

Csak bizonyos modellekhez.

Tekintse meg a Tulajdonosi Útmutatót a funkciókról és a használatról.

69

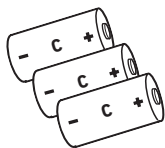
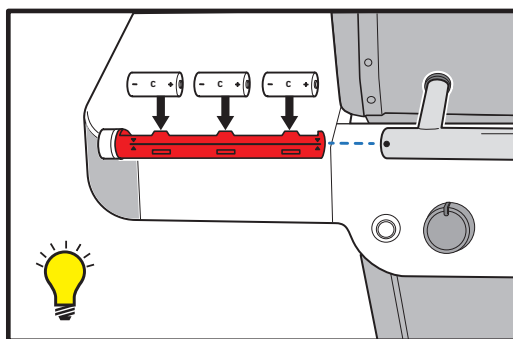


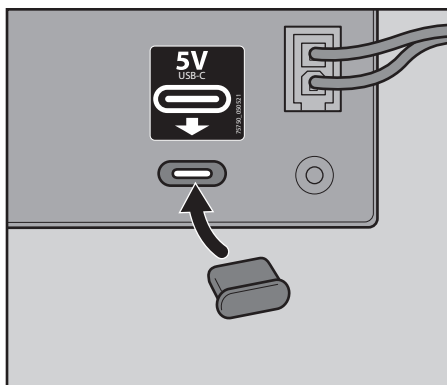
Pouze pro vybrané modely.

Len u vybraných modelov.

Samo za izbrane modele.

Csak bizonyos modellekhez.





Informace o způsobu použití externí power banky zjistíte v části Připojení externí power banky v příručce uživatele grilu.

Informácie o používaní externej powerbanky nájdete v návode na obsluhu v časti „Pripojenie externej powerbanky“.

Za informacije o uporabi zunanjega napajalnika glejte »Povezava z zunanjim napajalnikom« v priložniškem priročniku za uporabo.

Za više informacija o uporabi vanjskog akumulatora pogledajte „Povezivanje na vanjsku bateriju (akumulator)“ u korisničkom priručniku.

⚠ Před spuštěním grilu zkontrolujte, zda jsou všechny součástky správně sestaveny a všechny šroubky utaženy.

⚠ Před použitím grilu odstraňte veškerý obalový materiál.

⚠ Před použitím grilu skontrolujte, či sú všetky diely zmontované a skrutky plne utiahnuté.

⚠ Před použitím grilu odstráňte všetky obaly.

⚠ Pred uporabo žara se prepričajte, da so vsi deli sestavljeni in ogrodje dobro zatesnjeno.

⚠ Pred uporabo žara odstranite vso embalažo.

⚠ Provjerite jesu li svi dijelovi spojeni i jesu li čvrsti dijelovi potpuno zategnuti prije rukovanja roštiljem.

⚠ A grill használatá előtt távolítsa el az összes csomagolóanyagot.

Zaregistrujte se již dnes.

Registrujte sa ešte dnes.

Registrirajte se danes.

Registrirajte se danas.



Apple and the Apple logo are trademarks of Apple Inc., registered in the U.S. and other countries. App Store is a service mark of Apple Inc. Android and Google Play are trademarks of Google Inc.

© 2021 Designed and engineered by Weber-Stephen Products LLC,

1415 S. Roselle Road, Palatine, Illinois 60067 USA.

www.weber.com